



## Modelo WHARSS5

Cómo instalar, operar  
y mantener su sistema de  
filtrado en línea para agua  
de refrigerador

No devuelva la unidad a la tienda

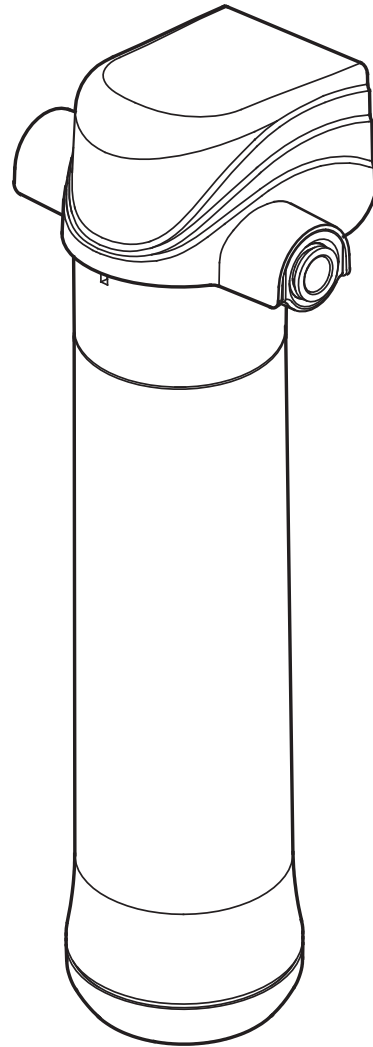
Si tiene cualquier pregunta o inquietud al  
instalar, operar o mantener su sistema de  
filtrado de agua, llame gratis a nuestro  
número telefónico:

**1-866-986-3223**

o visite **[whirlpoolwatersolutions.com](http://whirlpoolwatersolutions.com)**

Cuando llame, esté preparado para proporcionar el  
número de modelo y código de fecha del producto,  
que se encuentran en el cabezal del filtro.

El sistema ha sido probado y certificado por NSF  
International para el cumplimiento de las Normas  
NSF/ANSI 42 y 53. Consulte los detalles sobre los  
datos de rendimiento en la página 3.



**Manual de instalación y operación**

Fabricado y garantizado por  
Water Channel Partners  
1890 Woodlane Drive  
Woodbury, MN 55125

201-8402812 (Rev. 07 5/27/20)

# CONTENIDO

	<u>Página</u>
Especificaciones y afirmaciones de rendimiento	.3
Antes de comenzar	.4
Dimensiones	.4
Piezas y herramientas	.5
Inspección previa a la instalación	.5
Ubicación de la instalación	.5
Instrucciones de instalación	.5
Haga las conexiones de los tubos	.6
Abra el agua, revise si hay fugas y purgue las partículas finas de carbono	.6
Cartuchos filtrantes	.7
Vida útil del cartucho filtrante	.7
Reemplazo del cartucho filtrante	.7
Detección y solución de problemas del sistema	.8
Vista detallada y lista de piezas	.8

## GARANTÍA

### **GARANTÍA LIMITADA DE UN AÑO PARA EL SISTEMA DE FILTRADO EN LÍNEA PARA AGUA DE REFRIGERADOR (excepto los cartuchos filtrantes)**

**Garante: Water Channel Partners, 1890 Woodlane Drive, Woodbury, MN 55125**

El garante garantiza al propietario original que el sistema de filtrado de agua, cuando se instale y mantenga en conformidad con las instrucciones, carecerá de defectos materiales y de fabricación por un período de un (1) año a partir de la fecha de compra. Si dentro del primer año, se comprueba tras una inspección que una pieza presentó una avería, el garante, a su exclusivo criterio, reemplazará o reparará dicho componente sin cargo, a excepción de los costos de despacho e instalación. La mano de obra para mantener el equipo no está contemplada en la garantía. Los filtros son consumibles y no cuentan con cobertura de garantía.

SI DESEA OBTENER PIEZAS BAJO LA GARANTÍA, SIMPLEMENTE LLAME AL 1-866-986-3223 para obtener asistencia. Esta garantía se aplicará solamente mientras el producto se use en los Estados Unidos o Canadá.

#### **Disposiciones generales**

Las garantías precedentes tendrán vigencia a condición de que el sistema de filtrado de agua funcione a presiones de agua no superiores a 100 PSI (689 kPa), y a temperaturas de agua no superiores a 100°F (38°C); y a condición de que dicho sistema no se someta a maltrato, uso incorrecto, modificación, abandono, congelamiento, accidente o negligencia; y a condición de que dicho sistema no sea dañado por ninguna fuerza inusual de la naturaleza, tales como, entre otras, inundación, huracán, tornado o terremoto.

El garante queda justificado si el incumplimiento de sus obligaciones de garantía se debe a huelgas, regulaciones gubernamentales, escasez de materiales u otras circunstancias ajenas a su control.

**\*EXCEPTO LAS GARANTÍAS DESCRITAS ESPECÍFICAMENTE MÁS ARRIBA, NO RIGE NINGUNA OTRA GARANTÍA SOBRE EL SISTEMA DE FILTRADO DE AGUA. TODA GARANTÍA IMPLÍCITA, INCLUYENDO CUALQUIER GARANTÍA IMPLÍCITA DE COMERCIABILIDAD O APTITUD PARA UN PROPÓSITO EN PARTICULAR, SE EXCLUYE EN LA MEDIDA DE QUE PUEDA PROLONGAR LOS PERIODOS INDICADOS PRECEDENTEMENTE. LA ÚNICA OBLIGACIÓN DEL GARANTE CONFORME A LAS PRESENTES GARANTÍAS ES REEMPLAZAR O REPARAR EL COMPONENTE O LA PIEZA QUE SE DEMUESTRE DEFECTUOSA DENTRO DEL PERIODO ESPECIFICADO. ASIMISMO, EL GARANTE NO SE RESPONSABILIZARÁ DE DAÑOS CONSECUENTES O IMPREVISTOS. NO SE AUTORIZA A NINGÚN DISTRIBUIDOR GARANTE, AGENTE, REPRESENTANTE NI A NINGUNA OTRA PERSONA A PROLONGAR NI AMPLIAR LAS GARANTÍAS DESCRITAS EXPRESAMENTE MÁS ARRIBA.**

En ciertas jurisdicciones no se permiten limitaciones sobre la duración de una garantía implícita ni exclusiones o limitaciones de daños imprevistos o consecuentes, de modo que las limitaciones y exclusiones de la presente garantía podrían no aplicarse a usted. Esta garantía le otorga derechos legales específicos, y es posible que usted tenga otros derechos, los cuales varían de una jurisdicción a otra. La presente garantía sólo se aplica a instalaciones que sean propiedad de los consumidores.

# Especificaciones y afirmaciones de rendimiento

ESPECIFICACIONES	
Presión mín./máx. del suministro de agua	30 - 100 PSI (207 - 689 kPa)
Temp. mín./máx. del suministro de agua	40 - 100 °F (4 - 38 °C)
Caudal para servicio nominal	0.5 galones por minuto (1.89 litros por minuto)
Entrada - Salida	Uniones de conexión rápida de 1/4 pulg. (6.4 mm)

Este filtro permite mejorar el sabor y olor, y reduce diversos contaminantes químicos en el agua potable.

Este sistema se ha probado conforme a las normas NSF/ANSI 42 y 53 en cuanto a la reducción de las sustancias indicadas a continuación. La concentración de las sustancias indicadas en el agua que ingresan al sistema se redujo en una concentración inferior o equivalente al límite admisible de agua que sale del sistema, según lo especificado en las normas NSF/ANSI 42 y 53. Las pruebas se realizaron utilizando agua de grifo enriquecida con un caudal de 0.5 GPM (1.9 L/min.), pH de 7.5 ±0.5, presión de 60 PSIG y temperatura de 68 ±5°F.

**AVISO IMPORTANTE:** Lea estos datos de rendimiento y compare las capacidades de esta unidad con sus necesidades reales de tratamiento de agua. Se recomienda que, antes de comprar una unidad de tratamiento de agua, haga analizar su suministro correspondiente para determinar sus necesidades reales de tratamiento. Este sistema de filtrado se ha diseñado para utilizarse a fin de reducir las afirmaciones de rendimiento indicadas a continuación. Si el agua es microbiológicamente impura o si se desconoce su calidad, no use el sistema sin una adecuada desinfección antes o después de la unidad. Los sistemas se han certificado para la reducción de quistes y pueden usarse con agua desinfectada que pueda contener quistes filtrables. Si bien las pruebas se realizaron bajo condiciones normales de laboratorio, el rendimiento real del sistema puede variar dependiendo de las condiciones del agua de la localidad. Puede que algunos o todos los contaminantes que reduzca esta unidad no estén presentes en el suministro de agua. **En las demás secciones de este manual encontrará instrucciones sobre el reemplazo del cartucho filtrante, instalación del sistema, procedimientos de operación y garantía. Se deben acatar las instrucciones de mantenimiento para que el producto funcione según lo indicado a continuación.**

**NOTA:** Encontrará información adicional en las etiquetas del sistema de tratamiento de agua.

AFIRMACIONES DE RENDIMIENTO						
Contaminante	Nivel de influente requerido (mg/L) <sup>②</sup>	Nivel de efluente admisible máx por NSF (mg/L) <sup>②</sup>	Nivel de influente promedio (mg/L) <sup>②</sup>	Nivel de efluente promedio/máx (mg/L) <sup>②</sup>	Porcentaje de eliminación promedio/máx	Nivel de contaminante máx por EPA <sup>①</sup> (mg/L) <sup>②</sup>
Quiste	≥50,000 #/mL <sup>④⑤</sup>	99.95% <sup>③</sup>	150,000 #/mL <sup>④</sup>	<1 / <1 #/mL <sup>④</sup>	99.9 / 99.9	Ninguno <sup>⑥</sup>
Plomo con pH 6.5	0.15 ±10%	0.010	0.152	0.001 / 0.001	99.3 / 99.3	0.015
Plomo con pH 8.5	0.15 ±10%	0.010	0.150	0.001 / 0.001	99.3 / 99.3	0.015
Atrazina	0.009 ±10%	0.003	0.0092	0.0019 / 0.0022	87.3 / 76.8	0.003
Lindano	0.002 ±10%	0.0002	99.0	0.00002 / 0.00002	99.0 / 99.1	0.0002
Turbiedad	11 ±1 NTU	0.5 NTU	11 ±1 NTU	0.2 / 0.4 NTU	98.5 / 96.4	Ninguno
<b>Sustancia</b>						
Sabor y olor a cloro	2.0 ±10%	50% <sup>③</sup>	2.0	0.05 / 0.08	97.5 / 96.2	Ninguno <sup>⑥</sup>
Partículas de clase I	10,000 mg/L	85%	9,000,000 partículas/mL	14,000 / 14,000	99.9 / 99.8	Ninguno

① Máximo nivel de contaminante fijado por la Agencia de Protección Ambiental de los Estados Unidos (EPA) según lo exigido por la Ley de Agua Potable Segura (Safe Drinking Water Act).

② Miligramos por litro, lo cual equivale a partes por millón (PPM).

③ Requisito de porcentaje de reducción mínimo de NSF. El nivel aceptable para esta sustancia se basa en el porcentaje de reducción, en vez de la concentración máxima de efluente.

④ Partículas por mililitro.

⑤ Se utilizaron microesferas como sustituto.

⑥ La EPA no ha determinado un nivel máximo de contaminante para esta sustancia química.

## Antes de comenzar

- ▼ Antes de instalar y usar el sistema de filtrado de agua, lea atentamente todos los pasos y las pautas. Siga exactamente todos los pasos para lograr la instalación correcta. Leer este manual también lo ayudará a obtener todos los beneficios del sistema de filtrado.
- ▼ Si el agua es microbiológicamente impura o si se desconoce su calidad, no use el sistema sin una adecuada desinfección antes o después de la unidad. Este sistema se ha certificado para la reducción de quistes y puede usarse con aguas desinfectadas que puedan contener quistes filtrables.
- ▼ Toda la instalación de la plomería debe hacerse en cumplimiento de los códigos y requisitos locales. En el Estado de Massachusetts, se debe cumplir con los códigos de plomería 248 CMR 3.00 y 10.00. Consulte a un plomero con licencia.
- ▼ El sistema de filtrado de agua funciona con presiones de agua de 30 PSI (mínima) a 100 PSI (máxima), es decir, 207 a 689 kPa. Si la presión del agua de su casa supera la máxima, instale una válvula reductora de presión en la línea de suministro de agua al sistema de filtrado.
- ▼ No instale el sistema de filtrado fuera de la casa ni bajo temperaturas extremadamente calientes o frías. La temperatura del suministro de agua al sistema de filtrado debe estar entre 40°F (4°C) y 100°F (38°C). No lo instale en tuberías de agua caliente.

## Dimensiones

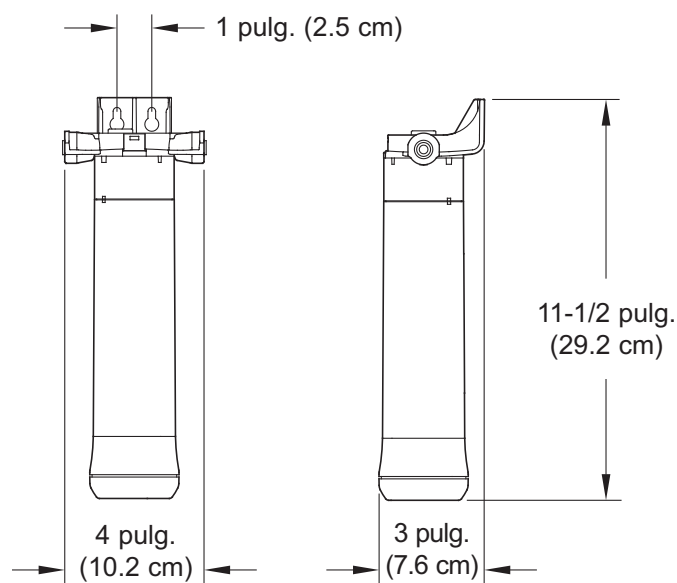


FIG. 1

¿Tiene preguntas? Llame gratis al 1-866-986-3223 o visite [whirlpoolwatersolutions.com](http://whirlpoolwatersolutions.com)

Cuando llame, esté preparado para proporcionar el número de modelo y código de fecha, que se encuentran en el cabezal del filtro.

# Piezas y herramientas

## Se incluye:

- Cabezal del filtro, soporte y tornillos de montaje
- Cartucho filtrante

## No se incluye:

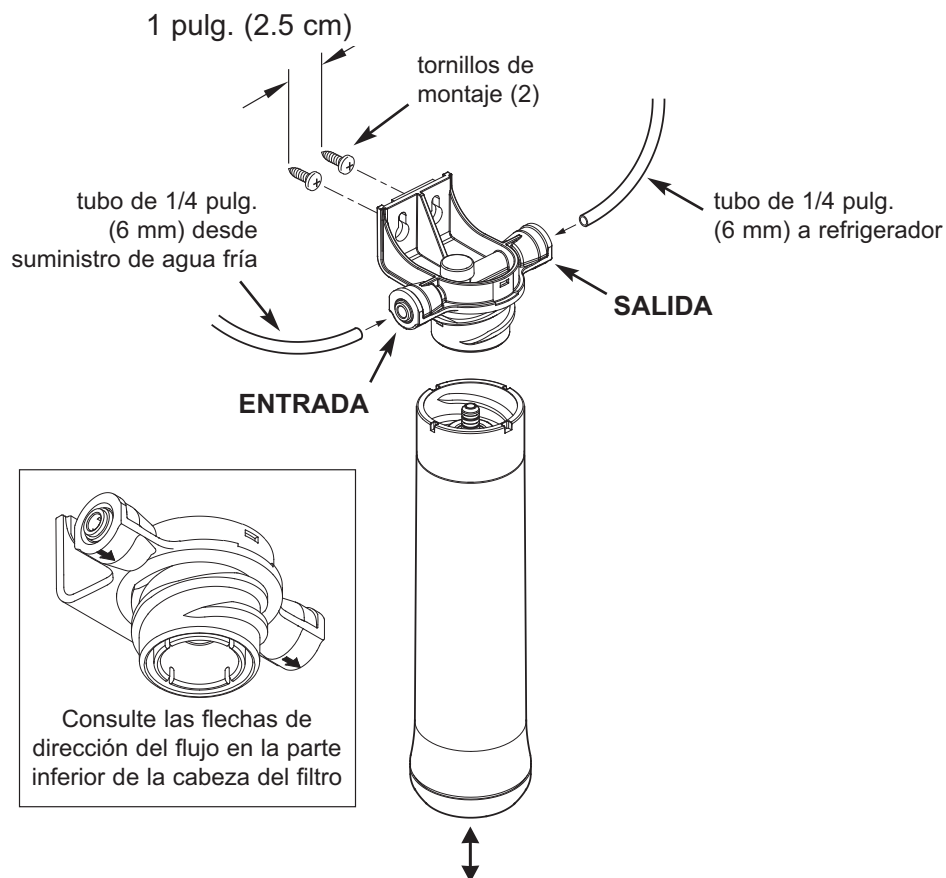
- Destornilladores plano y Phillips
- Alicates y llave de extensión
- Cortatubos

## Inspección previa a la instalación

Revise minuciosamente el sistema de filtrado de agua para detectar cualquier posible daño ocasionado en el envío o piezas faltantes. Asimismo, inspeccione la caja de cartón del envío y tome nota de cualquier daño. Retire y deseche (o recicle) todos los materiales de embalaje. Para evitar la pérdida de piezas pequeñas, le sugerimos que las guarde en la bolsa de piezas hasta que esté listo para usarlas.

## Ubicación de la instalación

1. Cierre la válvula de paso en el punto anterior a donde instalará el filtro y active el dispensador de agua del refrigerador para liberar la presión en la tubería de suministro de agua fría.
2. Instale el sistema de filtrado de agua en la tubería de suministro de agua fría, donde sea posible acceder para cambiar el filtro. Ello podría ser detrás del refrigerador, en el mueble debajo del fregadero, en el sótano, etc.



**NOTA:** No olvide dejar un espacio mínimo de 1-1/2 pulg. (3.8 cm) debajo del sistema a fin de retirar el cartucho filtrante para cambiarlo.

**FIG. 2**

# Instrucciones de instalación

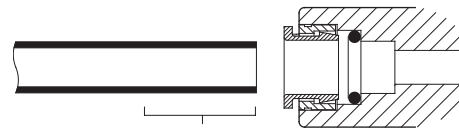
## Haga las conexiones de los tubos

El sistema de filtrado de agua incluye uniones a presión para la conexión rápida de tubos. Antes de conectar los tubos, examine las siguientes instrucciones. Si no se acatan estas instrucciones se pueden producir futuras fugas.

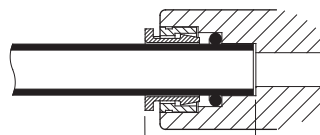
### Conecte el tubo:

1. Use un cortatubos para cortar el extremo del tubo en ángulo recto.
2. Inspeccione el extremo del tubo (aproximadamente de 1 pulg. o 2.5 cm) para cerciorarse de que no haya mellas, raspaduras ni ninguna otra sección despareja. Si es necesario, vuelva a cortar el tubo.
3. Haga pasar el tubo por el collarín e insértelo totalmente en la unión. El acoplamiento pleno es de 11/16 pulg (17.5 mm) de porción del tubo dentro de la unión.

### Tubo cortado y conectado correctamente



extremo del tubo redondo y liso, sin cortes, mellas ni perfiles planos



correcto acoplamiento pleno de 11/16 pulg (17.5 mm)

### Acoplamiento parcial incorrecto

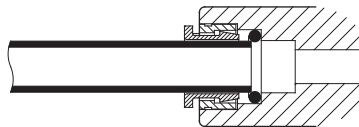


FIG. 3

### Para desconectar el tubo:

1. Empuje el collarín hacia adentro y sujételo con un dedo mientras tira del tubo hacia afuera.

collarín (apretar para retirar el tubo)

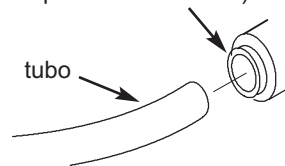


FIG. 4

## Abra el agua, revise si hay fugas y purgue las partículas finas de carbono

1. Abra cualquier válvula o válvulas de suministro que cerró al comenzar esta instalación.
2. Active el dispensador de agua del refrigerador para purgar el aire del sistema. Cuando el agua corra pareja, sin burbujas ni chorros intermitentes, cierre el grifo y verifique si hay fugas en la instalación.
3. Deje correr el agua durante 10 minutos para purgar las partículas finas de carbono.

# Cartuchos filtrantes

## Vida útil del cartucho filtrante

**Cartuchos para sabor y olor:** Un cartucho para olor y sabor contiene carbono activado. Cuando instale cartuchos nuevos, abra el grifo del agua filtrada y deje que se purguen las partículas finas de carbono de la unidad. Deje correr el agua durante 10 minutos. Se recomienda **reemplazar el cartucho filtrante cada 6 meses** de uso. Hay diversas variables que determinarán la duración de un cartucho. Estas incluyen:

1. Cuánta agua se usa, y
2. Cuánto sedimento, olor o sabor, u otras sustancias indeseadas hay en el agua.

Utilice la siguiente información a modo de guía. Sin embargo, independientemente del tipo de cartuchos que use, sabrá que es tiempo de reemplazarlos cuando note por primera vez la presencia de sedimento, sabor u olor indeseado en el agua, o cuando disminuya o se corte el flujo.

El sistema de filtrado en línea para agua de refrigerador Whirlpool® modelo WHARSS5 con elemento de reemplazo WHARSF5 cumple las normas NSF/ANSI 42 y 53 con respecto a las afirmaciones de rendimiento específicas, las cuales se han verificado y respaldado mediante datos de pruebas. La capacidad nominal de este sistema es de 750 galones (2840 litros) a un caudal para servicio nominal de 0.5 galones por minuto (1.89 litros/minuto).

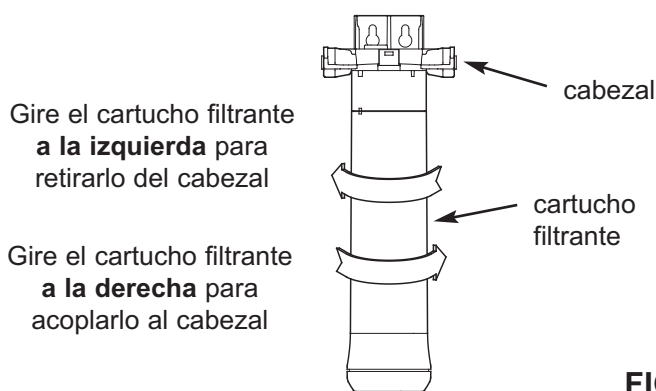
Los cartuchos debieran reemplazarse cada 750 galones (2840 litros) o seis meses (lo que ocurra primero). Si desea información sobre elementos de reemplazo, llame al 1-866-986-3223 o comuníquese con la tienda Lowes más cercana. Los precios del filtro de reemplazo varían. El precio actual para los filtros de reemplazo es aproximadamente \$20.00 a \$40.00 por elemento de filtro.

## Reemplazo del cartucho filtrante

**NOTA:** No es necesario cerrar la válvula de paso del agua al reemplazar el cartucho filtrante.

1. Gire el cartucho filtrante a la izquierda para retirarlo del cabezal del filtro.
2. Deseche adecuadamente el cartucho usado.
3. Instale el cartucho nuevo. Gire el cartucho a la derecha para acoplarlo al cabezal del filtro.

**Cartuchos para sabor y olor:** Los cartuchos para olor y sabor contienen un polvo negro que es carbono activado. Cuando instale cartuchos nuevos, abra el grifo del agua filtrada y deje que se purguen las partículas finas de carbono de la unidad. Deje correr el agua durante 10 minutos.



Inscríbese en [whirlpoolwatersolutions.com](http://whirlpoolwatersolutions.com) para recibir recordatorios sobre cambio de filtros

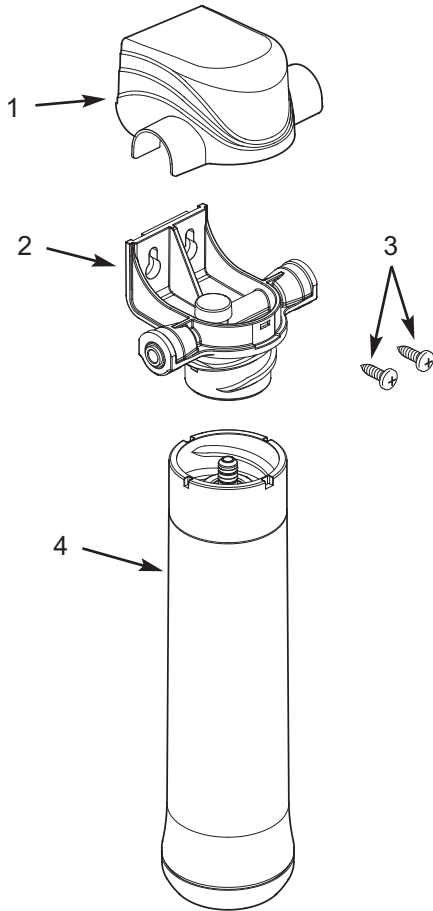
¿Tiene preguntas? Llame gratis al 1-866-986-3223 o visite [whirlpoolwatersolutions.com](http://whirlpoolwatersolutions.com)

Cuando llame, esté preparado para proporcionar el número de modelo y código de fecha, que se encuentran en el cabezal del filtro.

# DetECCIÓN Y SOLUCIÓN DE PROBLEMAS DEL SISTEMA

<b>Problema: Sabor y/u olor.</b>	
<b>Causa:</b> Cartucho filtrante agotado.	<b>Corrección:</b> Reemplace el cartucho filtrante.
<b>Causa:</b> Sistema contaminado.	<b>Corrección:</b> Desinfecte el sistema. Llame al 1-866-986-3223 para obtener instrucciones.
<b>Problema: Hay fuga de agua en las uniones de presión.</b>	
<b>Causa:</b> Tubería insertada sólo parcialmente.	<b>Corrección:</b> Inserte totalmente el tubo dentro de las uniones.
<b>Causa:</b> Tubería no cortada en ángulo recto.	<b>Corrección:</b> Corte el tubo en ángulo recto.
<b>Causa:</b> Tubería mellada.	<b>Corrección:</b> Quite la porción mellada y reinserte el tubo dentro de la unión.
<b>Causa:</b> La superficie externa del tubo no es lisa.	<b>Corrección:</b> Quite la porción despareja y reinserte el tubo dentro de la unión.

## Lista de piezas



Clave No.	Pieza No.	Descripción
1	1073-25-01	Cubierta
2	1128-04-HA	Conjunto de cabezal con uniones de conexión rápida
3	1073-26-AB	Tornillos de montaje (se necesitan 2)
4	WHARSF5	Distribuidor Cartucho filtrante para sabor y olor *
■	1128-04-AA	Manual del propietario

\* Compre los cartuchos de repuesto en la tienda donde adquirió el sistema de filtrado de agua.

■ No se ilustra.

Para pedir piezas de repuesto, llame gratis al 1-866-986-3223.

Fabricado y garantizado por  
Water Channel Partners  
1890 Woodlane Drive  
Woodbury, MN 55125



## SÓLO PARA USO EN IOWA

Todas las ventas en Iowa requieren las siguientes firmas antes de consumir la venta. El vendedor/arrendador debe retener estas firmas por 2 años como mínimo.

Comprador/Arrendador \_\_\_\_\_ Fecha \_\_\_\_\_

Vendedor \_\_\_\_\_ Fecha \_\_\_\_\_

Dirección del vendedor \_\_\_\_\_

Núm. telefónico del vendedor \_\_\_\_\_

**Producto: Sistema de filtrado en línea para agua de refrigerador Whirlpool® - Modelo WHARSS5**