



Modelo WHED20

Cómo instalar, operar y mantener su sistema de filtro de agua potable para instalar debajo del fregadero

No devuelva la unidad a la tienda

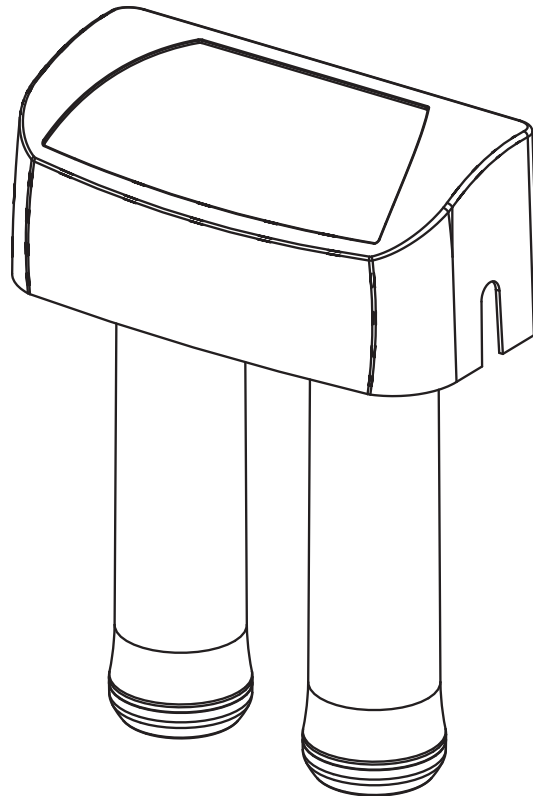
Si tiene cualquier pregunta o inquietud al instalar, operar o mantener su sistema de filtro de agua potable para instalar debajo del fregadero, llame gratis a nuestro número telefónico:

1-866-986-3223

de lunes a viernes, de 8 a.m. a 7 p.m., hora del Este, o visite el sitio web

www.ecodynewatertreatment.com

Cuando llame, esté preparado para proporcionar el modelo, código de fecha y número de serie del producto, que se encuentran en la calcomanía de clasificación, la que está situada en el interior de la cubierta.



Este sistema ha sido probado y certificado por NSF International de acuerdo a normas NSF/ANSI 42 y 53. Consulte los detalles en la hoja de rendimiento.



Fabricado y garantizado por
Ecodyne Water Systems
1890 Woodlane Drive
Woodbury, MN 55125

7278646 (Rev. V 9/13/13)
Producto No. 8578161

Manual de instalación y operación

Índice

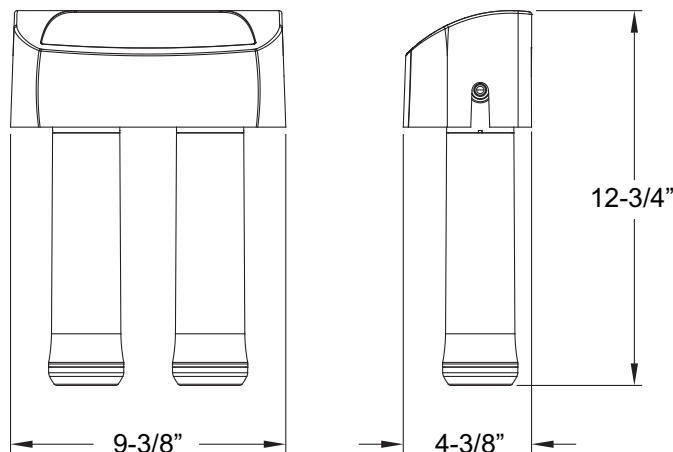
Partes del sistema / Materiales y herramientas necesarios / Instalación típica debajo del fregadero . . .	3
Pasos para la instalación	4-6
Duración del cartucho del filtro / Cambio del cartucho de filtro	7
Temporizador del grifo / Cambio de la pila	8
Solución de problemas en el sistema	8
Garantía	9
Vista detallada / Lista de piezas	10-11

Antes de empezar

- ▼ Lea todos los pasos y las guías detenidamente, antes de instalar y usar el sistema de filtro de agua potable, para instalarlo debajo del fregadero. Siga todos los pasos para hacer una instalación correcta. La lectura de este manual también le ayuda a obtener todos los beneficios del sistema de filtro para agua potable, para instalar debajo del fregadero.
- ▼ No lo use con agua microbiológicamente peligrosa o de calidad desconocida, sin la desinfección adecuada antes o después del sistema. Este sistema está certificado para la reducción de quistes y se puede usar en aguas desinfectadas que contengan quistes filtrables.
- ▼ Todas las instalaciones de plomería se deben hacer conforme a los códigos y requerimientos locales. En Massachusetts se deben seguir los códigos de plomería 248 CMR 3.00 y 10.00 de Massachusetts. Consulte con un plomero certificado.
- ▼ El sistema de filtro para agua potable debajo del fregadero funciona en agua cuya presión sea de 30 psi (mínima) a 125 psi (máxima) Si la presión del agua de su casa excede el máximo, instale una válvula reductora de presión en el tubo de suministro de agua para el sistema de filtración.
- ▼ No instale el sistema de filtro para agua potable al aire libre o bajo temperaturas demasiado calientes o demasiado frías. La temperatura del suministro de agua para el sistema de filtro para agua potable debe estar entre los 40°F y 100°F. No lo instale en la tubería para el agua caliente.

Especificaciones y dimensiones

Presión del suministro de agua Mín. - Máx.	30 - 125 psi (207 - 862 kPa)
Temperatura del suministro de agua Mín. - Máx.	40 - 100 °F (4 - 38 °C)
Entrada - Salida	Incluye los acoples de conexión rápida de 3/8" y los tubos



Partes del sistema

- ensamblaje del sistema de filtro
- acople del suministro de agua
- grifo del agua filtrada para montarlo en el fregadero o encima del aparador
- dobleces del tubo de 3/8"
- tubo de 3/8" para hacer todas las conexiones necesarias

Materiales y herramientas necesarias

NOTA: Reúna las herramientas necesarias antes de empezar la instalación. Lea y siga las instrucciones incluidas con las herramientas aquí indicadas.

- destornilladores de pala y de estrella
- alicates y llave de boca ajustable
- cortador de tubo
- taladro eléctrico y broca de 1-1/4" si hay que hacer el orificio para el montaje del grifo

IMPORTANTE: Para evitar dañar el fregadero, consulte con un plomero calificado o instalador sobre el procedimiento para taladrar orificios en porcelana o acero inoxidable.

Instalación típica debajo del fregadero

Localice la base del filtro de agua en el tubo de suministro de agua fría, debajo del fregadero de la cocina o del baño, para filtrar el agua potable fría. Consulte el dibujo siguiente.

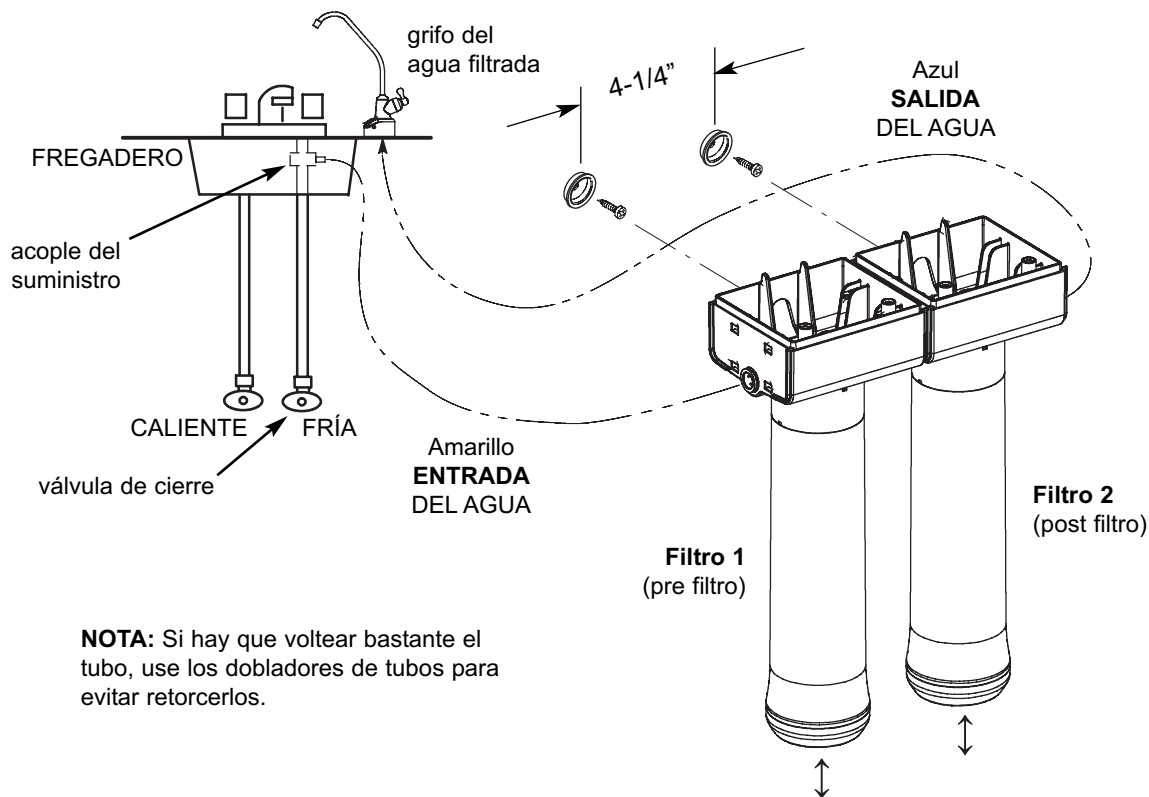


Fig. 1

Pasos para la instalación

Paso 1 – Acople del agua fría

Revise los códigos de plomería locales y cúmplalos al planificar e instalar el acople para el suministro de agua fría. El acople debe estar conectado herméticamente al tubo de 3/8" del filtro de agua. La Figura 2A muestra la conexión típica con el acople para el suministro de agua que se incluye. La Figura 2B muestra la conexión opcional con acoples corrientes (no incluidos) para tubería.

Acople para el suministro de agua fría

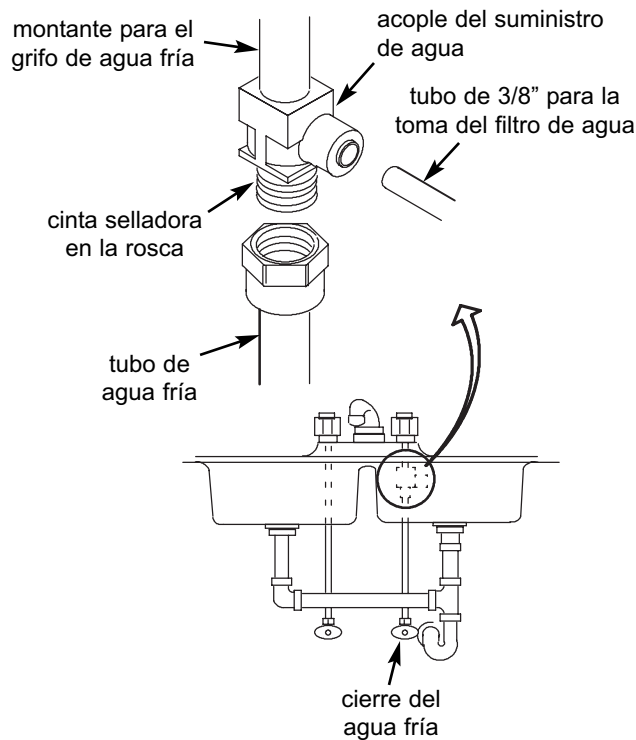
1. Cierre la válvula del agua que se encuentra inmediatamente antes del acople de suministro y abra los grifos para drenar el agua del tubo de agua fría del fregadero.
2. Quite la tuerca que conecta el grifo de agua fría a la tubería de agua fría.
3. Enrosque el acople para el suministro de agua en el tubo y vuélvale a poner la tuerca.

Acoples opcionales para el tubo (se muestran los de tipo de compresión)

NOTA: Cerciórese de cerrar el suministro de agua y abrir una llave para vaciar el tubo.

Al acatar los códigos de plomería, instálele un acople al tubo de agua fría para conectar el tubo de 3/8" de diámetro externo. La Figura 2B muestra la conexión típica. Si se usan acoples roscados, cerciórese de usar sellador para tubos o cinta selladora en las roscas externas.

**A. Conexión del suministro de agua
(usa el acople para el suministro de agua que se incluye)**



**B. Conexión típica del suministro de agua
(usa el acople de compresión)
- las piezas no se incluyen -**

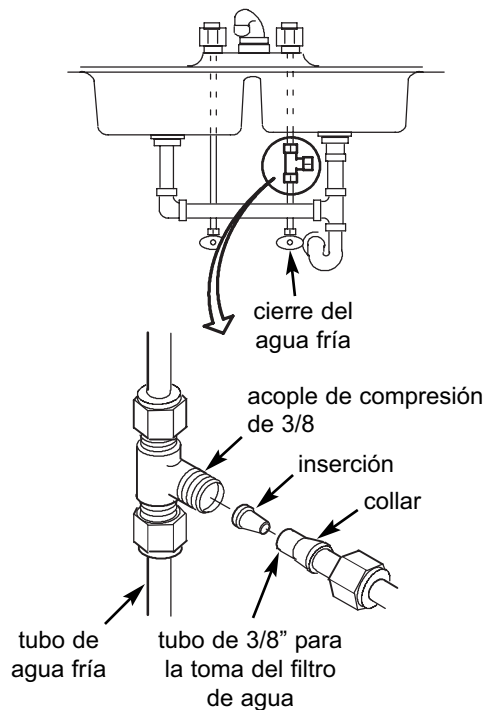


Fig. 2

Pasos para la instalación

Paso 2 – Haga el orificio para el grifo del agua filtrada

IMPORTANTE: Para evitar dañar el fregadero, consulte con un plomero calificado o instalador sobre el procedimiento para taladrar orificios en porcelana o acero inoxidable. Hay brocas especiales para ese fin.

1. escoja uno de los siguientes lugares para instalar el grifo. Cerciérese de que haya espacio por debajo para hacer las conexiones necesarias.

- En el orificio existente del fregadero para el rociador.
- Perfore un orificio encima del fregadero.
- Perfore un orificio encima del aparador, al lado del fregadero.

2. Si hay que perforar, haga un orificio de un diámetro (mínimo) de 1-1/4" para el grifo.

Paso 3 – Instale el grifo

1. Pone la manguera de 3/8" conectado al llave por el orificio en el fregadero. Meta los tornillos acodados en el orificio de montaje. Apriete los tornillos para fijar la base plana sobre la superficie del montaje. No los apriete demasiado.

2. Baje el grifo sobre la base. Voltéelo 1/4 hacia la derecha, para conectarle el grifo a la base.

3. Ponga la pila en la base. Vea las instrucciones en la sección "Cambio de la pila".

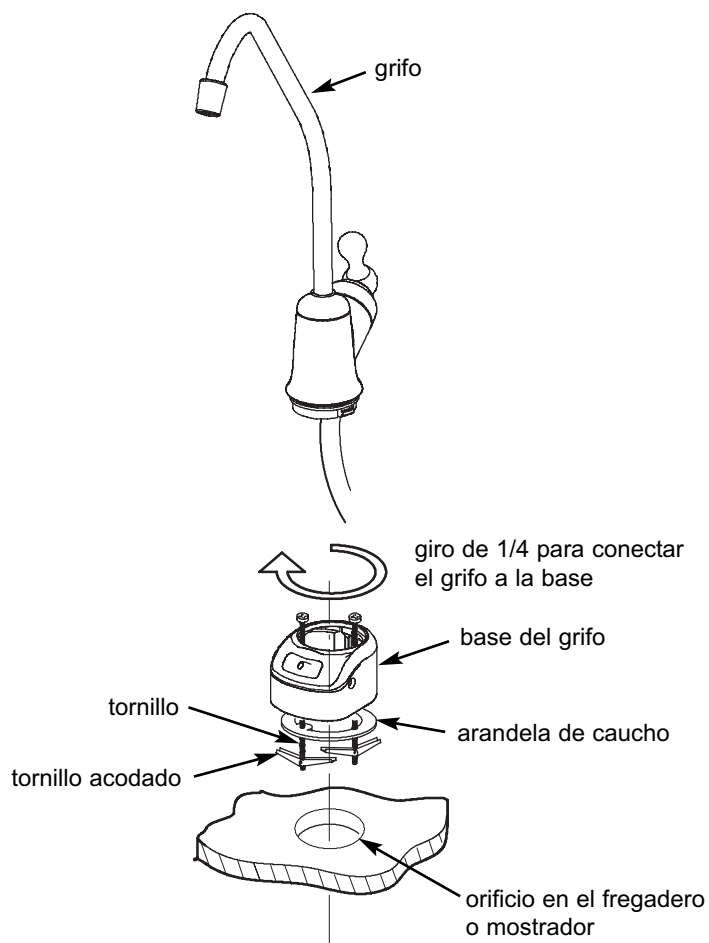


Fig. 3

Pasos para la instalación

Paso 4 - Conecte el tubo

NOTA: Retire los tapones de espuma antes de conectar los tubos (Vea la Fig. 4). Elimine los tapones de espuma.

1. Al dejar que sobre un pedazo, mida y corte un segmento de tubo de 3/8" para conectarlo entre el acople del suministro y la entrada del sistema de filtro. Figura 1. Corte rectas las puntas del tubo.
2. Meta el tubo completamente en el acople de suministro y el de entrada. Hale el tubo para cerciorarse de que quede asegurado en los acoples.
3. Repita los pasos 1 y 2 para conectar el tubo del grifo a la salida del sistema de filtración de agua, Figura 1.

Conexión del tubo (todos los puntos de acoples de empuje):

Este sistema incluye acoples de empuje, para conectar los tubos con rapidez. Si va a trabajar con los acoples, haga lo siguiente.

Conecte los tubos:

1. Use una navaja o cuchilla filosa para cortar la punta del tubo en forma recta.
2. Inspeccione la punta (aproximadamente 1") del tubo para comprobar que no tenga mellas, rayas u otros puntos ásperos. Vuelva a cortar el tubo si es necesario.
3. Empuje el tubo a través del aro y completamente dentro del acople. La conexión completa es de una longitud de 3/4" de tubo en el acople.

Si se usa un tubo distinto al suministrado con el sistema, compruebe que sea de alta calidad, del tamaño y la redondez precisa, y que tenga una superficie suave.

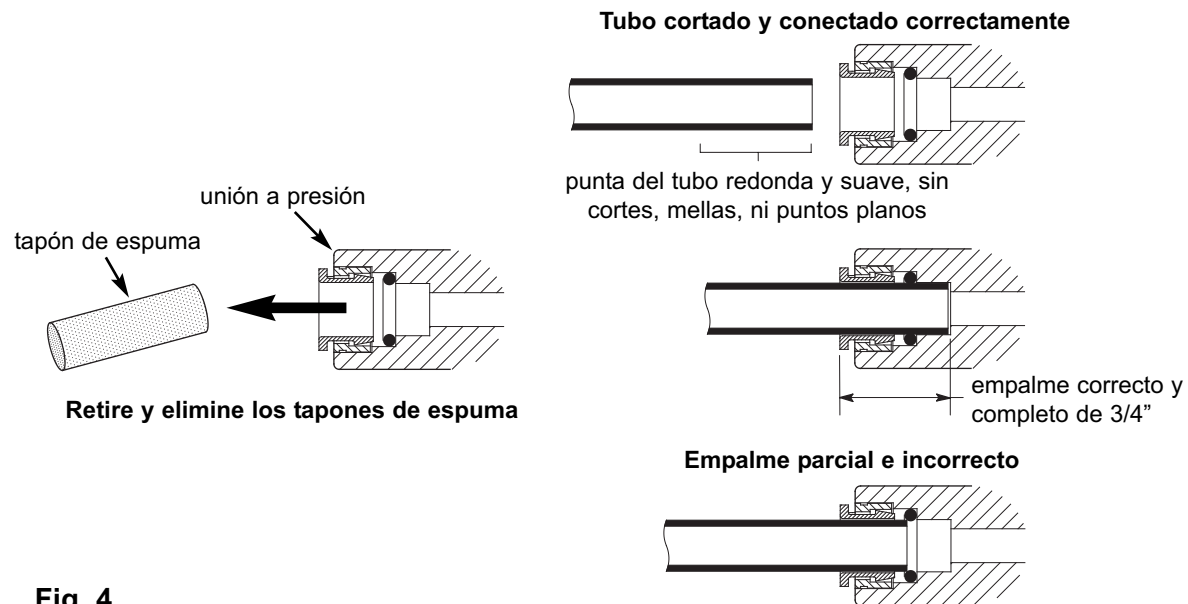


Fig. 4

Para desconecte el tubo:

1. Empuje el aro hacia adentro y sosténgalo con un dedo mientras saca el tubo.

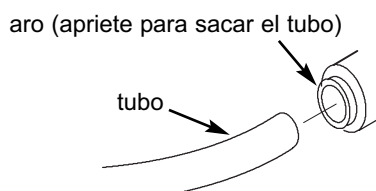


Fig. 5

Cartuchos del filtro

Duración del cartucho del filtro

Cartuchos para el sabor y el olor: El cartucho para el sabor y el olor contiene carbón activado, un polvo negro. Cuando sea nuevo, abra el grifo de agua filtrada y deje que las finas partículas de carbón salgan del cartucho. Cierre el grifo cuando deje de ver las “finas” partículas de carbón en el agua filtrada, o después de unos 10 minutos. Se recomienda el cambio de la pila y los cartuchos del filtro cada seis meses de uso. Hay varias variables que determinan la duración del cartucho. Incluyen:

1. La cantidad de agua que usa, y
2. Cuánto sedimento, sabor y/u olor, u otras sustancias indeseables contiene el agua.

Use la siguiente información como guía. Sin embargo, sin que importe el tipo de cartucho que use, sabrá que es hora de cambiarlo cuando note por primera vez el regreso de la sustancia indeseable en el agua.

El sistema de filtro de agua potable para instalar debajo del fregadero, Whirlpool modelo WHED20, con elemento de repuesto WHEEDF se ciñe a la normativa 42 y 43 NSF/ANSI en cuanto al rendimiento específico comprobado y respaldado por los datos de prueba. La capacidad asignada de este sistema son 270 galones (1022 litros) a un flujo de servicio de 0.5 gpm (galones por minuto).

El registro para recordatorios para cambiar los filtros en www.ecodynewatertreatment.com

Cambio del cartucho de filtro

1. Voltee el cartucho del filtro hacia la izquierda para sacar los cartuchos de los cabezales.
2. Deseche los cartuchos en la forma debida.
3. Ponga los cartuchos nuevos. Voltee los cartuchos hacia la derecha para asegurarlos en los cabezales.
4. Saque y cambie la pila del temporizador. Vea las instrucciones en la sección “Cambio de la pila”.

Cartuchos para el sabor y el olor: El cartucho para el sabor y el olor contiene carbón activado, un polvo negro. Cuando sea nuevo, abra el grifo de agua filtrada y deje que las finas partículas de carbón salgan del cartucho. Cierre el grifo cuando deje de ver las “finas” partículas en el agua filtrada, o después de unos 10 minutos.

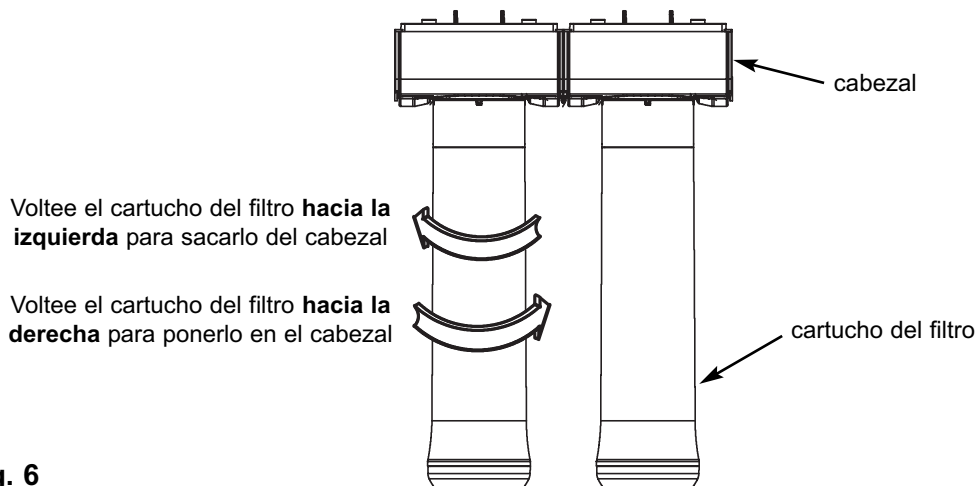


Fig. 6

Electrónicos del grifo

Temporizador del grifo

Dentro de la base del grifo hay un temporizador con pila para seis meses.

También hay un indicador electroluminiscente al frente de la base del grifo. Dicho diodo emisor de luz destella continuamente al transcurrir 6 meses. Eso indica que es hora de cambiar la pila y los filtros.

Cambio de la pila

Para cambiar la pila, siga los siguientes pasos.

1. Afloje el tornillo del lado derecho de la base del grifo.
2. Apriete la caja de la pila hacia arriba de la base del grifo hasta que suelte de la base.
3. Cambie la pila (CR 2032 o equivalente). Ponga la pila en la caja de la pila con el lado positivo (+) hacia atrás.
4. Al cambiar la pila por primera vez, la luz de la base destella seis veces y se apaga. Eso indica que la pila está completamente cargada. Al destellar seis veces, el temporizador empieza el ciclo de seis meses. Si destella dos veces con rapidez, la pila está descargada y hay que cambiarla.
5. Vuelva a poner la caja de la pila y apriete firmemente el tornillo.

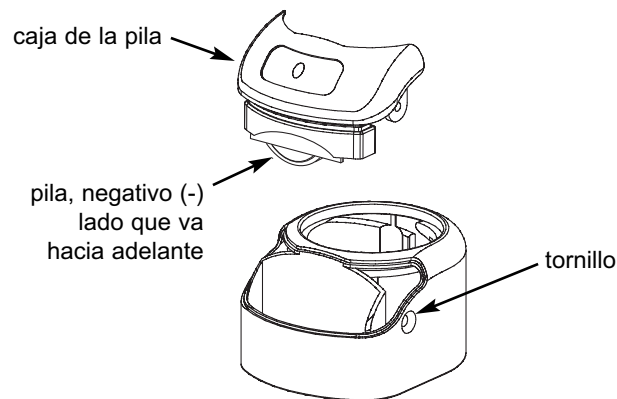


Fig. 7

Solución de problemas en el sistema

Problema: Sabor y/u Olor.	
Causa: Pre y post filtro gastados.	Corrección: Cambie los cartuchos del filtro.
Causa: Sistema contaminado.	Corrección: Desinfecte el sistema. Llame al 1-866-986-3223 para recibir instrucciones.
Problema: La luz indicadora del grifo no funciona al cambiar la pila.	
Causa: La pila está gastada.	Corrección: Póngale una pila nueva.
Causa: La pila no está bien puesta.	Corrección: Instale bien la pila.
Problema: Hay fuga de agua en los acoples de empuje.	
Causa: El tubo no ha sido empujado hasta adentro.	Corrección: Empuje el tubo completamente en los acoples.
Causa: El tubo no fue cortado recto.	Corrección: Corte el tubo en forma recta.
Causa: El tubo está picado.	Corrección: Quítele la parte picada y vuelva a poner el tubo en el acople.
Causa: La superficie externa del tubo no está suave.	Corrección: Quítele la parte áspera y vuelva a poner el tubo en el acople.

¿Preguntas? Llame gratis al 1-866-986-3223 o visite el sitio web www.ecodynewatertreatment.com

Garantía

GARANTÍA LIMITADA DE UN AÑO PARA EL SISTEMA DE FILTRO DE AGUA POTABLE PARA INSTALAR DEBAJO DEL FREGADERO (excepto los cartuchos de filtración)

Garante: El garante, Ecodyne Water Systems, 1890 Woodlane Drive, Woodbury, MN 55125

Le garantiza al propietario original que el sistema de filtro de agua potable para instalar debajo del fregadero carecerá de defectos en los materiales y la mano de obra durante un período de un (1) año a partir de la fecha de compra, al instalarlo y mantenerlo de acuerdo a las instrucciones. Si dentro del primer año, al inspeccionar una pieza, se le descubre un defecto, el Garante, a su entera discreción, reemplaza o arregla la pieza sin cobrar, excepto el cobro normal del envío y la instalación. El trabajo para mantener el equipo no es parte de la garantía. Los filtros, los cuales son consumibles, no están cubiertos por la garantía.

PARA OBTENER PIEZAS DE GARANTÍA, SIMPLEMENTE LLAME AL 1-866-986-3223, de lunes a viernes, de 8 a.m. a 7 p.m. hora estándar del este, para recibir ayuda. Esta garantía sólo es pertinente mientras el producto se use en los Estados Unidos o Canadá.

Estipulaciones generales

Las garantías anteriores son efectivas siempre y cuando el sistema de filtro de agua potable para instalar debajo del fregadero se haga funcionar a presiones que no excedan los 125 psi, y a temperaturas que no excedan los 100°F; y que además, no sea sometido a abusos, mal uso, alteraciones, descuido, congelamiento, accidentes o negligencia; y que tampoco reciba daños a raíz de desastres naturales inusuales como, sin limitarse a inundaciones, huracanes, tornados o terremotos. El garante queda exento si el incumplimiento de las obligaciones de la garantía se debe a huelgas, reglamentación gubernamental, escasez de materiales, u otras circunstancias que estén fuera de su control.

***NO HAY MÁS GARANTÍAS PARA EL SISTEMA DE FILTRO DE AGUA POTABLE PARA INSTALAR DEBAJO DEL FREGADERO QUE LAS DESCRITAS ANTERIORMENTE CON ESPECIFICIDAD. SE DESCONOCEN TODAS LAS GARANTÍAS IMPLÍCITAS, INCLUSO TODA GARANTÍA IMPLÍCITA DE COMERCIABILIDAD O IDONEIDAD PARA FINES PARTICULARES, EN LA MEDIDA QUE SE EXTIENDAN MÁS ALLÁ DE LOS PERÍODOS ANTERIORMENTE CITADOS. LA ÚNICA OBLIGACIÓN DEL GARANTE BAJO ESTAS GARANTÍAS CONSISTE EN SUSTITUIR O ARREGLAR EL COMPONENTE O PIEZA DEFECTUOSA DENTRO DEL PERÍODO DE TIEMPO ESPECIFICADO, EL GARANTE NO ES RESPONSABLE DE DAÑOS RESULTANTES O INCIDENTALES. NINGÚN GARANTE, DISTRIBUIDOR, AGENTE, REPRESENTANTE O PERSONA ALGUNA, ESTÁN AUTORIZADOS A AMPLIAR O PROLONGAR LAS GARANTÍAS EXPRESAMENTE DESCRITAS ARRIBA.**

Algunos estados no permiten limitaciones en cuanto a la duración de la garantía implícita, las exclusiones o limitaciones de perjuicios incidentales o consecuentes, de manera que las limitaciones y las exclusiones de esta garantía puede que no tengan validez en su caso. Esta garantía le concede derechos legales específicos, puede que usted tenga otros derechos, los cuales varían entre los estados. Esta garantía únicamente es pertinente para las instalaciones de propiedad del consumidor.

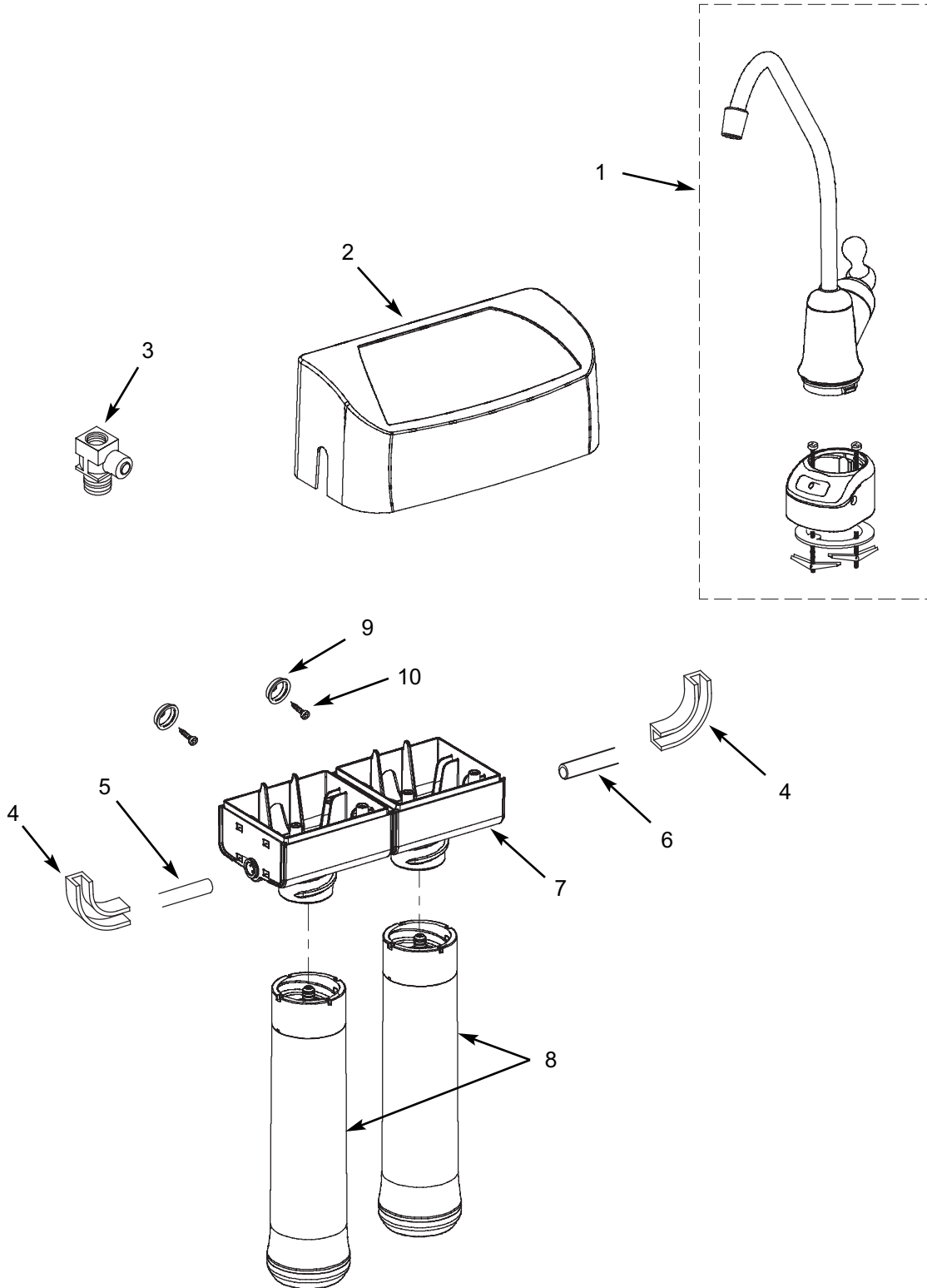
® Marca registrada ™/Marca registrada de Whirlpool, USA.

Fabricado bajo licencia por Ecodyne Water Systems, Woodbury, Minnesota

© 2009 Whirlpool Corporation. Todos los derechos reservados.

¿Preguntas? Llame gratis al 1-866-986-3223 o visite el sitio web www.ecodynewatertreatment.com

Vista detallada



Lista de piezas

Clave No.	Pieza No.	Descripción
1	7292674	Grifo, con base y electrónica
2	7276262	Tapa, pida la calcomanía de abajo
–	7276270	Calcomanía, tapa
3	7228536	T, adaptador de suministro
4	7273565	Curvatura de flujo, 3/8" (requiere 2)
5	7208057	Tubo, 3/8" x 72" de longitud, amarillo
6	7207962	Tubo, 3/8" x 72" de longitud, azul
7	7280106	Ensamblaje del cabezal
8	WHEEDF	Cartucho de filtro (paquete de 2) *
–	7333129	Juego de quincalla de montaje (se incluye 2 de las claves No. 9 y 10)
9	↑	Arandela para colgar (requiere 2)
10	↑	Tornillo (requiere 2)
■	7278646	Manual del propietario

* Compre por favor los cartuchos del reemplazo de la tienda al por menor donde usted compró sistema de agua potable.

■ Sin ilustración.

Para pedir piezas de repuesto, llame gratis al 1-866-986-3223, de lunes a viernes, de 8 a.m. a 7 p.m., hora del Este.

Fabricado y garantizado por
Ecodyne Water Systems
1890 Woodlane Drive
Woodbury, MN 55125