

Whirlpool®

Modelo WHES30
Modelo WHES33

Cómo instalar, operar y
mantener su ablandador de
agua controlado por demanda

No devuelva el ablandador
de agua a la tienda

Si tiene cualquier pregunta o inquietud al instalar, operar o mantener su ablandador de agua, llame gratis a nuestro número telefónico:

1-866-986-3223

o visite **whirlpoolwatersolutions.com**

Cuando llame, esté preparado para proporcionar el modelo y número de serie del producto, que se encuentran en la calcomanía de clasificación, la que generalmente está situada en el reborde debajo de las bisagras de la tapa de sal.

Estos sistemas han sido probados y certificados por NSF International según la norma NSF/ANSI 44 para la reducción de la dureza y eficiencia, y certificados según la norma NSF/ANSI 372.

Estos sistemas han sido probados y certificados por Water Quality Association según la norma CSA B483.1.



C US



Manual de instalación y operación

Fabricado y garantizado por
Ecodyne Water Systems
1890 Woodlane Drive
Woodbury, MN 55125

7345451 (Rev. E 6/13/17)

CONTENIDO

	<u>Página</u>
Especificaciones y reclamos de funcionamiento	3
Seguridad con el ablandador de agua	4
Antes de comenzar	4
Inspeccione el envío	5
Información sobre el acondicionamiento de agua	5
Requisitos de instalación	6-7
Dimensiones	8
Instrucciones de instalación	8-11
Programación del ablandador de agua	12-13
Características/opciones de personalización	14-16
Mantenimiento de rutina	16-17
Solución de problemas	18-19
Vista detallada y lista de piezas	20-23
Garantía	24

Especificaciones y reclamos de funcionamiento

Este modelo cuenta con una calificación de eficiencia. El índice de eficiencia es válido sólo con la dosis de sal mínima y el caudal para servicio nominal. El ablandador cuenta con la función de regeneración de demanda iniciada (demand initiated regeneration, D.I.R.), que cumple con las especificaciones de funcionamiento para minimizar la cantidad de sal regenerante y agua usada en esta operación.

El ablandador cuenta con una eficacia de la sal evaluada de no menos de 3,350 granos del total de intercambio de dureza por libra de sal (en base al cloruro de sodio), y no brindará más sal que la evaluada ni será operado en un índice de flujo de servicio máximo sostenido superior al evaluado. Se probó que este ablandador brinda agua suave durante por lo menos diez minutos en forma continua en el índice de flujo de servicio evaluado. La eficacia de la sal evaluada es medida por evaluaciones de laboratorio descritas en Estándar 44 de NSF/ANSI. Estas evaluaciones representan el máximo nivel de eficacia posible que el sistema puede alcanzar. La eficacia operativa es la eficacia real luego de que el sistema fue instalado. Es típicamente inferior a la eficacia, debido a los factores de aplicación individual que incluyen la dureza del agua, el uso del agua, y otros contaminantes que reducen la capacidad del ablandador.

	Modelo WHES30	Modelo WHES33
Código del modelo	LE31	LE33
Capacidad de ablandado nominal (granos por dosis de sal)	12,800 a 2.9 lb. 24,600 a 8.0 lb. 28,900 a 13.1 lb.	13,000 a 2.6 lb. 27,600 a 8.3 lb. 33,000 a 14.1 lb.
Eficiencia nominal (granos/libra de sal por dosis mínima de sal)	4,410 a 2.9 lb.	4,950 a 2.6 lb.
Agua consumida durante la regeneración por dosis mínima de sal	2.3 gal. (8.7 L) / 1,000 granos	1.9 gal. (7.2 L) / 1,000 granos
Agua total consumida por regeneración por dosis máxima de sal	35.2 galones (133.2 L)	33.3 galones (126.1 L)
Caudal para servicio nominal	7.6 gpm (28.8 lpm)	8.0 gpm (30.3 lpm)
Cantidad de resina de intercambio de iones de alta capacidad	.82 pies cúbicos	.88 pies cúbicos
Caída de presión con un caudal para servicio nominal	15.0 PSIG	9.4 PSIG
Dureza máxima del suministro de agua	95 gpg	105 gpg
Hierro en agua transparente máximo en el suministro de agua	8 ppm*	9 ppm*
Límites de presión de agua (mínima / máxima)	20 - 125 PSI**	
Límites de temperatura de agua (mínima / máxima)	40 - 120 °F (4.4 - 49°C)	
Velocidad mínima del flujo de suministro de agua	3 gpm (11.4 lpm)	
Flujo intermitente a 30 PSI	11.3 gpm (42.8 lpm)***	15.3 gpm (57.9 lpm)***
Caudal de desagüe máximo	2.0 gpm (7.6 lpm)	1.8 gpm (6.8 lpm)
Capacidad de almacenamiento de sal	175 lb.	

*La capacidad de reducir el hierro en agua transparente está fundamentada por datos de prueba laboratorio. El estado de Wisconsin requiere un tratamiento adicional si el suministro de agua contiene hierro de agua transparente que exceda las 5 ppm.

**Los límites de la presión de funcionamiento de Canadá: 1.4 - 7.0 kg/cm².

***El flujo intermitente no representa el máximo caudal para servicio nominal, el cual se utiliza para determinar la capacidad nominal y eficiencia del ablandador. El funcionamiento continuo a caudales mayores que el caudal para servicio nominal puede afectar la capacidad y eficiencia del sistema.

Estos sistemas cumplen con la norma NSF/ANSI 44 con respecto a las afirmaciones de desempeño específicas, las cuales se han verificado y fundamentado mediante datos de pruebas.

Dosis de sal variable: La dosis de sal se seleccionó por los controles electrónicos a un tiempo de regeneración con base en la cantidad necesaria.

¿Tiene preguntas? Llame gratis al 1-866-986-3223 o visite whirlpoolwatersolutions.com

Cuando llame, esté preparado para proporcionar el modelo y número de serie del producto, que se encuentran en la calcomanía de clasificación, la que generalmente está situada en el reborde debajo de las bisagras de la tapa de sal.

Seguridad con el ablandador de agua

Es muy importante su seguridad y la seguridad de los demás.

En este manual y en el aparato hemos incluido muchos mensajes de seguridad. Siempre lea y cumpla con todos los mensajes de seguridad.



Este es el símbolo de alerta de seguridad.

Este símbolo le alerta sobre peligros potenciales que pueden causar la muerte o lesiones a usted y los demás.

Todos los mensajes de seguridad aparecerán después del símbolo de alerta de seguridad y la palabra "DANGER" (PELIGRO) o "WARNING" (ADVERTENCIA). Estas palabras significan:

! PELIGRO

Usted puede morir o lesionarse gravemente si no sigue de inmediato las instrucciones.

! ADVERTENCIA

Usted puede morir o lesionarse gravemente si no sigue las instrucciones.

Todos los mensajes de seguridad mostrarán cuál es el posible peligro, indicarán cómo reducir la posibilidad de lesiones y le dirán qué sucederá si no se siguen las instrucciones.

En el estado de Massachusetts: Se debe cumplir con el código de plomería 248-CMR del Estado de Massachusetts. Un plomero con licencia realizará esta instalación.

En el estado de California: Debe mover el ajuste de Función de eficiencia de sal a la posición ON (encendido). Esto puede iniciar recargas con más frecuencia. Sin embargo, va a funcionar a 4,000 granos por libra de sal o más. Para activar la función de eficiencia de sal, siga las instrucciones en la sección "Eficiencia de sal" de este manual.

Antes de comenzar

- El ablandador de agua requiere un flujo de agua mínimo de 3 galones por minuto en la entrada. La presión de entrada de agua máxima permitida es de 125 PSI. Si la presión de agua durante el día supera las 80 PSI, la presión durante la noche podría exceder el máximo. Utilice una válvula de reducción de presión, si es necesario (si agrega una válvula de reducción de presión puede reducir el flujo). Si su casa está equipada con un protector de reflujo, deberá instalar un tanque de expansión conforme a los códigos y las leyes locales.
- El ablandador de agua funciona con una corriente continua de 24 voltios, suministrada por una fuente de alimentación eléctrica directa enchufable (que se incluye). Asegúrese de usar la fuente de alimentación eléctrica incluida y de enchufarlo a un tomacorriente doméstico con régimen nominal de 120 voltios, 60 hercios, que se encuentre en un lugar seco solamente, es conectado a tierra y esté debidamente protegido por un dispositivo para sobrecorriente, como un disyuntor o un fusible.
- Si el agua es microbiológicamente impura o si se desconoce su calidad, no use el sistema para tratar agua sin una adecuada desinfección antes o después del sistema.



La Directiva Europea 2002/96/EC requiere que todo equipo eléctrico y electrónico se deseché conforme a los requisitos sobre "Residuos de aparatos eléctricos y electrónicos" (RAEE). Dicha directiva u otras leyes similares se han implementado a nivel nacional y pueden variar de una región a otra. Para desechar correctamente este equipo, consulte sus leyes estatales y locales.

No devuelva el ablandador de agua a la tienda.

Si tiene preguntas, o si faltan piezas o hay algún daño, llame **gratis al 1-866-986-3223** o visite **www.whirlpoolwatersolutions.com**

Cuando llame, esté preparado para proporcionar el modelo y número de serie del producto, que se encuentran en la calcomanía de clasificación la que generalmente está situada en el reborde debajo de las bisagras de la tapa de sal.

Inspeccione el envío

Las piezas necesarias para armar e instalar el ablandador de agua se incluyen con la unidad. Revise minuciosamente el ablandador de agua para detectar cualquier posible daño ocasionado en el envío o piezas faltantes. Asimismo, inspeccione la caja de cartón del envío y tome nota de cualquier daño.

Retire y deseche (o recicle) todos los materiales de empaque. Para evitar la pérdida de piezas pequeñas, le sugerimos conservarlas en la bolsa de piezas hasta que esté listo para usarlas.

Lista de empaque

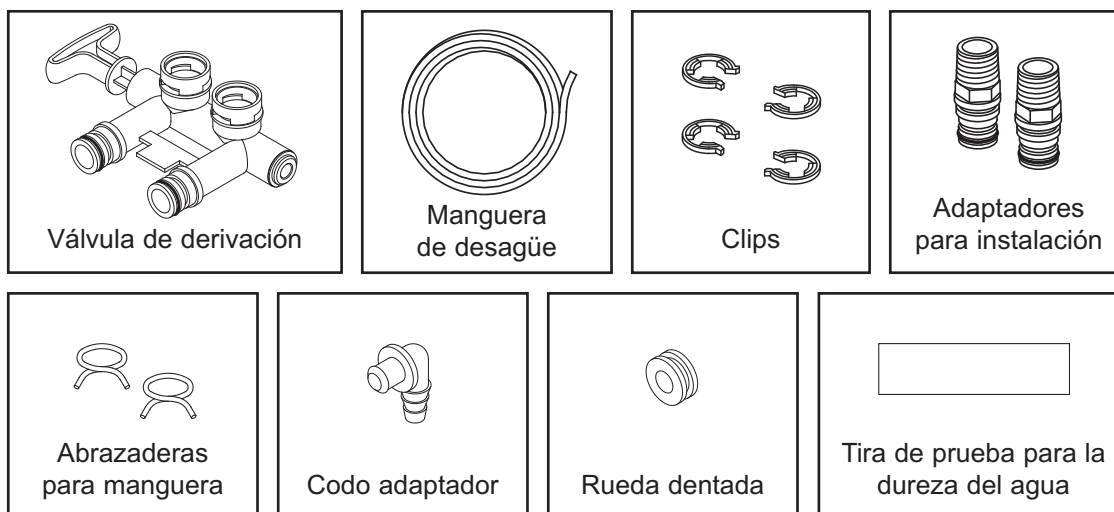


FIG. 1

Información sobre el acondicionamiento de agua

HIERRO

El hierro en el agua puede manchar la ropa y los accesorios de plomería. Puede afectar de manera negativa el sabor de los alimentos, el agua potable y otras bebidas. El hierro en el agua se mide en partes por millón (ppm). El total* de ppm de hierro y el tipo o los tipos* se determinan mediante un análisis químico. Existen cuatro tipos de hierro diferentes en el agua, que son:

- Hierro ferroso (agua transparente)
- Hierro férrico (agua roja)
- Hierro unido de manera bacteriana y orgánica
- Hierro unido de manera coloidal e inorgánica (ferroso o férrico)

El hierro ferroso (agua transparente) es soluble; se disuelve en el agua. Este ablandador de agua reducirá las cantidades moderadas de este tipo de hierro (vea las especificaciones). **

El hierro ferroso (agua transparente) se detecta habitualmente tomando una muestra de agua en una botella o vaso transparente. Inmediatamente después de tomarla, la muestra es transparente. Al asentarse la muestra, se nubla gradualmente y toma un color ligeramente amarillo o café, pues el aire oxida el hierro. Esto ocurre usualmente en un lapso de 15 a 30 minutos.

Al usar el ablandador para reducir el hierro ferroso (agua transparente), agregue 5 granos a la configuración de dureza por cada 1 ppm de hierro ferroso (agua transparente). Vea la sección "Fije el número de dureza del agua".

Los hierros férricos (agua roja) y los unidos de manera bacteriana e inorgánica son insolubles. Este ablandador de

agua no eliminará el hierro férrico o bacteriano. El hierro es visible de inmediato al salir de un grifo porque se ha oxidado antes de llegar a la casa. Se ve como partículas pequeñas suspendidas y turbias de color amarillo, naranja o rojo. Después de que el agua se asienta por cierto tiempo, las partículas se asientan en el fondo del recipiente. Por lo general, estos hierros se eliminan del agua mediante filtración. Para el hierro bacteriano también se recomienda el cloro.

El hierro unido de manera coloidal e inorgánica es de forma férrica o ferrosa que no se filtrará ni intercambiará en el agua. Este ablandador de agua no eliminará el hierro coloidal. En algunos casos, el tratamiento puede mejorar el agua con hierro coloidal. Esta agua por lo general tiene una apariencia amarilla cuando se toma. Después de asentarse varias horas, el color persiste y el hierro no se asienta, sino que se mantiene suspendido en el agua.

SEDIMENTO

El sedimento son partículas finas de material extraño suspendidas en el agua. Este ablandador de agua no eliminará el sedimento. Este material en su mayoría es arcilla o limo. Una cantidad extrema de sedimento puede dar al agua una apariencia turbia. Por lo general un filtro de sedimentos instalado antes del ablandador de agua corrige esta situación.

* El agua puede contener uno o más de los cuatro tipos de hierro y cualquier combinación de los mismos. El total de hierro es la suma del contenido.

** La capacidad de reducir el hierro en agua transparente está fundamentada por datos de prueba WQA.

Requisitos de instalación

REQUISITOS DE UBICACIÓN

Considere todo lo siguiente cuando seleccione un sitio de instalación para el ablandador de agua.

- No coloque el ablandador de agua donde puedan existir temperaturas de congelación. No intente tratar agua con una temperatura superior a los 120°F (49°C). El uso de agua a temperatura de congelamiento o de agua caliente anula la garantía.
- Para acondicionar toda el agua de la vivienda, instale el ablandador de agua cerca de la entrada del suministro de agua, y antes de todas las demás conexiones de plomería, excepto los tubos de agua externos. Los grifos externos deben mantenerse con agua dura para evitar el desperdicio del agua acondicionada y la sal.
- Se necesita tener un desagüe cerca para descargar el agua de la descarga de regeneración (desagüe). Use un desagüe de piso, una pileta de lavadero, un sumidero, un tubo vertical u otras opciones (consulte sus códigos locales). Vea las secciones "Requisitos de separación de aire" y "Requisitos para el desagüe de la válvula".
- El ablandador de agua funciona con una corriente continua de 24 voltios, suministrada por una fuente de alimentación eléctrica directa enchufable (que se incluye). Proporcione un 120V, 60 hertzios tomacorriente eléctrico conforme a los códigos NEC y locales.
- Siempre instale el ablandador de agua entre la entrada del agua y el calentador de agua. Cualquier otro equipo de acondicionamiento de agua instalado debe colocarse entre la entrada de agua y el ablandador de agua (vea la Fig. 3 a continuación).
- Evite instalarlo bajo la luz directa del sol. El exceso de calor solar puede deformar o causar algún otro daño a las piezas no metálicas.

CÓDIGOS DE PLOMERÍA

Toda la plomería debe instalarse en cumplimiento de los códigos de plomería nacional, estatal y local.

En el estado de Massachusetts: Se debe cumplir con el código de plomería 248-CMR del Estado de Massachusetts. Un plomero con licencia realizará esta instalación.

REQUISITOS DE SEPARACIÓN DE AIRE

Se necesita un desagüe para el agua de regeneración (vea la Fig. 2). Es preferible usar un desagüe de piso, cerca del ablandador de agua. Otras opciones pueden ser una pileta de lavadero, un tubo vertical, etc. Fije la manguera de desagüe de la válvula en su sitio. Deje una separación de aire de 1-1/2 pulg. (3.8 cm) entre el extremo de la manguera y el desagüe. Se necesita esta separación para impedir el reflujó de agua residual al ablandador de agua. No coloque el extremo de la manguera de desagüe dentro del desagüe.

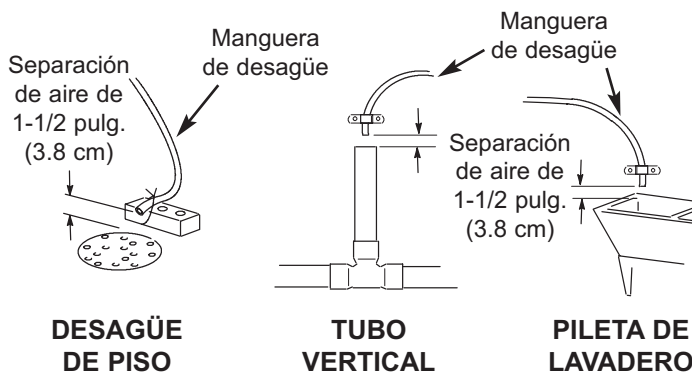


FIG. 2

ORDEN CORRECTO PARA INSTALAR EL EQUIPO DE TRATAMIENTO DE AGUA

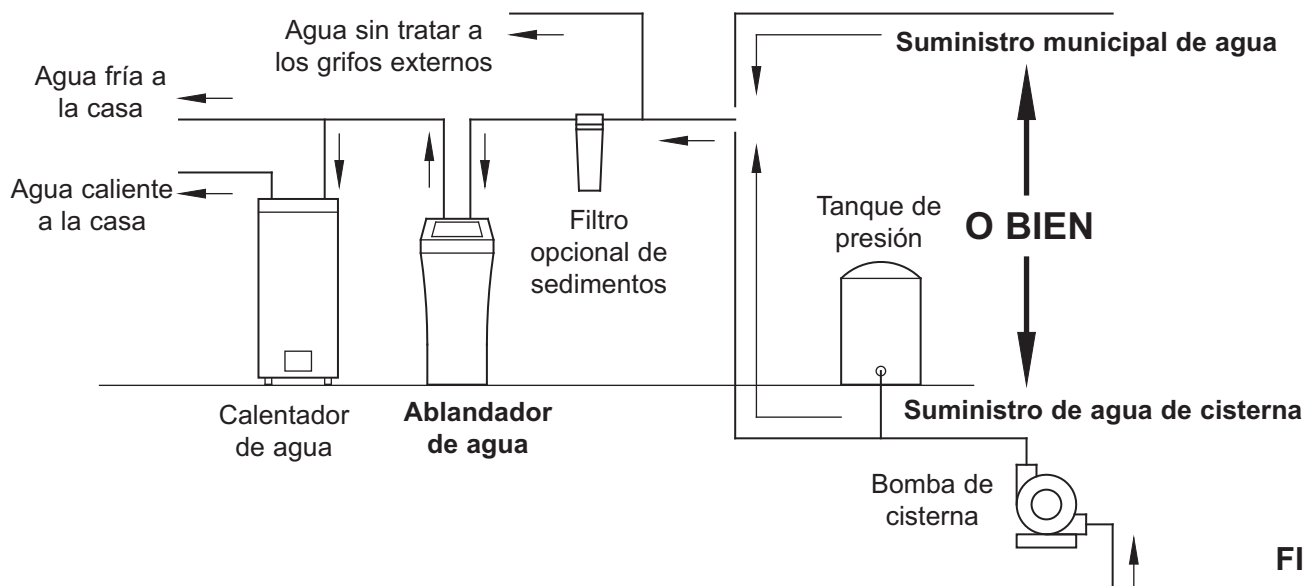


FIG. 3

Requisitos de instalación

REQUISITOS PARA EL DESAGÜE DE LA VÁLVULA

Use la manguera flexible de desagüe (incluida), mídala y córtela a la longitud necesaria. No en todas las localidades se permite usar mangueras flexibles de desagüe (consulte sus códigos de plomería). Si los códigos locales no permiten usar una manguera flexible de desagüe, deberá instalar un desagüe con válvula rígida. Adquiera una unión de compresión (NPT de 1/4 x tubo de 1/2 pulg. como mínimo) y un tubo de 1/2 pulg. en su ferretería local. Instale un desagüe rígido según se necesite (vea la Fig. 5).

NOTA: Haga la tubería de desagüe de la válvula tan corta y directa como sea posible.

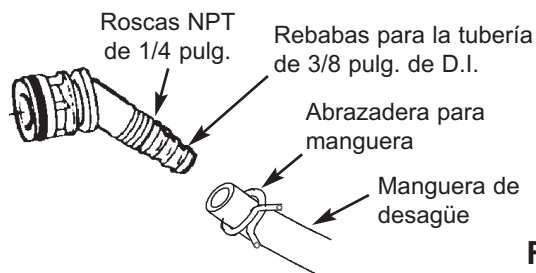


FIG. 4

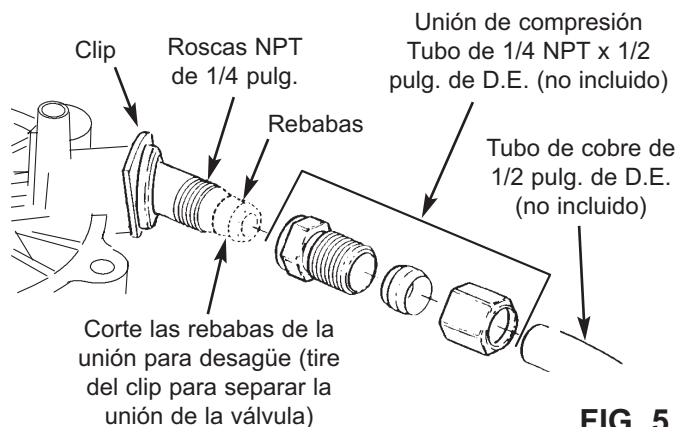


FIG. 5

⚠ ADVERTENCIA



Riesgo de descarga eléctrica

Antes de la instalación en tuberías metálicas, fije dos abrazaderas de conexión a tierra y un alambre de cobre calibre 4 según las instrucciones de instalación.

El incumplimiento de estas instrucciones puede ocasionar la muerte o una descarga eléctrica.

OPCIONES DE PLOMERÍA PARA ENTRADA/SALIDA

Siempre instale una válvula de una derivación (incluida) tal como se muestra en la Fig. 6 o, si lo desea, puede comprar y armar las piezas para un sistema de derivación de 3 válvulas (no incluidas), tal como se muestra en la Fig. 7. Las válvulas de derivación le permiten cerrar la entrada de agua al ablandador de agua para su mantenimiento, si es necesario, y aún así tener agua en las tuberías de la casa. Las uniones de tubo deben ser como mínimo de 3/4 pulg.

Use:

- Tubería de cobre
- Tubería roscada
- Tubo de PEX (polietileno reticulado)
- Tubo de plástico CPVC
- Otro tubo aprobado para usar con agua potable

IMPORTANTE: No suelde con la plomería conectada a adaptadores de instalación y una sola válvula de derivación. El calor de la soldadura dañará los adaptadores y la válvula.

VÁLVULA DE UNA DERIVACIÓN

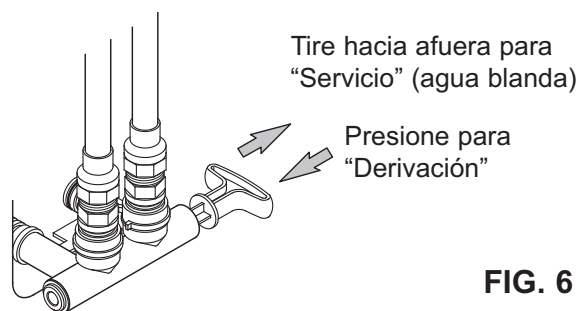


FIG. 6

DERIVACIÓN DE 3 VÁLVULAS

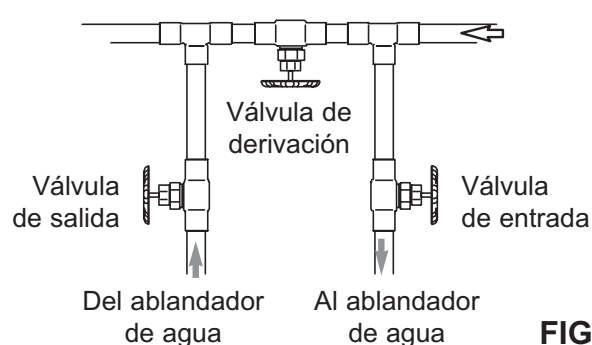


FIG. 7

Dimensiones

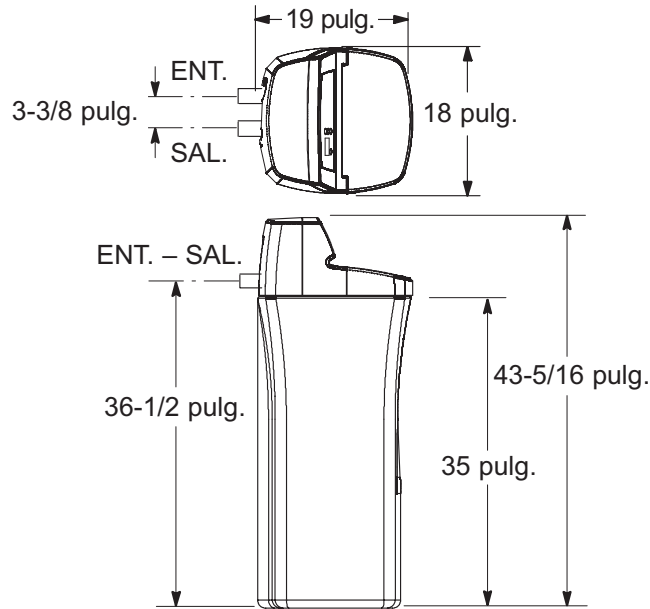


FIG. 8

Instrucciones de instalación

INSTALACIÓN TÍPICA

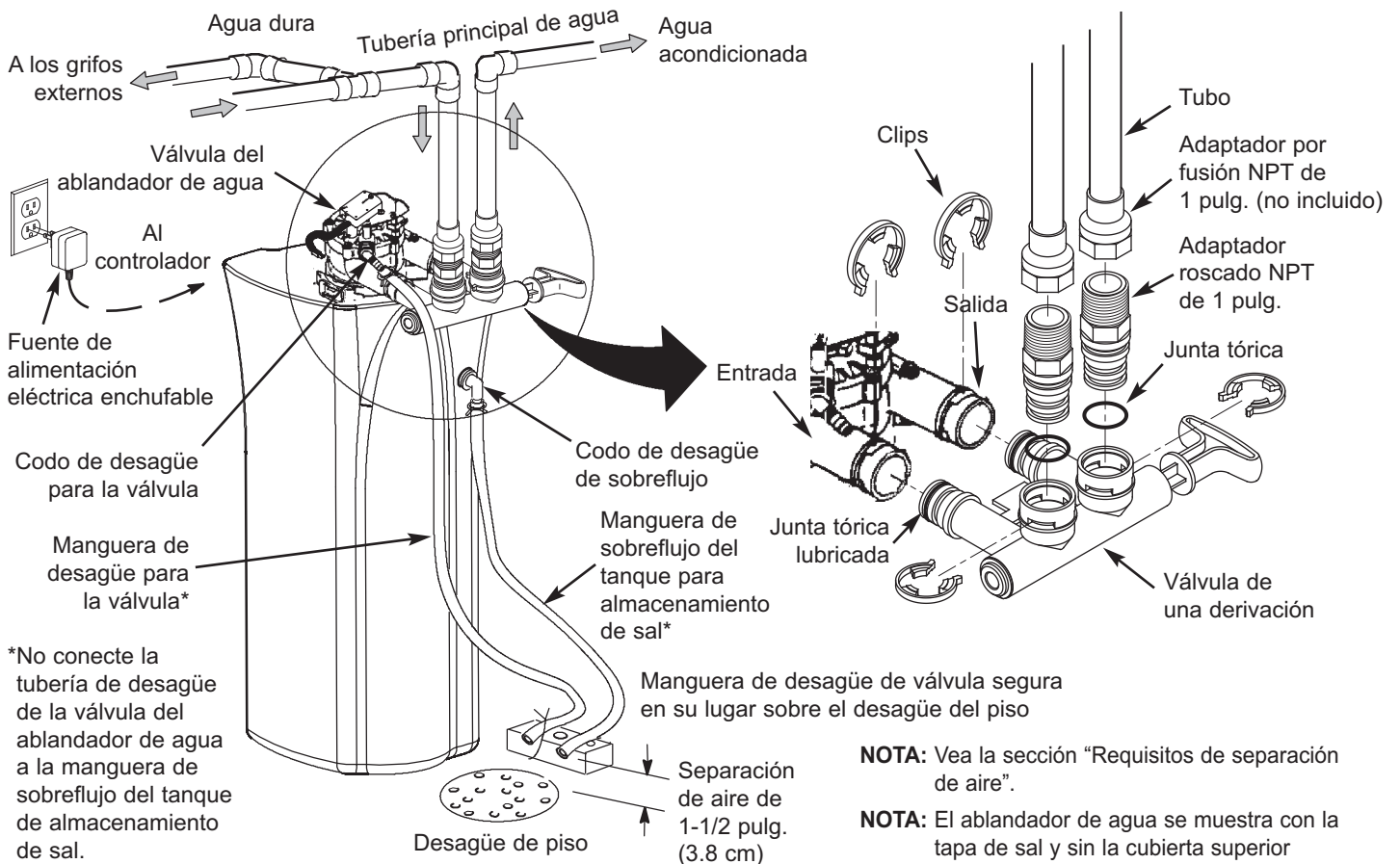


FIG. 9

Instrucciones de instalación

CIERRE EL SUMINISTRO DE AGUA

1. Cierre la válvula principal del suministro de agua, situada cerca de la bomba de la cisterna o el medidor de agua.
2. Abra todos los grifos para desaguar la tubería de la casa.

NOTA: Cerciórese de no desaguar el calentador de agua, ya que podrían dañarse los elementos del calentador.

INSTALE EL CODO DE SOBREFLUJO DEL TANQUE DE SALMUERA

Instale la rueda dentada de sobreflujo del tanque de salmuera y el codo en el orificio de 13/16 pulg. de diámetro en la parte posterior de la pared lateral del tanque de almacenamiento de sal.

NOTA: El codo de sobreflujo del tanque de salmuera acepta manguera con D.I. de 1/2 ó 3/8 pulg.

MUEVA EL ABLANDADOR DE AGUA A SU LUGAR

⚠ ADVERTENCIA

Peligro de Peso Excesivo

Para mover e instalar el ablandador de agua se necesitan dos o más personas. En caso contrario, podría lesionarse la espalda o lastimarse de otro modo.

1. Mueva el ablandador de agua al sitio deseado. Apóyelo sobre una superficie sólida y nivelada.
- IMPORTANTE:** No coloque las cuñas directamente debajo del tanque de almacenamiento de sal para nivelar el ablandador. El peso del tanque, cuando está lleno de agua y de sal, puede ocasionar que el tanque se fracture en la cuña.
2. Revise visualmente y retire cualquier desperdicio de los puertos de entrada y salida de la válvula del ablandador de agua.
 3. Asegúrese de que el conjunto de la turbina gire libremente en el puerto de "salida" de la válvula.
 4. Si no lo ha hecho, aplique una capa ligera de grasa de silicona en las juntas tóricas de la válvula de una derivación.
 5. Empuje la válvula de una derivación en la válvula del ablandador hasta donde llegue. Fije los dos clips grandes de soporte en su lugar, desde arriba hacia abajo, tal como se muestra en las Fig. 11 y 12.
- IMPORTANTE:** Asegúrese de que los clips se ajusten firmemente en su lugar para que la válvula de una derivación no se salga.

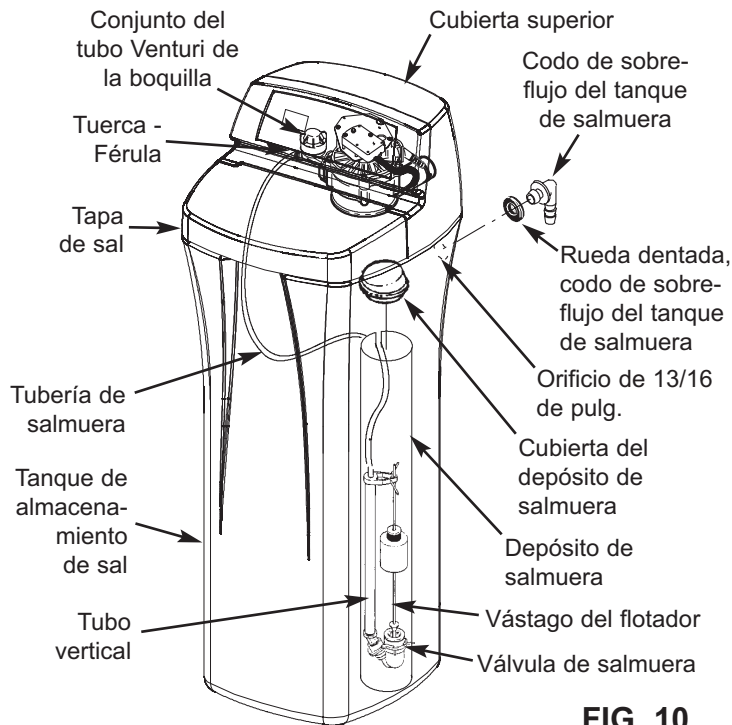


FIG. 10

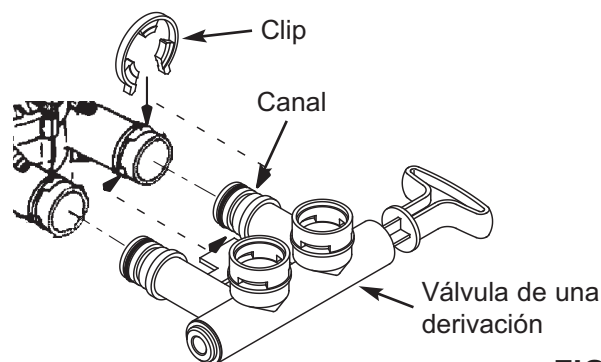


FIG. 11

MONTAJE CORRECTO

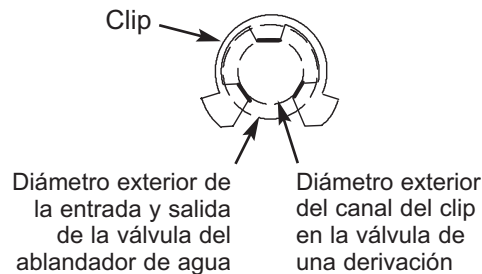


FIG. 12

NOTA: Asegúrese de que las 3 aletas del clip pasen por los orificios correspondientes en la entrada o salida de la válvula del ablandador de agua, y totalmente en el canal de la válvula de una derivación. Asegúrese de que las aletas estén totalmente asentadas.

Instrucciones de instalación

⚠ ADVERTENCIA



Riesgo de descarga eléctrica

Antes de la instalación en tuberías metálicas, fije dos abrazaderas de conexión a tierra y un alambre de cobre calibre 4 según las instrucciones de instalación.

El incumplimiento de estas instrucciones puede ocasionar la muerte o una descarga eléctrica.

INFORMACIÓN SOBRE CONEXIÓN A TIERRA (para instalaciones en tubería metálica)

Frecuentemente se usa la tubería principal de agua entrante de la casa para conectar a tierra los tomacorrientes del hogar. La conexión a tierra lo protege contra choques eléctricos. Instalar el ablandador de agua con una válvula de derivación de plástico interrumpirá dicha conexión a tierra. Antes de comenzar la instalación, compre dos abrazaderas a tierra y un alambre de cobre calibre 4 y fijelos correctamente a través del lugar donde se colocará el ablandador de agua, afianzándolo firmemente con las abrazaderas a ambos extremos, como se ilustra en la Figura 13.

NOTA: Revise los códigos eléctricos y de plomería locales y constate la instalación correcta del alambre de tierra. La instalación debe cumplir esos códigos. En el Estado de Massachusetts, se debe cumplir con los códigos de plomería de Massachusetts. Consulte a un plomero con licencia.

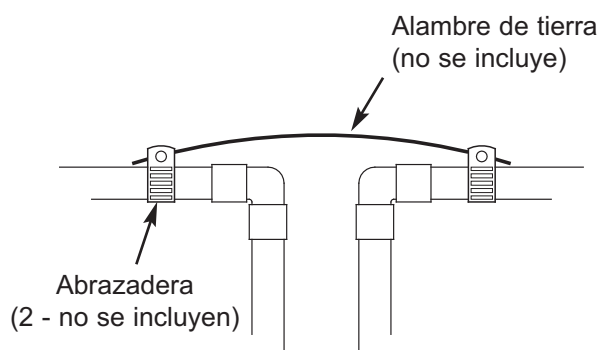


FIG. 13

FINALICE LA PLOMERÍA DE ENTRADA Y SALIDA

Mida, corte y arme sin apretar los tubos y las uniones del tubo de agua principal a los puertos de entrada y salida de la válvula del ablandador de agua. Asegúrese de mantener las uniones bien colocadas entre sí, con los tubos derechos y bien alineados unos con otros.

Asegúrese de que el tubo de suministro de agua vaya al lado de entrada de la válvula del ablandador de agua.

NOTA: La entrada y la salida están marcadas en la válvula del equipo. Siga el sentido del flujo de agua para estar seguro de que el agua dura está en la entrada.

IMPORTANTE: No olvide ajustar, alinear y dar soporte a toda la plomería para evitar el esfuerzo excesivo en la entrada y la salida de la válvula del ablandador de agua. El esfuerzo a causa de piezas desalineadas o con soporte deficiente podría dañar la válvula.

Finalice la plomería de entrada y salida para el tipo de tubería que usted utilizará.

INSTALE LA MANGUERA DE DESAGÜE PARA LA VÁLVULA

1. Mida, corte al largo necesario y conecte el tubo de desagüe de 3/8 pulg. (incluido) a la unión para desagüe de la válvula del ablandador de agua. Mantenga la manguera en su sitio con una abrazadera.

NOTA: Haga la tubería de desagüe de la válvula tan corta y directa como sea posible.

IMPORTANTE: Si los códigos exigen una tubería rígida de desagüe, vea la sección "Requisitos para el desagüe de la válvula".

2. Tienda la manguera o la tubería de cobre de desagüe hasta el desagüe de piso. Fije la manguera de desagüe. Esto impedirá los "latigazos" durante las regeneraciones. Vea la sección "Requisitos de separación de aire".

INSTALE LA MANGUERA DE SOBREFLUJO DEL TANQUE DE ALMACENAMIENTO DE SAL

1. Mida, corte a la longitud necesaria y conecte la línea de desagüe de 3/8 pulg. (incluida) al codo de sobreflujo del tanque de almacenamiento de sal y fíjelo en su lugar con una abrazadera para manguera.

2. Tienda la manguera al desagüe en el piso u otro punto de desagüe adecuado que no esté más alto que la unión del desagüe en el tanque de almacenamiento de sal (el desagüe es por gravedad). Si el tanque se llena de más con agua, el exceso de agua fluye al punto de desagüe. Corte la línea de desagüe a la longitud deseada y encamínela ordenadamente fuera del camino.

IMPORTANTE: Para que el ablandador de agua funcione adecuadamente, no conecte el tubo de desagüe de la válvula del equipo a la manguera de sobreflujo del tanque de almacenamiento de sal.

Instrucciones de instalación

PRUEBE PARA DETECTAR FUGAS

Para evitar la presión de aire en el sistema de ablandador de agua y la plomería, realice estos pasos en orden:

1. Abra totalmente dos o más grifos de agua fría ablandada cerca del ablandador de agua, situadas después del equipo.
2. Coloque la válvula de derivación (simple o de 3 válvulas) en la posición "derivar". Vea las figuras 6 y 7 en la página 7.
3. Abra lentamente la válvula principal del suministro de agua. Haga correr el agua hasta que tenga un flujo constante de los grifos abiertos, sin burbujas de aire.
4. Coloque las válvulas de derivación en "servicio" o la posición del ablandador tal como sigue:
 - Válvula de una derivación: Mueva lentamente el vástago de la válvula hasta donde dice "servicio", con varias pausas para permitir que el ablandador se llene de agua.
 - Derivación de 3 válvulas: Cierre totalmente la válvula de derivación y abra la válvula de salida. Abra lentamente la válvula de entrada, con varias pausas para permitir que el ablandador se llene de agua.
5. Después de unos tres minutos, abra un grifo de agua caliente hasta que tenga un flujo constante y no haya burbujas de aire; después cierre este grifo.
6. Cierre todos los grifos de agua fría y revise si hay fugas en las conexiones de plomería que ha hecho.
7. Revise si hay fugas alrededor de los clips en la entrada y salida del ablandador. Si hay una fuga en un clip, despresurice las tuberías (apague el suministro de agua y abra los grifos) antes de retirar el clip. Al retirar clips en la entrada o salida del ablandador, empuje la válvula de derivación simple hacia el ablandador (vea la Fig. 14). Los clips podrían dañarse si no se retiran correctamente. No vuelva a instalar los clips que se hayan dañado.

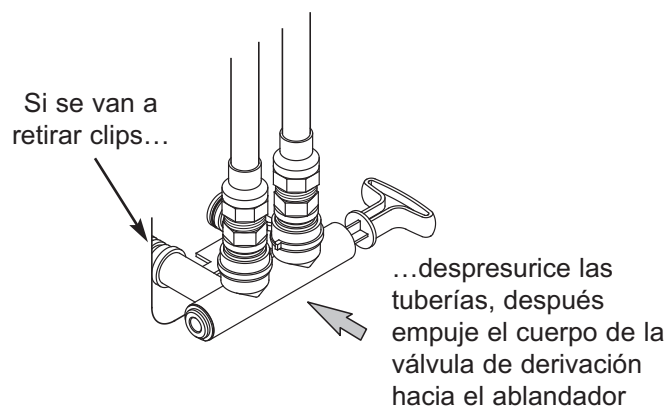


FIG. 14

AGREGUE AGUA Y SAL AL TANQUE DE ALMACENAMIENTO DE SAL

! ADVERTENCIA

Peligro de Peso Excesivo

Para mover y levantar los sacos de sal se necesitan dos o más personas.

En caso contrario, podría lesionarse la espalda o lastimarse de otro modo.

1. Utilice un recipiente para agregar tres galones (12 L) de agua limpia en el tanque de almacenamiento de sal.
2. Agregue la sal al tanque de almacenamiento. Utilice sal en trozo, en bola o solar gruesa con menos de 1% de impureza.

ENCHUFE LA FUENTE DE ALIMENTACIÓN ELÉCTRICA

Durante la instalación, es posible que el cableado del ablandador de agua se haya desplazado de su sitio. Compruebe que todos los conectores de los cables estén fijos en la parte posterior del tablero electrónico y asegúrese de que todos los cables estén alejados del área del engranaje y el motor de la válvula, el cual gira durante las regeneraciones.

1. Enchufe la fuente de alimentación eléctrica a un tomacorriente eléctrico que no esté controlado por un interruptor.

NOTA: El calentador de agua está lleno con agua dura y, a medida que se usa agua caliente, se rellenará con agua acondicionada. En unos cuantos días el agua caliente estará totalmente acondicionada. Para tener de inmediato agua caliente totalmente acondicionada, espere hasta que haya terminado la recarga inicial. Luego drene el calentador de agua (siga las instrucciones correspondientes) hasta que salga agua fría.

DESINFECTE EL ABLANDADOR DE AGUA / DESINFECTE DESPUÉS DEL SERVICIO

1. Abra la tapa de sal, retire la cubierta del depósito de salmuera y vierta más o menos 3 oz. (6 cucharadas) de blanqueador casero en el depósito de salmuera del ablandador. Regrese a su lugar la tapa del depósito de salmuera.
2. Asegúrese de que las válvulas de derivación se encuentren en posición de "servicio" (abiertas).
3. Inicie una recarga (regeneración). Vea la sección "Inicie una recarga" en la página 13.
4. Después el ciclo de recarga haya concluido, abra totalmente un grifo de agua fría en la casa, situado después del ablandador, y deje 50 galones de agua fluyen por el sistema. Debe tardar por lo menos 20 minutos. Cierre el grifo.

Programación del ablandador de agua

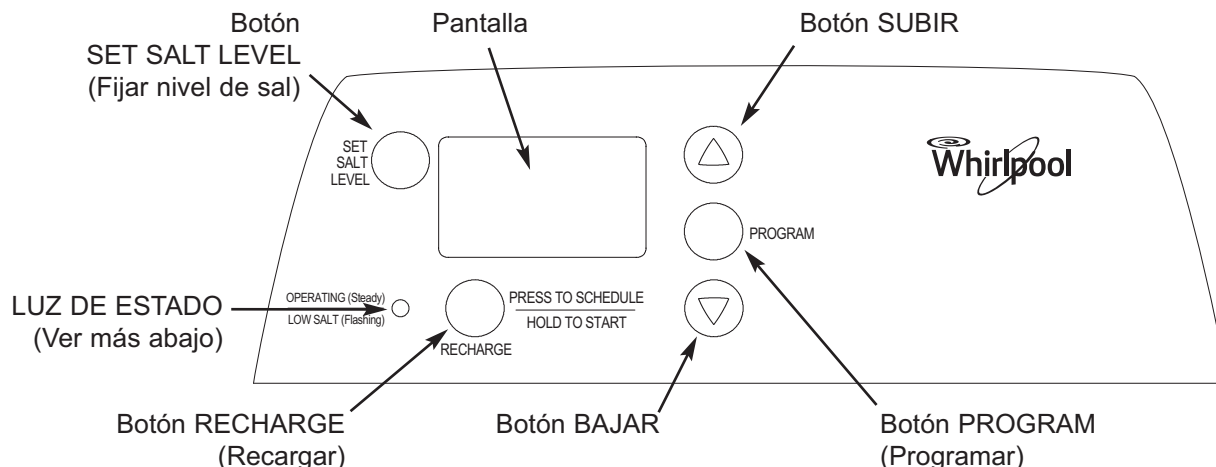


FIG. 15

LUZ DE ESTADO

Cuando se conecte el ablandador de agua a la electricidad, la luz de estado del panel de control funcionará así:

- **La luz destella lentamente, junto con los indicadores de nivel de sal de la pantalla:** El sistema de monitoreo de sal indica un nivel bajo de sal y necesita programarse. Vea la sección titulada “Fijar el nivel de sal” en la página 15.
- **La luz destella lentamente, junto con las palabras “SCHEDULED CLEAN” (Limpieza programada) en la pantalla:** Han pasado cuatro meses en el temporizador desde el arranque o el último reinicio. Esto es un recordatorio para utilizar el limpiador Whirlpool® WHE-WSC para ablandador de agua tres veces al año. Para reiniciar el temporizador, presione cualquier botón del panel de control y desaparecerán las palabras que destellan. La luz de estado dejará de destellar, a menos que el nivel de sal del sistema también esté bajo (vea más arriba).
- **La luz destella rápidamente, y la frase “CURRENT TIME” (Hora actual) y el reloj destellan lentamente en la pantalla:** Hay que programar la hora actual, ya sea durante el arranque inicial o después de una interrupción prolongada de la electricidad. Vea la sección titulada “Fije la hora del día”, a la derecha.
- **La luz destella rápidamente, y aparece el código “Err” (Error) en la pantalla:** La función electrónica de autodiagnóstico ha detectado un problema. Vea la sección titulada “Solución de problemas” en la página 18.
- **La luz está fija (no destella):** El sistema está conectado a la electricidad y no necesita ninguna atención.

PROGRAMACIÓN DEL ABLANDADOR

Cuando se enchufe la fuente de alimentación eléctrica a un tomacorriente, aparecerá brevemente el código de modelo (“LE31” para el modelo WHES30 o “LE33” para el modelo WHES33) y un número de prueba (ejemplo: J3.0) en la pantalla. Luego aparecerán las palabras “CURRENT TIME” (Hora actual) y comenzará a destellar “12:00 PM”.

FIJE LA HORA DEL DÍA

Si no se ven las palabras “CURRENT TIME” en la pantalla, oprima el botón PROGRAM hasta que aparezcan.

1. Oprima los botones \triangle SUBIR o ∇ BAJAR para fijar la hora actual. “Subir” hace avanzar los números en pantalla; “Bajar” los hace retroceder. Asegúrese de que la función AM o PM esté correcta.

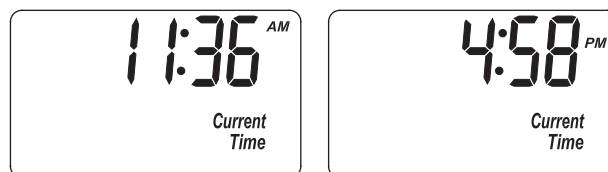


FIG. 16

NOTA: Oprima y suelte enseguida los botones para hacer avanzar lentamente los números en la pantalla. Mantenga oprimidos los botones para avanzar rápidamente.

continúa en la página siguiente

¿Tiene preguntas? Llame gratis al 1-866-986-3223 o visite whirlpoolwatersolutions.com

Cuando llame, esté preparado para proporcionar el modelo y número de serie del producto, que se encuentran en la calcomanía de clasificación, la que generalmente está situada en el reborde debajo de las bisagras de la tapa de sal.

Programación del ablandador de agua

FIJE EL NÚMERO DE DUREZA DEL AGUA

1. Luego, oprima nuevamente el botón PROGRAM (Programar) para que aparezca en pantalla un "25" destellante y la palabra "HARDNESS" (Dureza).



FIG. 17

2. Presione los botones \triangle SUBIR o ∇ BAJAR para configurar el número de dureza del agua.

NOTA: Si su suministro de agua contiene hierro, compense aumentando el número de dureza del agua. Por ejemplo, supongamos que su agua tenga una dureza de 20 gpg y que contenga 2 ppm de hierro. Agregue 5 al número de dureza por cada 1 ppm de hierro. En este ejemplo, el número para la dureza del agua sería 30.

$$\begin{array}{r} 20 \text{ gpg de dureza} \\ 2 \text{ ppm de hierro} \times 5 = 10 \\ \text{(veces)} \quad \quad \quad +10 \\ \hline 30 \text{ COMO NÚMERO} \\ \text{DE DUREZA} \end{array}$$

NOTA: Si en este ablandador usa sal de cloruro de potasio (KCl) en lugar de sal de cloruro de sodio (NaCl), aumente el ajuste de dureza en un 25%. Por ejemplo, si usará KCl y la dureza de su suministro de agua es de 20 gpg, configure el ablandador en 25 gpg.

FIJE LA HORA DE RECARGA (REGENERACIÓN)

1. Oprima nuevamente el botón PROGRAM (Programar) para que aparezca en pantalla "2:00AM" destellando y las palabras "RECHARGE TIME" (Hora de recarga). Es una buena hora para que comience la recarga en la mayoría de las viviendas, porque no se usa agua.



FIG. 18

2. Si desea cambiar la hora de recarga, oprima el botón \triangle SUBIR o ∇ BAJAR hasta que aparezca la hora deseada en la pantalla. Asegúrese de que la función AM o PM esté correcta.
3. Oprima nuevamente el botón PROGRAM (Programar) para regresar a la pantalla de funcionamiento normal.

INICIE UNA RECARGA

1. Mantenga oprimido el botón RECHARGE (Recargar) durante tres segundos, hasta que comience a destellar "RECHARGE" en la pantalla para dar inicio al proceso de recarga. El proceso de recarga extrae el cloro desinfectante de modo que penetre al interior y luego pase a través del ablandador de agua. El aire que pueda quedar en el ablandador de agua se purga al desagüe. Revise periódicamente si hay fugas durante este proceso.

NOTA: Como en todos los demás sistemas hídricos, puede haber fugas. Las fugas pueden no saltar a la vista inmediatamente. Vuelva a revisar si hay fugas 24 horas después de que haya finalizado el ciclo de recarga.

Características/opciones de personalización

RECARGAR

El botón RECHARGE (Recargar) se usa para iniciar inmediatamente una recarga.

1. Mantenga oprimido el botón RECHARGE (Recargar) hasta que destellen las palabras “RECHARGE” (Recargar), “SERVICE” (Servicio) y “FILL” (Llenar) en la pantalla.

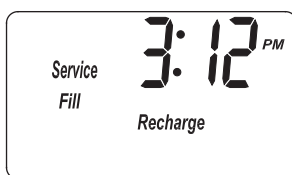


FIG. 19

Se inició el proceso de recarga

El ablandador iniciará inmediatamente el ciclo de llenado de regeneración. La palabra “RECHARGE” (Recargar) destellará durante la regeneración. Una vez que el proceso haya concluido, se habrá restaurado la plena capacidad de acondicionamiento de agua.

NOTA: Evite usar el agua caliente mientras el ablandador se regenera, pues el calentador de agua se llenará con agua dura.

RECARGA PROGRAMADA

Si no desea comenzar inmediatamente una recarga, pero le gustaría programar una recarga adicional en la siguiente hora establecida para ello, haga lo siguiente:

1. Oprima y suelte (no mantenga oprimido) el botón RECHARGE (Recargar).



FIG. 20

Recarga programada

Las palabras “RECHARGE SCHEDULED” (Recarga programada) aparecerán en la pantalla, y el ablandador se recargará en la siguiente hora correspondiente. La palabra “RECHARGE” (Recargar) destellará durante la regeneración. Una vez que el proceso haya concluido, se habrá restaurado la plena capacidad de acondicionamiento de agua.

INDICADOR DE FLUJO DE AGUA

Cada vez que salga agua del puerto de salida del ablandador, aparecerán gotas de agua desplazándose hacia abajo en el lado derecho de la pantalla (vea la Fig. 21). Mientras más rápido sea el flujo de agua, más rápido destellarán las gotas.

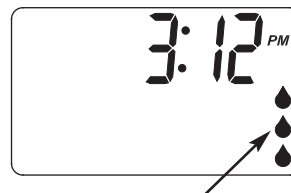


FIG. 21

Las gotas indican el flujo de agua a través del ablandador

MEMORIA PARA CORTES DE ELECTRICIDAD

Si se interrumpe la electricidad del ablandador de agua, la “memoria” integrada a los circuitos del temporizador conservará todas las configuraciones durante varias horas. Cuando se interrumpe la electricidad, la pantalla queda en blanco y el ablandador de agua no se va a regenerar. Cuando regrese la electricidad:

Reprograme la hora actual sólo si la pantalla destella. Nunca será necesario reprogramar las funciones HARDNESS (Dureza) y RECHARGE TIME (Hora de recarga) a menos que se quiera realizar un cambio. Aun cuando la hora del reloj sea incorrecta después de una interrupción prolongada de la electricidad, el ablandador seguirá funcionando para ablandar el agua. No obstante, es posible que las regeneraciones se realicen a una hora equivocada hasta que se re programe el reloj con la hora correcta del día.

NOTA: Si el ablandador estaba en un proceso de regeneración cuando se interrumpió la electricidad, terminará el ciclo.

Características/opciones de personalización

FIJAR EL NIVEL DE SAL

El ablandador de agua tiene una luz indicadora de monitoreo de sal para recordarle que debe agregar sal al tanque de almacenamiento.

NOTA: El nivel de sal debe fijarse cada vez que se agregue sal al ablandador de agua.

Para configurar este sistema de monitoreo:

1. Levante la tapa de sal y nivele la sal en el tanque de almacenamiento.
2. La escala de nivel de sal, en el depósito de salmuera dentro del tanque, tiene los números 0 a 8. Fíjese en el número más alto en el que esté nivelada la sal, o al que esté más próxima.
3. Oprima el botón SET SALT LEVEL (Fijar el nivel de sal) hasta que los óvalos negros correspondan con el número de nivel de sal (vea la Fig. 22). En el nivel 2 o inferior, el indicador LED "Check Salt Level" (Revisar nivel de sal) destellará.

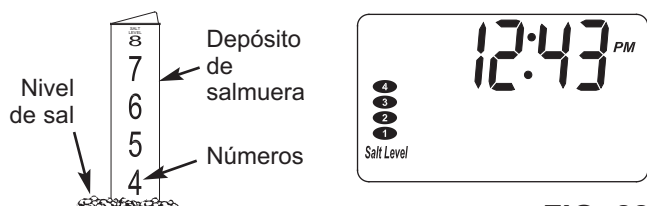


FIG. 22

Si desea apagar el monitor de sal, oprima el botón SET SALT LEVEL (Fijar el nivel de sal) hasta que "SALT LEVEL OFF" (NIVEL DE SAL APAGADO) aparezca en la pantalla (vea la Fig. 23).

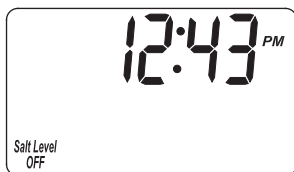


FIG. 23

EFICIENCIA DE SAL

Cuando se activa esta función, el ablandador de agua funcionará con eficiencias de sal de al menos 4,000 granos de dureza por libra de sal (se puede recargar con más frecuencia usando una dosis más pequeña de sal y menos agua). El ablandador se despacha con esta función desactivada.

1. Mantenga oprimido el botón PROGRAM (Programar) hasta que aparezca la pantalla que se indica en la Fig. 24. Cuando ello ocurra, oprima una vez el botón PROGRAM (Programar) y aparecerá una de las dos pantallas que se indican en la Fig. 25.

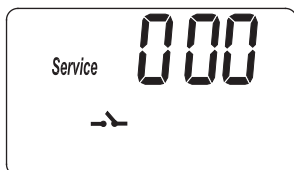


FIG. 24

2. Oprima los botones \triangle SUBIR o ∇ BAJAR para activar o desactivar la función. Cuando se activa, el símbolo de eficiencia aparecerá en la esquina inferior izquierda de la pantalla de funcionamiento normal.

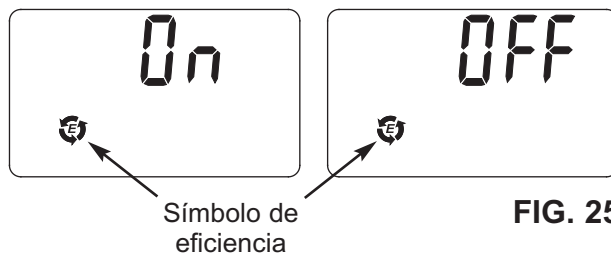


FIG. 25

3. Oprima cinco veces el botón PROGRAM (Programar) para regresar a la pantalla de funcionamiento normal.

En el estado de California: Debe colocar el ajuste de Función de eficiencia de sal en la posición ON (activado). Esto puede iniciar regeneraciones con más frecuencia. Sin embargo, va a funcionar a 4,000 granos por libra de sal o más.

REDUCCIÓN DE HIERRO EN AGUA LIMPIA / TRANSPARENTE

Esta función es beneficiosa para los suministros de agua que contienen hierro ferroso (agua transparente). El ajuste predeterminado es OFF (apagado). Cuando esta función se fija en ON (activado), primero se realiza un retrolavado y un ciclo de enjuague rápido, antes de la secuencia de regeneración normal. Esto brinda una limpieza adicional del lecho de resina antes de que se regenere con la salmuera. Para conservar agua, configure esta función en OFF si su suministro de agua no contiene hierro o sedimentos.

1. Mantenga oprimido el botón PROGRAM (Programar) hasta que aparezca la pantalla que se indica en la Fig. 26. Cuando ello ocurra, oprima dos veces el botón PROGRAM (Programar) y aparecerá una de las dos pantallas que se indican en la Fig. 27.



FIG. 26

2. Oprima los botones \triangle SUBIR o ∇ BAJAR para activar o apagar esta función.

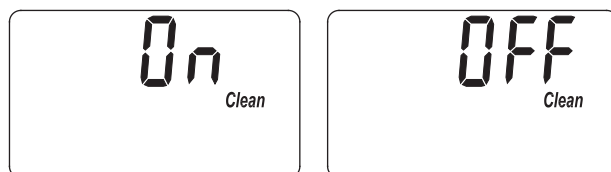


FIG. 27

continúa en la página siguiente

Características/opciones de personalización

continuación de la página anterior

3. Oprima cuatro veces el botón PROGRAM (Programar) para regresar a la pantalla de funcionamiento normal.

MINUTOS DE LA FUNCIÓN DE LIMPIEZA

La función de reducción de hierro en agua limpia / transparente (descrita anteriormente), puede ajustarse para que dure de 1 a 15 minutos. Para cambiar la duración de este ciclo, use el botón SUBIR a fin de aumentar el tiempo o BAJAR para acortarlo. El valor predeterminado para esta función es de 2 minutos.

1. Mantenga oprimido el botón PROGRAM (Programar) hasta que aparezca la pantalla que se indica en la Fig. 26. Cuando ello ocurra, oprima tres veces el botón PROGRAM (Programar) y aparecerá la pantalla que se indica en la Fig. 28.



FIG. 28

2. Oprima los botones \triangle SUBIR o ∇ BAJAR para fijar la cantidad de minutos.
3. Oprima tres veces el botón PROGRAM (Programar) para regresar a la pantalla de funcionamiento normal.

CANTIDAD MÁXIMA DE DÍAS ENTRE REGENERACIONES

El ablandador de agua controla automáticamente la frecuencia de regeneración. Esto proporciona la mayor eficiencia operativa posible, por lo cual en la mayoría de las condiciones esta función debe dejarse en el modo automático. Sin embargo, se puede modificar si se desea forzar una regeneración cada cierto número de días. Por ejemplo, si su suministro de agua contiene hierro en agua transparente, puede que desee realizar una regeneración cada menos días para mantener limpio el lecho de resina. La cantidad máxima de días entre recargas se puede fijar entre 1 y 15, de la siguiente manera:

NOTA: El ablandador se recargará automáticamente si lo necesita, incluso antes de que se cumpla la cantidad establecida de días.

1. Mantenga oprimido el botón PROGRAM (Programar) hasta que aparezca la pantalla que se indica en la Fig. 26. Cuando ello ocurra, oprima cuatro veces el botón PROGRAM (Programar) y aparecerá la pantalla que se indica en la Fig. 29.

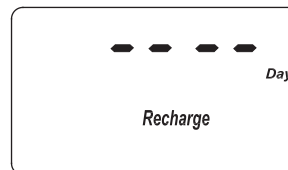


FIG. 29

2. Oprima los botones \triangle SUBIR o ∇ BAJAR para fijar la cantidad de días.
3. Oprima dos veces el botón PROGRAM (Programar) para regresar a la pantalla de funcionamiento normal.

RELOJ DE 12 Ó 24 HORAS

Todas las horas aparecen en formato estándar (AM y PM) en el ajuste predeterminado de 12 horas. Si se desea un reloj de 24 horas, realice los siguientes pasos:

1. Mantenga oprimido el botón PROGRAM (Programar) hasta que aparezca la pantalla que se indica en la Fig. 26. Cuando ello ocurra, oprima cinco veces el botón PROGRAM (Programar) y aparecerá una de las dos pantallas que se indican en la Fig. 30.

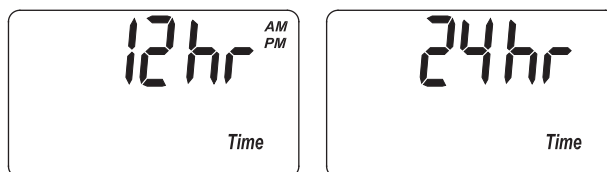


FIG. 30

2. Oprima los botones \triangle SUBIR o ∇ BAJAR para fijar el formato de hora.
3. Oprima nuevamente el botón PROGRAM (Programar) para regresar a la pantalla de funcionamiento normal.

Mantenimiento de rutina

LIMPIADOR PARA ABLANDADOR DE AGUA

El fabricante recomienda que utilice el limpiador Whirlpool® WHE-WSC para ablandador de agua, según las indicaciones correspondientes, cada 4 meses.

Levante la tapa del tanque de salmuera y vierta la totalidad (16 oz.) de la botella de limpiador Whirlpool® para ablandador de agua. Mantenga oprimido el botón RECHARGE (Recargar) durante 3 segundos, hasta

que comience a destellar la palabra "RECHARGE" (Recargar) en la pantalla. Dicho ciclo manual tardará aproximadamente 2 horas en cumplirse. Si detecta sabor, olor o decoloración en el agua, vuelva a recargar el ablandador manualmente; luego abra un grifo de agua fría posterior al ablandador hasta que el agua tenga sabor, olor y aspecto normal.

Mantenimiento de rutina

ADICIÓN DE SAL

Levante la tapa de sal y revise con frecuencia el nivel de almacenamiento de sal. Si el ablandador de agua usa toda la sal antes de que lo rellene, obtendrá agua dura. Hasta que establezca una rutina de rellenado, revise la sal cada dos a tres semanas. Siempre agregue sal si el nivel está a menos de 1/4 de capacidad. Asegúrese de que esté colocada la tapa del depósito de salmuera.

NOTA: Si se usa cloruro de potasio (KCl), no llene sobre el nivel 4 en la escala del depósito de salmuera.

NOTA: En zonas húmedas, es mejor conservar el nivel de almacenamiento de sal más bajo y rellenar con más frecuencia para evitar el "puenteo" de sal.

Sal recomendada: En trozo, en bola o solar gruesa con menos de 1% de impurezas.

Sal no recomendada: sal en roca, alta en impurezas, en bloque, granulada, de mesa, para derretir hielo, para fabricar helado, etc.

CÓMO ROMPER UN PUENTE DE SAL

Algunas veces se forma una corteza dura o un "puente" de sal en el tanque de salmuera. Por lo general es ocasionado por la alta humedad o por usar un tipo de sal equivocado. Cuando la sal forma un "puente", se crea un espacio vacío entre esta y el agua. Entonces, la sal no se disolverá en el agua para formar la salmuera. Sin la salmuera, el lecho de resina no se recarga y obtendrá agua dura. Si el tanque de almacenamiento está lleno de sal, es difícil decir si tiene un puente de sal. El puente puede estar justo debajo de la sal suelta. Tome un mango de escoba o herramienta similar y sosténgalo junto al ablandador de agua. Mida la distancia desde el piso al borde del ablandador de agua. Luego empuje con cuidado el mango de escoba directo en la sal. Si se siente un objeto duro antes de que la marca esté a nivel con la parte superior, lo más probable es que sea un puente de sal. Empuje con cuidado el puente en varios lugares para romperlo. No use objetos agudos ni afilados, pues puede perforar el tanque de salmuera. No trate de romper el puente de sal golpeando el tanque de sal por fuera. Puede dañar el tanque.

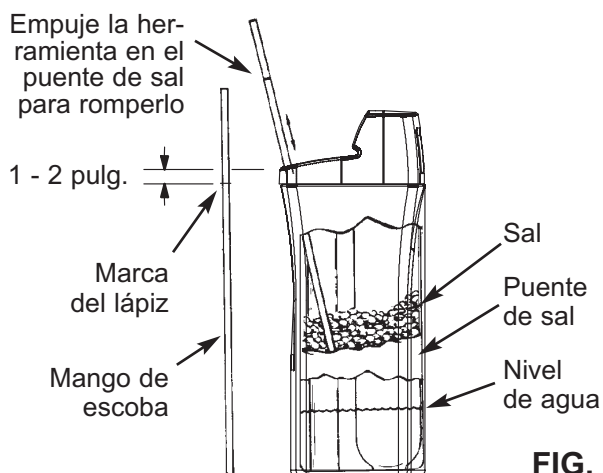
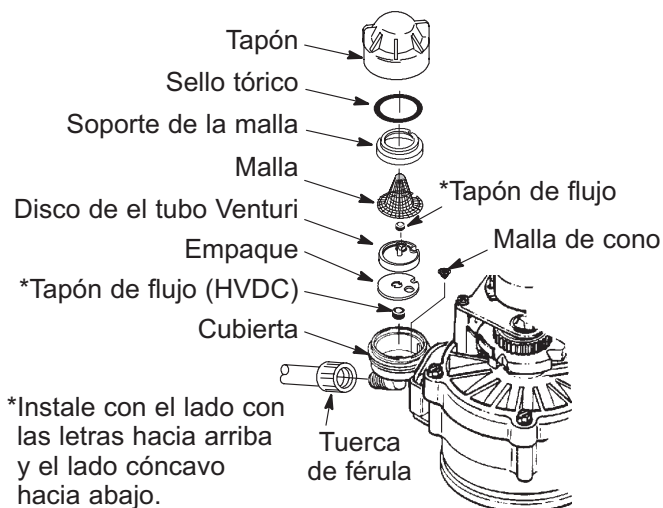


FIG. 31

LIMPIEZA DE LA BOQUILLA Y DEL TUBO VENTURI

Para que el ablandador de agua funcione adecuadamente, la boquilla y el tubo Venturi deben estar limpios (vea la Fig. 32). Este componente pequeño genera la succión para mover la salmuera del tanque de salmuera al tanque de resina. En caso de que se tape con sal, limo, tierra, etc., el ablandador de agua no va a funcionar y se producirá agua dura.



*Instale con el lado con las letras hacia arriba y el lado cóncavo hacia abajo.

IMPORTANTE: Asegúrese de que el orificio pequeño del empaque se centre directamente sobre el orificio pequeño de la cubierta de la boquilla y del tubo Venturi. Asegúrese de que los números estén mirando hacia arriba.

FIG. 32

Para tener acceso a la boquilla y el tubo Venturi, retire la tapa superior del ablandador de agua. Coloque las válvulas de derivación en posición de derivación. Asegúrese de que el ablandador de agua esté en ciclo de agua blanda (de servicio, sin presión de agua en la boquilla y el tubo Venturi). Después, sosteniendo la cubierta de la boquilla y del tubo Venturi con una mano, destornille el tapón. No pierda la junta tórica. Levante el soporte de la malla y la malla. Luego retire el disco de la boquilla y el tubo Venturi y limpie el empaque y los tapones de flujo. Lave las piezas en agua tibia y jabonosa y enjuague en agua limpia. Asegúrese de limpiar tanto la parte superior como inferior del disco de la boquilla y el tubo Venturi. De ser necesario, use un cepillo pequeño para retirar el hierro o la mugre. No raye, altere la forma, etc., de las superficies de la boquilla y el tubo Venturi.

Regrese con cuidado a su lugar todas las piezas en el orden correcto. Lubrique el sello de la junta tórica con grasa de silicona y colóquela en su lugar. Instale y apriete el tapón a mano, mientras sostiene la cubierta. Si aprieta en exceso podría romperse el tapón o la cubierta. Coloque las válvulas de derivación en posición de servicio (agua blanda).

Recargue el ablandador para reducir el nivel del agua en el tanque. Esto asegurará que el ablandador esté totalmente recargado y listo de nuevo para proporcionar agua blanda. Para revisar el nivel de agua en el tanque vea la calcomanía en el depósito de salmuera. Si el nivel de agua no baja después de la recarga, no se ha solucionado el problema. Llame al 1-866-986-3223.

Solución de problemas

DIAGNÓSTICOS ELECTRÓNICOS AUTOMÁTICOS

Este ablandador de agua tiene una función de autodiagnóstico para el sistema eléctrico (excepto la energía de entrada y/o el medidor de agua). El ablandador de agua monitorea el funcionamiento correcto de los componentes y los circuitos electrónicos. Si ocurre alguna falla, aparece un código de error en la pantalla.

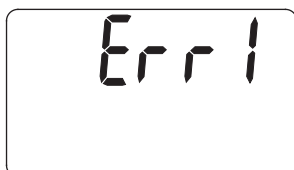


FIG. 33

Mientras aparezca un código de error en la pantalla, todos los botones estarán inoperativos salvo el botón PROGRAM (Programar). Este botón permanece operativo de modo que el encargado de servicio pueda realizar los Diagnósticos de avance manual (vea a continuación) para aislar todavía más el problema.

Procedimiento para borrar un código de error de la pantalla:

1. Desenchufe la fuente de alimentación eléctrica del tomacorriente.
2. Corrija el problema.
3. Enchufe nuevamente la fuente de alimentación eléctrica.
4. Espere 8 minutos. El código de error volverá a aparecer si no se ha corregido el problema.

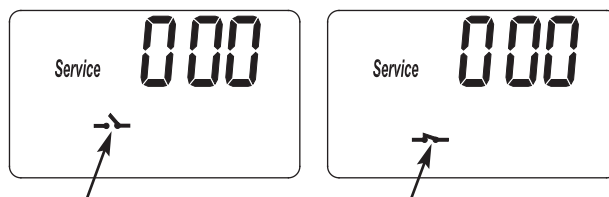
DIAGNÓSTICOS DE AVANCE MANUAL

Siga este procedimiento para hacer avanzar el ablandador de agua a través de los ciclos de regeneración para verificar la operación.

Levante la tapa de sal, retire la cubierta superior destrabando las aletas situadas en la parte posterior e inclinando la cubierta hacia adelante, para observar como funciona la leva y el interruptor durante la rotación de la válvula.

1. Mantenga oprimido el botón PROGRAM (Programar) durante 3 segundos hasta que aparezca "000" en la pantalla, y luego suelte el botón.
2. Los 3 dígitos indican el funcionamiento del medidor de agua de la siguiente forma:
 - 000 (fijo) = No se está usando agua blanda, y no hay flujo de agua a través del medidor. Abra un grifo de agua blanda cerca de ahí.
 - 000 a 199 (continuo) = Se repite para cada galón de agua que pasa por el medidor.

3. Los símbolos en la pantalla indican el funcionamiento del interruptor POSITION (Posición) (vea la Fig. 34).



El interruptor está abierto (la leva no gira)

El interruptor está cerrado (la leva gira)

FIG. 34

4. Use el botón RECHARGE (Recargar) para avanzar manualmente la válvula por cada ciclo y comprobar que el interruptor funcione en forma correcta.

NOTA: Asegúrese de que el agua esté en contacto con la sal y que no esté separada por un puente de sal (vea la sección "Cómo romper un puente de sal").

5. Mientras se esté en esta pantalla de diagnóstico se dispondrá de la siguiente información, la cual podría ser de utilidad por varias razones. Esta información la retiene la computadora desde la primera vez que se aplica la energía eléctrica al controlador electrónico.
 - a. Oprima el botón Δ SUBIR para ver la cantidad de días en que este control electrónico ha recibido alimentación.
 - b. Oprima el botón ∇ BAJAR para ver la cantidad de regeneraciones iniciadas por este control electrónico desde que se introdujo el número de código.
6. Mantenga oprimido el botón PROGRAM (Programar) hasta que se vea el código del modelo ("LE31" para el modelo WHES30 o "LE33" para el modelo WHES33) en la pantalla. Este código identifica el modelo del ablandador. Si aparece un código de modelo equivocado, el ablandador funcionará con datos de configuración incorrectos.

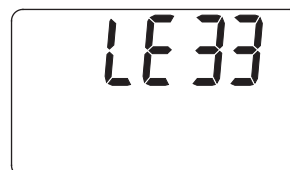


FIG. 35

7. Para cambiar el número de código, oprima el botón Δ SUBIR o ∇ BAJAR hasta que se vea el código correcto.
8. Para regresar a la pantalla de hora actual, oprima el botón PROGRAM (Programar).

Solución de problemas

REAJUSTE A LOS VALORES DE FÁBRICA

Para reajustar el controlador electrónico a todos los valores predeterminados en la fábrica (hora, dureza, etc.):

1. Mantenga oprimido el botón PROGRAM (Programar) hasta que cambie dos veces la pantalla para mostrar el código destellante del modelo.
2. Presione el botón \triangle SUBIR (varias veces si es necesario) para mostrar un símbolo de "SoS" que destella.

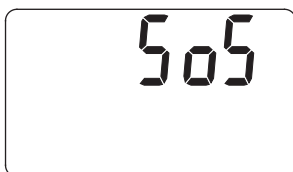


FIG. 36

3. Presione el botón PROGRAM (Programar) y se reiniciará el controlador electrónico.
4. Fije la hora actual, la dureza, etc., como se describe en las páginas 12 y 13.

VERIFICACIÓN DE LA REGENERACIÓN CON AVANCE MANUAL

Esta verificación revisa el funcionamiento adecuado del motor de la válvula, llenado del tanque de salmuera, extracción de salmuera, velocidades del flujo de regeneración y otras funciones del controlador. Siempre realice las revisiones iniciales y los diagnósticos de inicio manual.

NOTA: En la pantalla del control electrónico, la fecha debe aparecer fija (sin destellar). Si aparece un código de error, primero oprima el botón PROGRAM (Programar) para ingresar a la pantalla de diagnóstico.

1. Mantenga oprimido el botón RECHARGE (Recargar) durante 3 segundos. La palabra RECHARGE comenzará a destellar cuando la válvula del ablandador avance de la posición de servicio a la de llenado. Retire la tapa del depósito de salmuera y, con una linterna, observe el agua de llenado entrando al tanque.

Si el agua no entra al tanque, verifique si se ha obstruido una boquilla, o el tubo Venturi, el tapón de flujo de llenado, la tubería de salmuera o el tubo vertical de la válvula de salmuera.

2. Después de observar el llenado, oprima el botón RECHARGE (Recargar) para mover la válvula del ablandador a la posición de salmuera. Comenzará

un flujo lento de agua rumbo al desagüe. Verifique la extracción de salmuera del tanque iluminando con una linterna el depósito de salmuera y observando una caída notoria en el nivel de líquido. Esto puede tardar de 15 a 20 minutos.

NOTA: Asegúrese de que el agua esté en contacto con la sal y que no esté separada por un puente de sal (vea la sección "Cómo romper un puente de sal").

Si el ablandador de agua no extrae salmuera, revise lo siguiente (se indica de lo más probable a lo menos probable):

- Boquilla y tubo Venturi sucios o tapados; vea la sección "Limpieza de la boquilla y del tubo Venturi".
- La boquilla y el tubo Venturi no están asentados en el empaque o el empaque está deformado.
- Fugas en los sellos de válvula (vea la sección "Solución de problemas").
- Hay una restricción en el desagüe de la válvula, ocasionando una contrapresión (doblez, giro, demasiado elevado, etc.). Vea la sección "Instale la manguera de desagüe para la válvula".
- Obstrucción en la válvula de salmuera o la tubería de salmuera.

NOTA: Si está baja la presión del sistema de agua, una manguera de desagüe demasiado prolongada o elevada puede ocasionar la contrapresión, deteniendo la extracción de salmuera. Evite que la longitud de la manguera de desagüe supere los 30 pies (9.14 m). Evite elevar la manguera más de 8 pies (2.4 m) por arriba del nivel del suelo.

3. Oprima el botón RECHARGE (Recargar) para mover la válvula del ablandador a la posición de retrolavado. Busque un flujo rápido de agua de la manguera de desagüe. Compruebe que el desagüe sea adecuado para el flujo y el volumen.

Un flujo obstruido indica que está tapado el distribuidor superior, el tapón de flujo de retrolavado o la manguera de desagüe.

4. Oprima el botón RECHARGE (Recargar) para mover la válvula del ablandador a la posición de enjuague rápido. Busque de nuevo un flujo de desagüe rápido. Deje que el ablandador se enjuague por unos minutos para lavar todo resto de salmuera que pueda quedar en el tanque de resina del ciclo de prueba de salmuera.
5. Para regresar la válvula del ablandador a la posición de servicio, oprima el botón RECHARGE (Recargar).

¿Necesita ayuda para solucionar problemas?

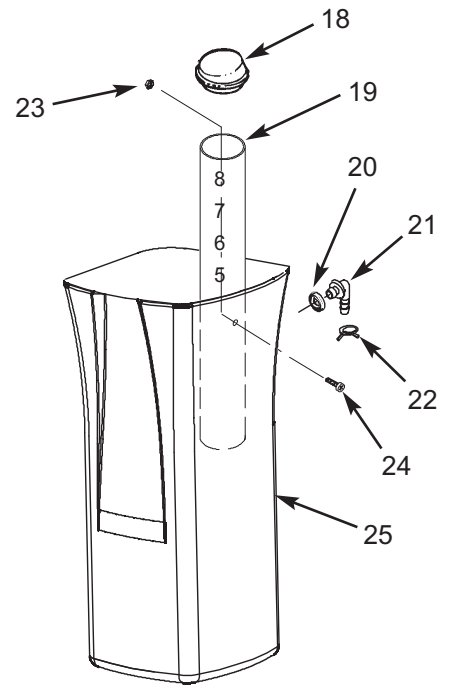
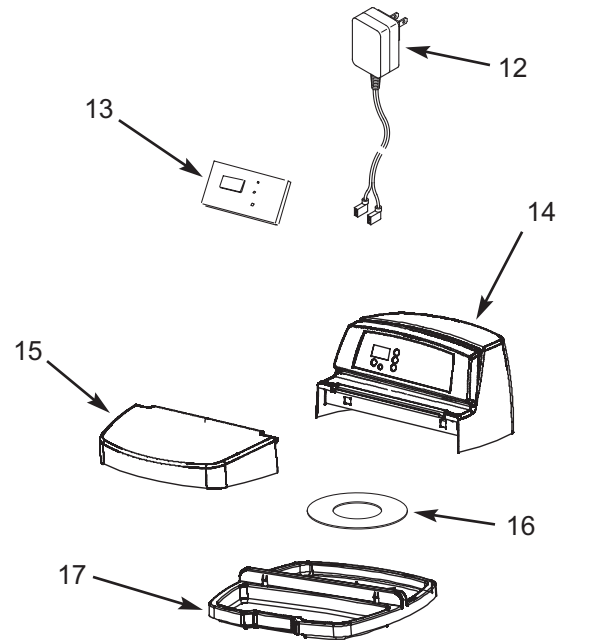
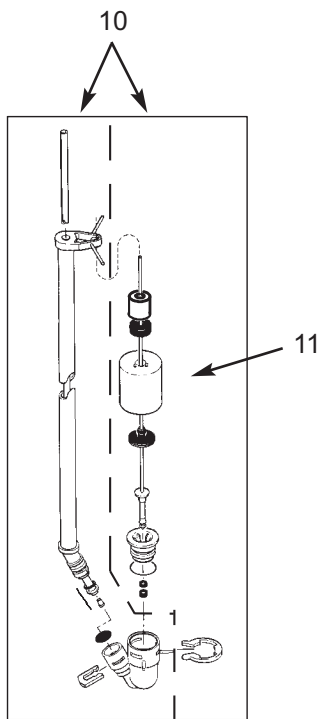
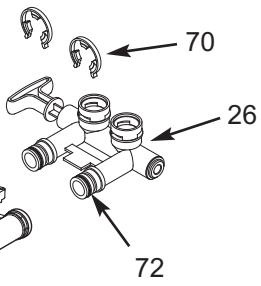
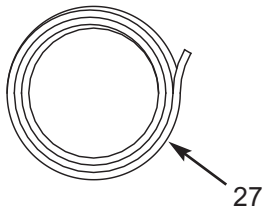
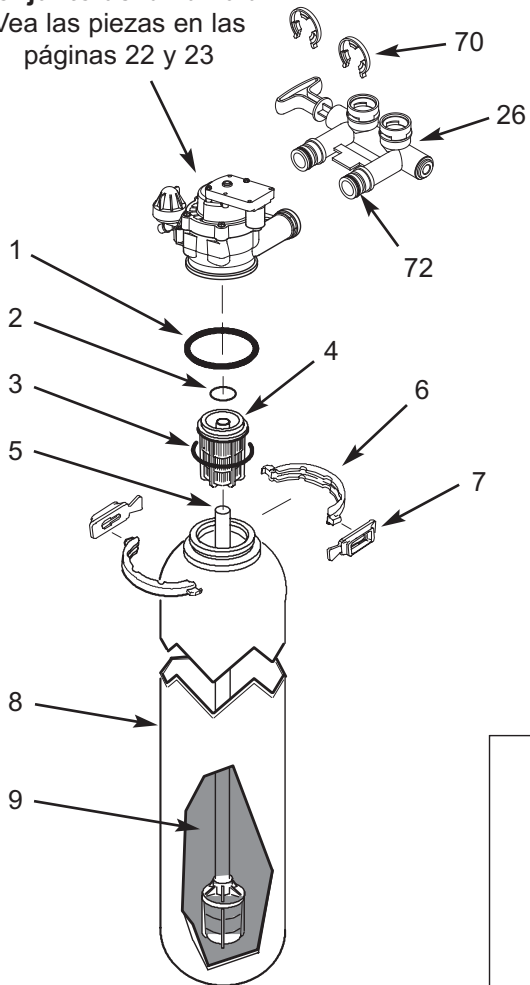
Llame gratis al 1-866-986-3223 o visite **whirlpoolwatersolutions.com**

Cuando llame, esté preparado para proporcionar el modelo y número de serie del producto, que se encuentran en la calcomanía de clasificación, la que generalmente está situada en el reborde debajo de las bisagras de la tapa de sal.

Vista detallada del ablandador

Conjunto de la válvula

Vea las piezas en las páginas 22 y 23



Lista de piezas del ablandador

Clave No.	Pieza No.	Descripción
–	7112963	Juego de juntas tóricas para el distribuidor (se incluye claves No. 1 a 3)
1	↑	Junta tórica, 2-7/8 x 3-1/4 pulg.
2	↑	Junta tórica, 13/16 x 1-1/16 pulg.
3	↑	Junta tórica, 2-3/4 x 3 pulg.
4	7077870	Distribuidor superior
5	7105047	Distribuidor inferior de repuesto
–	7331177	Juego de abrazadera para cuello de tanque (se incluye 2 de las claves No. 6 y 7)
6	↑	Secciones de abrazadera (se necesitan 2)
7	↑	Clip retenedor (se necesitan 2)
8	7328904	Tanque de resina de repuesto, 9 x 35 pulg.
9	0502272	Resina, 1 pie cúbico
10	7310202	Conjunto de la válvula de salmuera de repuesto
11	7327568	Conjunto de flotador, vástago y guía
12	7351054	Fuente de alimentación eléctrica, 24V corriente continua
13	7335155	Tablero de control electrónico (PWA) de repuesto
14	7267116	Conjunto de cubierta superior y placa frontal, (pida la calcomanía más abajo)
■	7335545	Calcomanía de la placa frontal

Clave No.	Pieza No.	Descripción
15	7262661	Tapa de sal (pida la calcomanía más abajo)
■	7336622	Calcomanía de instrucciones
16	7163689	Barrera para el vapor (modelo WHES33 solamente)
17	7262653	Reborde
18	7335901	Cubierta del depósito de salmuera
19	7214375	Conjunto del depósito de salmuera (se incluye la calcomanía del nivel de sal)
–	7331258	Juego de adaptador para manguera de sobreflujo (se incluye claves No. 20 a 22)
20	↑	Rueda dentada
21	↑	Codo adaptador
22	↑	Abrazadera para manguera
–	7331664	Juego de montaje para depósito de salmuera (se incluye claves No. 23 y 24)
23	↑	Tuerca mariposa, 1/4-20
24	↑	Tornillo, 1/4-20 x 5/8 pulg.
25	7264875	Tanque de salmuera de repuesto
26	7278434	Conjunto de válvula de derivación, 3/4 pulg., incluyendo 2 juntas tóricas (vea la clave No. 72)
27	7139999	Manguera de desagüe, 20 pies
■	7345451	Manual del propietario

■ No se ilustra.

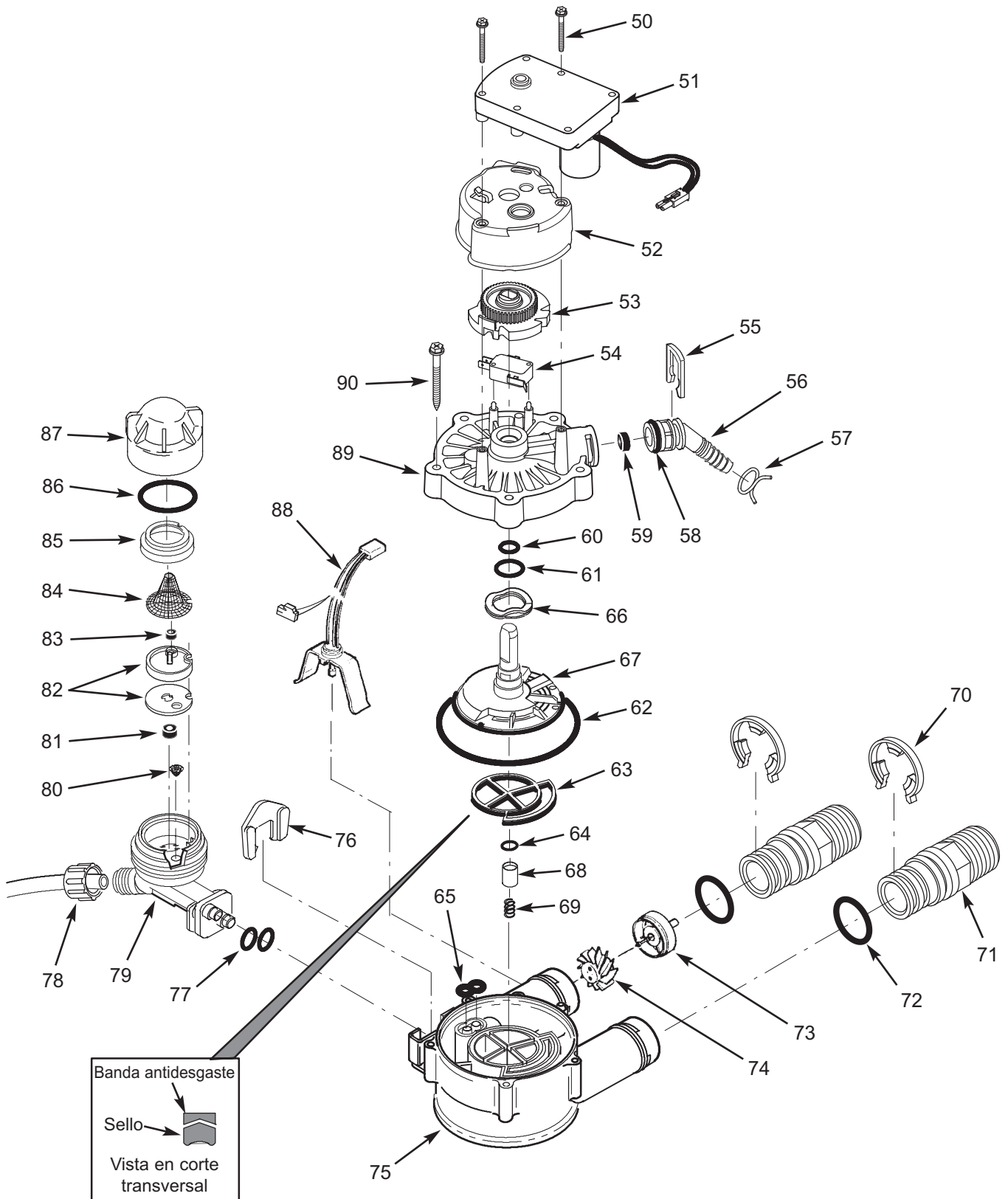
Para pedir piezas de repuesto, llame gratis al 1-866-986-3223.

Fabricado y garantizado por
Ecodyne Water Systems
1890 Woodlane Drive
Woodbury, MN 55125

¿Tiene preguntas? Llame gratis al 1-866-986-3223 o visite whirlpoolwatersolutions.com

Cuando llame, esté preparado para proporcionar el modelo y número de serie del producto, que se encuentran en la calcomanía de clasificación, la que generalmente está situada en el reborde debajo de las bisagras de la tapa de sal.

Vista detallada de la válvula



Lista de piezas de la válvula

Clave No.	Pieza No.	Descripción
50	7338111	Tornillo 6-19 x 1-3/8 pulg. (se necesitan 2)
51	7281291	Motor
52	7337474	Soporte del motor
53	7284964	Leva y engranaje
54	7030713	Interruptor
-	7331185	Juego de adaptador para manguera de desagüe (se incluye claves No. 55 a 59)
55	↑	Clip para desagüe
56	↑	Adaptador para manguera de desagüe
57	↑	Abrazadera para manguera
58	↑	Junta tórica, 5/8 x 13/16 pulg.
59	↑	Tapón para flujo, 2.0 gpm
-	7129716	Juego de sellos (se incluye claves No. 60 a 65)
60	↑	Junta tórica, 7/16 x 5/8 pulg.
61	↑	Junta tórica, 3/4 x 15/16 pulg.
62	↑	Junta tórica, 3-3/8 x 3-5/8 pulg.
63	↑	Sello de rotor
64	↑	Junta tórica, 3/8 x 9/16 pulg.
65	↑	Sello, boquilla y tubo Venturi
66	7082087	Arandela ondulada
67	7199232	Rotor y disco
-	7342665	Juego de tapón de desagüe, 3/4 pulg. (se incluye claves No. 64, 68 y 69)
68	↑	Tapón para sello de desagüe
69	↑	Resorte
70	7337563	Clip, 3/4 pulg., paquete de 4

Clave No.	Pieza No.	Descripción
71	7342673	Adaptador de instalación, 3/4 pulg., paquete de 2, incluyendo 2 c/u de los clips y juntas tóricas (vea las claves No. 70 y 72)
72	7337571	Junta tórica, 15/16 x 1-3/16 pulg., paquete de 4
-	7113040	Conjunto de turbina y soporte, incluyendo 2 juntas tóricas (vea la clave No. 72) y 1 c/u de las claves No. 73 y 74
73	↑	Soporte y eje de la turbina
74	↑	Turbina
75	7082053	Cuerpo de la válvula
76	7081201	Retén, boquilla y tubo Venturi
77	7342649	Junta tórica, 1/4 x 3/8 pulg., paquete de 2
78	1202600	Tuerca - Fécula
-	7238450	Conjunto de boquilla y tubo Venturi (se incluye claves No. 76, 77 y 79 a 87)
79	7081104	Bastidor, boquilla y tubo Venturi
80	7095030	Malla de cono
81	1148800	Tapón para flujo, 0.3 gpm
82	7187772	Juego de empaques para la boquilla y tubo Venturi
	7204362	Sólo empaque
83	0521829	Tapón para flujo, 0.1 gpm
84	7146043	Malla
85	7167659	Soporte de la malla
86	7170262	Junta tórica, 1-1/8 x 1-3/8 pulg.
87	7199729	Tapón
88	7309803	Sensor para el mazo de cables
89	7337466	Cubierta de válvula
90	7342657	Tornillo 10-14 x 2 pulg., paquete de 5

Para pedir piezas de repuesto, llame gratis al 1-866-986-3223.

Fabricado y garantizado por
Ecodyne Water Systems
1890 Woodlane Drive
Woodbury, MN 55125

¿Tiene preguntas? Llame gratis al 1-866-986-3223 o visite whirlpoolwatersolutions.com

Cuando llame, esté preparado para proporcionar el modelo y número de serie del producto, que se encuentran en la calcomanía de clasificación, la que generalmente está situada en el reborde debajo de las bisagras de la tapa de sal.

EXTIENDA LA VIGENCIA DE SU GARANTÍA:

Utilice el limpiador Whirlpool® WHE-WSC para ablandador de agua

A continuación se indica la garantía de fábrica correspondiente a su ablandador de agua. Si usted utiliza el limpiador Whirlpool® WHE-WSC para ablandador de agua en el sistema, el periodo de garantía total de un año para piezas y mano de obra podrá extenderse hasta dos años a partir de la fecha de compra. Utilice una botella de limpiador Whirlpool® WHE-WSC para ablandador de agua, según las indicaciones correspondientes, cada cuatro meses a partir de la fecha de compra del ablandador de agua. Conserve el comprobante de compra del limpiador Whirlpool® WHE-WSC para ablandador de agua a fin de validar todo reclamo bajo garantía durante el segundo año. El uso de cualquier aditivo para ablandador de agua que no sea Whirlpool® WHE-WSC no prolongará la cobertura de la garantía.

GARANTÍA DEL ABLANDADOR DE AGUA

Garante: Ecodyne Water Systems, 1890 Woodlane Drive, Woodbury, MN 55125

El garante garantiza al dueño original, que:

Garantía completa por un año:

- Por un periodo de un (1) año a partir de la fecha de compra, todas las piezas estarán libres de defectos en materiales y mano de obra, y cumplirán sus funciones normales.
- Por un periodo de un (1) año a partir de la fecha de compra, la mano de obra para reparar o reemplazar cualquier pieza que se haya comprobado con defectos en materiales o mano de obra se proporcionará sin costo adicional.

Garantías limitadas:

- Por un periodo de diez (10) años a partir de la fecha de compra, el tanque de almacenamiento de sal y el tanque con minerales de fibra de vidrio no se oxidará, corroerá, tendrá fugas, estallará ni de ninguna otra manera dejará de cumplir sus funciones normales.
- Por un periodo de tres (3) años a partir de la fecha de compra, el tablero de control electrónico estará libre de defectos en materiales y mano de obra, y cumplirá sus funciones normales.

Si durante los periodos respectivos mencionados se comprueba que una pieza está defectuosa, el garante enviará sin cargo una pieza de repuesto, directamente a su residencia. Después del primer año, la mano de obra necesaria para mantener este producto no está cubierta por la garantía.

Si tiene preguntas con respecto a un producto cubierto por una garantía, si necesita asistencia con la instalación o para solucionar problemas, si desea pedir una pieza o reportar un problema cubierto por la garantía, sólo tiene que llamarnos. SIMPLEMENTE marque 1-866-986-3223 para obtener asistencia.

Disposiciones generales

Las garantías precedentes tendrán vigencia a condición de que el ablandador de agua funcione a presiones de agua no superiores a 125 PSI, y a temperaturas de agua no superiores a 120°F (49°C); y a condición de que el ablandador no se someta a maltrato, uso incorrecto, modificación, abandono, congelamiento, accidente o negligencia; y a condición de que dicho ablandador no sea dañado por ninguna fuerza inusual de la naturaleza, que incluye, entre otras, inundación, huracán, tornado o terremoto.

El garante queda justificado si el incumplimiento de sus obligaciones de garantía se debe a huelgas, regulaciones gubernamentales, escasez de materiales u otras circunstancias ajenas a su control.

***EXCEPTO LAS GARANTÍAS DESCRITAS ESPECÍFICAMENTE MÁS ARRIBA, NO RIGE NINGUNA OTRA GARANTÍA SOBRE EL ABLANDADOR DE AGUA. TODA GARANTÍA IMPLÍCITA, INCLUYENDO CUALQUIER GARANTÍA IMPLÍCITA DE COMERCIABILIDAD O APTITUD PARA UN PROPÓSITO EN PARTICULAR, SE EXCLUYE EN LA MEDIDA DE QUE PUEDA PROLONGAR LOS PERIODOS INDICADOS PRECEDENTEMENTE. LA ÚNICA OBLIGACIÓN DEL GARANTE CONFORME A LAS PRESENTES GARANTÍAS ES REEMPLAZAR O REPARAR EL COMPONENTE O LA PIEZA QUE SE DEMUESTRE DEFECTUOSA DENTRO DEL PERIODO ESPECÍFICO. ASIMISMO, EL GARANTE NO SE RESPONSABILIZARÁ DE DAÑOS CONSECUENTES O IMPREVISTOS. NO SE AUTORIZA A NINGÚN DISTRIBUIDOR GARANTE, AGENTE, REPRESENTANTE NI A NINGUNA OTRA PERSONA A PROLONGAR NI AMPLIAR LAS GARANTÍAS DESCRITAS EXPRESAMENTE MÁS ARRIBA.**

En ciertas jurisdicciones no se permiten limitaciones sobre la duración de una garantía implícita ni exclusiones o limitaciones de daños imprevistos o consecuentes, de modo que las limitaciones y exclusiones de la presente garantía podrían no aplicarse a usted. Esta garantía le otorga derechos legales específicos, y es posible que usted tenga otros derechos, los cuales varían de una jurisdicción a otra. La presente garantía sólo se aplica a instalaciones que sean propiedad de los consumidores.

®/TM ©2014 Whirlpool. Reservados todos los derechos.

Fabricado bajo licencia por Ecodyne Water Systems, Woodbury, Minnesota