

Whirlpool®

Modèle WHELJ1

Système de filtration central de l'eau Whirlpool

Installation, fonctionnement et entretien de votre Système de filtration central de l'eau



N'effectuez pas le retour de l'appareil en magasin

Si vous avez des questions concernant l'installation, le fonctionnement ou l'entretien de votre Système de filtration central de l'eau, composez notre numéro sans frais :

1-866-986-3223

du lundi au vendredi, 8 h à 16 h EST ou visitez :

www.whirlpoolwatersofteners.com

Lors de votre appel, ayez sous la main le no. du modèle et le numéro de série du produit situés sur l'autocollant à l'arrière du couvercle.

Système évalué et certifié par NSF International selon la norme NSF / ANSI 42 pour la réduction du goût et de l'odeur de chlore, et certifié selon la norme NSF / ANSI 372.

Système évalué et certifié par Water Quality Association selon la norme CSA B483.1



C US



Guide d'installation et de fonctionnement

Fabriqué et garanti par
Ecodyne Water Systems
1890 Woodlane Drive
Woodbury, MN 55125

7345493 (Rév. B 3/21/17)

TABLE DES MATIÈRES

	<u>Page</u>
Spécifications et réclamations d'exécution	3
Consignes de sécurité pour le système de filtration central de l'eau	4
Avant de commencer	4
Vérification du contenu de l'emballage	5
Fonctionnement d'un système de filtration central de l'eau	5
Exigences d'installation	6-8
Installation	9-11
Programmation du système de filtration central de l'eau	12
Procédures de mise en marche	13
Configuration des caractéristiques et des fonctions	14-15
Entretien de votre système de filtration central de l'eau	16
Guide de dépannage	17-19
Vue détaillée et Liste des pièces de rechange	20-23
Garantie	24

Dimensions

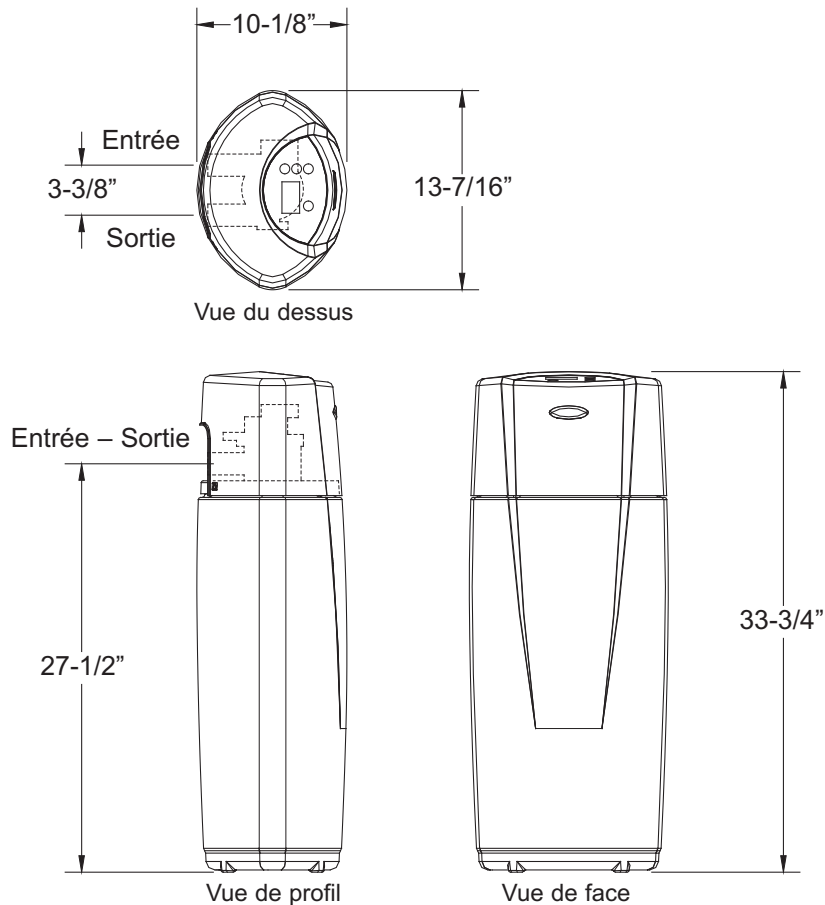


FIG. 1

Spécifications et réclamations d'exécution

Le système a été soumis à des essais conformément à la norme NSF/ANSI 42 pour sa capacité pour réduire le goût et l'odeur de chlore. La concentration de la substance indiquée présente dans l'eau entrant dans le système a été réduite à un niveau inférieur ou égal à la limite admissible dans l'eau sortant du système, conformément aux dispositions de la norme NSF/ANSI 42.

Les essais ayant eu lieu dans des conditions normales de laboratoire, il se peut que le rendement réel du système varie selon la qualité de l'eau dans votre localité.

SPÉCIFICATIONS	
	Modèle WHELJ1
Débit évalué du service d'eau	6.0 gpm (22.7 L/min.)
Chute de pression du débit de l'eau	10 psig* (68.9 kPa)
Chute de pression à 9.6 gpm	15 psig* (103.4 kPa)
Limite pression de l'eau d'alimentation (minimal / maximal)	30 - 125 psi (206.8 - 861.8 kPa)
Limite de température de l'eau (minimal / maximal)	40 - 100 °F (5 - 38 °C)
Débit évalué d'évacuation	3.4 gpm
Capacité évalué à une concentration de chlore** de :	
0.50 ppm	2,280,000 gal.*
0.75 ppm	1,520,000 gal.*
1.0 ppm	1,140,000 gal.*
1.5 ppm	760,000 gal.*
2.0 ppm	570,000 gal.
Sediment Removal with 30-40 micron particle size	95% ou plus
Sediment Removal with 40-50 micron particle size	99% ou plus

* Données d'analyses provenant d'un laboratoire indépendant.

** La concentration résidentielle typique de chlore est de 0.5 à 1.0 ppm.

Ce système est conforme à la norme NSF/ANSI n° 42 visant les spécifications de rendement qui ont été vérifiées et confirmées par les résultats des essais effectués.

RÉCLAMATIONS D'EXÉCUTION			
Contaminant	Quantité dans l'eau d'alimentation	Taux de réduction exigée	Taux d'élimination moyen
Chlore	2.0 ±10% mg/L	50%	82.8%

Vous avez des questions? Composez le numéro sans frais: 1-866-986-3223
du lundi au vendredi, 8 h à 16 h EST **ou visitez www.whirlpoolwatersofteners.com**

Lors de votre appel, ayez sous la main le no. du modèle et le numéro de série du produit situés sur l'autocollant à l'arrière du couvercle.

Consignes de sécurité pour le Système de filtration central de l'eau

Votre sécurité et celle des autres sont très importantes.

Plusieurs consignes de sécurité sont incluses dans ce manuel ainsi que sur l'appareil. Veuillez lire attentivement et respecter ces consignes de sécurité.



Ceci est un symbole d'alerte de sécurité.

Ce symbole vous avertit d'un danger potentiel mortel ou de risques de blessures pour vous ou autrui. Les mots «DANGER» ou «AVERTISSEMENT» succèdent les symboles d'alerte de sécurité de toutes les consignes de sécurité.

! DANGER

Ces mots signifient :

Vous pourriez être tué ou sérieusement blessé si vous ne suivez pas immédiatement les consignes.

! AVERTISSEMENT

Vous pourriez être tué ou sérieusement blessé si vous ne suivez pas les consignes.

Tous les messages de sécurité vous informeront de risques potentiels, de comment réduire les risques de blessures et de ce qu'il pourrait vous arriver si les consignes ne sont pas suivies.

Dans l'État du Massachusetts: Conformément au Code de Plomberie du Commonwealth du Massachusetts, 248 CMR. Un professionnel de la plomberie doit effectuer l'installation de ce produit.

Avant de commencer

- Usez de prudence lors de la manipulation du Système de filtration central de l'eau. Ne pas retourner l'appareil à l'envers, l'échapper ou déposer sur un objet coupant.
- Le système de filtration central de l'eau fonctionne à une pression d'entrée maximale de 125 psi et minimale de 30 psi. Si la pression d'eau pendant le jour est de plus de 80 psi, alors pendant la nuit la valeur maximale de la pression sera donc excédée. Installer un réducteur de pression si nécessaire. (Ajouter un réducteur de pression peut réduire le débit). Si votre domicile est équipé d'un clapet anti retour, réservoir d'expansion doit être installé conformément aux Codes et lois de votre municipalité.
- Le système de filtration central de l'eau fonctionne avec un courant continu de 24 volts fourni par une bloc d'alimentation électrique à branchement direct (inclus). Assurez-vous de brancher le bloc d'alimentation électrique inclus dans une prise alimentée en courant de 120V, 60 Hz, situé dans un emplacement sec seulement, avec une mise à la terre et protégée par un dispositif tel qu'un disjoncteur ou fusible.
- Ce système de filtration central de l'eau n'est pas conçu pour traiter de l'eau microbiologiquement dangereuse ou de qualité inconnue sans effectuer une désinfection appropriée avant ou après l'utilisation.



La directive européenne 2002/96/EC visant au recyclage des produits électriques et électroniques en conformité avec la (DEEE). Cette directive ou autres lois similaires sont en place nationalement et peuvent varier selon les régions. Pour des renseignements détaillés sur la disposition de cet appareil, veuillez contacter vos autorités locales.

Ne pas retourner le système de filtration central de l'eau au magasin.

Si vous avez des questions ou si des pièces sont manquantes ou endommagées, veuillez composer sans frais le : 1-866-986-3223 du lundi au vendredi, 8 h à 16 h EST ou visitez : www.whirlpoolwatersofteners.com

Lors de votre appel, ayez sous la main le no. du modèle et le numéro de série du produit situés sur l'autocollant à l'arrière du couvercle.

Vérification du contenu de l'emballage

Les pièces requises pour l'assemblage de l'installation du système de filtration central de l'eau sont incluses dans l'emballage de cet appareil. Vérifiez si le contenu de l'emballage du système de filtration central de l'eau n'est pas endommagé par le transport ou si des pièces sont manquantes.

Inspectez également la boîte d'expédition afin de vérifier si celle-ci n'a pas été endommagée durant le transport. Enlevez et jetez (ou mettre au recyclage) tout le matériel d'emballage. Afin d'éviter de perdre les petites pièces, nous vous recommandons de conserver celles-ci dans le sac jusqu'à ce que vous soyez prêt à les installer.

Liste du contenu de l'emballage

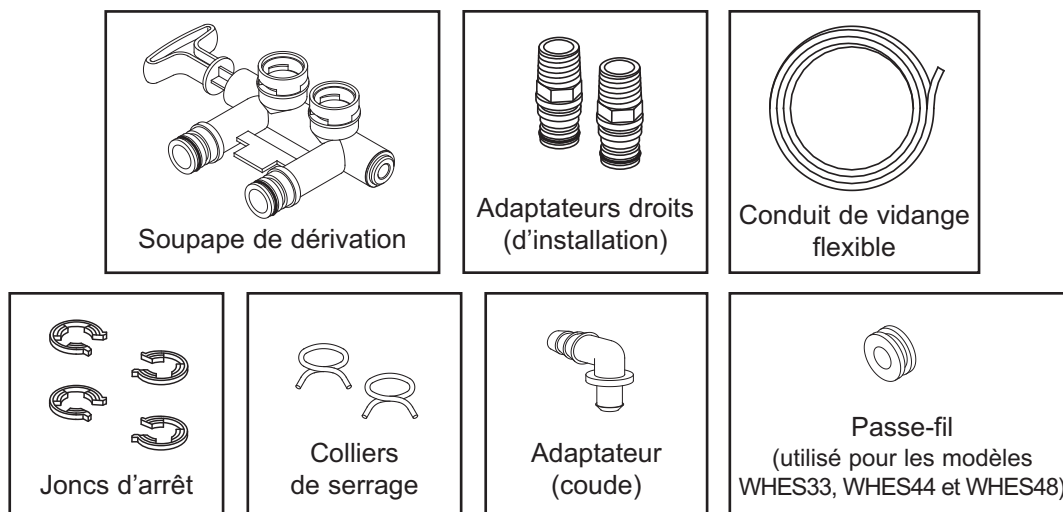


FIG. 2

Fonctionnement d'un Système de filtration central de l'eau

FONCTIONNEMENT NORMAL

Durant un fonctionnement normal, l'eau pénètre dans le système de filtration central de l'eau et subit plusieurs processus de filtration qui atténuent le goût ainsi que les odeurs tout en réduisant la quantité de sédiments.

CYCLE DE RÉGÉNÉRATION

Un cycle de régénération s'amorcera automatiquement selon la programmation effectuée. Le cycle de régénération effectue un lavage à contre-courant qui permet de faire circuler l'eau vers la partie supérieure du lit de résine afin de dilater celui-ci pour le régénérer et le reconstituer pour un usage continu. Durant le cycle de régénération, la saleté et les sédiments accumulés sont rincés et évacués du système de filtration central de l'eau dans le drain d'évacuation.

CONDITIONS D'UTILISATION D'UN SYSTÈME DE FILTRATION CENTRAL DE L'EAU

- N'utilisez pas le système de filtration central de l'eau avec une eau insalubre sur le plan microbologique ou de qualité inconnue sans effectuer une désinfection appropriée avant ou après la filtration.
- Le système de filtration central de l'eau ne constitue pas une méthode traitement efficace pour les sources d'eau présentant des problèmes de sulfure d'hydrogène (odeur ou goût d'oeufs pourris). Si votre eau contient du sulfure d'hydrogène, contactez un professionnel en traitement de l'eau ou composez le : 1-866-986-3223.
- Le système de filtration central de l'eau n'éliminera pas le fer et n'est pas conçu pour remplacer un appareil de traitement pour le fer.
- Bien que le système de filtration central de l'eau soit en mesure de filtrer des sédiments, l'utilisation de filtre à sédiments complémentaires pourrait être nécessaire dans des cas où l'eau est problématique.

Exigences d'installation

EXIGENCES RELATIVES À L'EMPLACEMENT

Tenez compte de tous les points suivants lors du choix de l'emplacement pour l'installation du système de filtration central de l'eau.

- Ne pas faire fonctionner le système de filtration central de l'eau dans un emplacement où la température est susceptible d'être sous le point de congélation. Ne pas essayer de traiter une eau dont la température est de plus de 100°F (38°C). La garantie ne couvre pas les dommages causés par le gel ainsi que l'utilisation de l'appareil avec de l'eau chaude.
- Pour filtrer l'eau de tout le domicile, installez le Système de filtration central de l'eau près de l'arrivée de l'alimentation d'eau principale, en précédents tous les autres raccords de tuyauterie à l'exception des tuyaux d'eau extérieurs.
- Pour une maison avec l'alimentation en eau municipale, installez le système de filtration central de l'eau entre l'alimentation d'eau du domicile et l'adoucisseur d'eau, si un tel appareil est utilisé (voir la figure 3A). Si la maison a l'alimentation en eau d'un puits, inverser l'ordre du système de filtration central de l'eau et l'adoucisseur d'eau (voir la figure 3B).
- Un drain d'évacuation situé à proximité est nécessaire afin d'évacuer les eaux usées lors du cycle de

régénération. Utiliser un drain d'évacuation au sol, une cuve de lavage, un puisard, une conduite verticale ou d'autres options (consultez les codes locaux).

Consultez les sections traitant des « Exigences relatives à l'intervalle d'air » et « Exigences relatives au conduit de vidange ». Si aucun drain d'évacuation n'est disponible, il est possible de faire fonctionner le système de filtration central de l'eau avec le mode manuel de régénération. Consultez la section « Fonctionnement en mode manuel de la régénération. » Le mode de régénération automatique doit être désactivé si le système de filtration central de l'eau n'est pas raccordé à un drain. (Consultez la Page 7).

- Le système de filtration central de l'eau fonctionne avec un courant continu de 24 volts fourni par une bloc d'alimentation électrique à branchement direct (inclus). Assurez-vous de disposer d'une prise de courant 120V, 60 Hz qui respecte le Code national de l'électricité (NEC) et les codes locaux.
- Ne pas effectuer le raccordement du système de filtration central de l'eau sur la conduite d'eau chaude (voir les figures 3A et 3B ci-dessous).
- Évitez de l'installer dans un endroit placé sous la lumière directe du soleil. Une chaleur excessive du soleil peut déformer ou endommager les pièces qui ne sont pas de fabrication métallique.

INSTALLATION ADÉQUATE DES COMPOSANTES POUR LE TRAITEMENT DE L'EAU

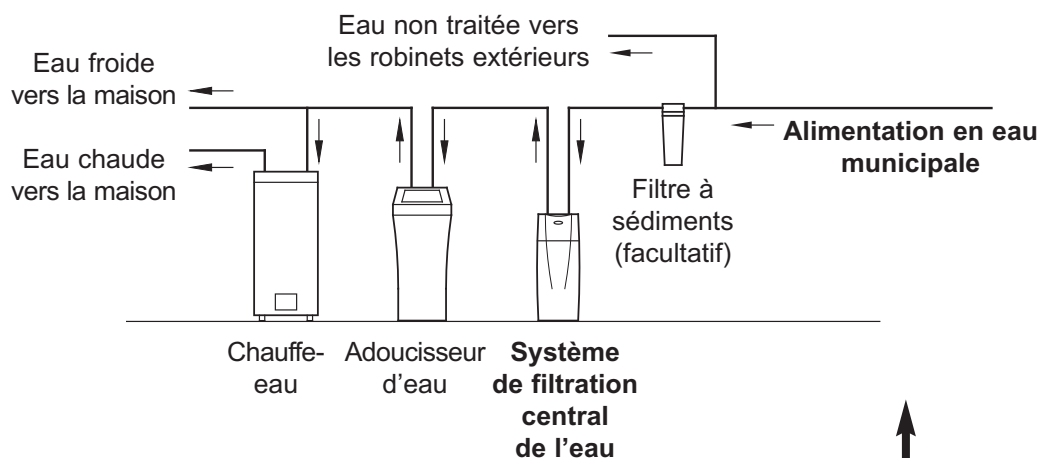


FIG. 3A

↑
OU
↓

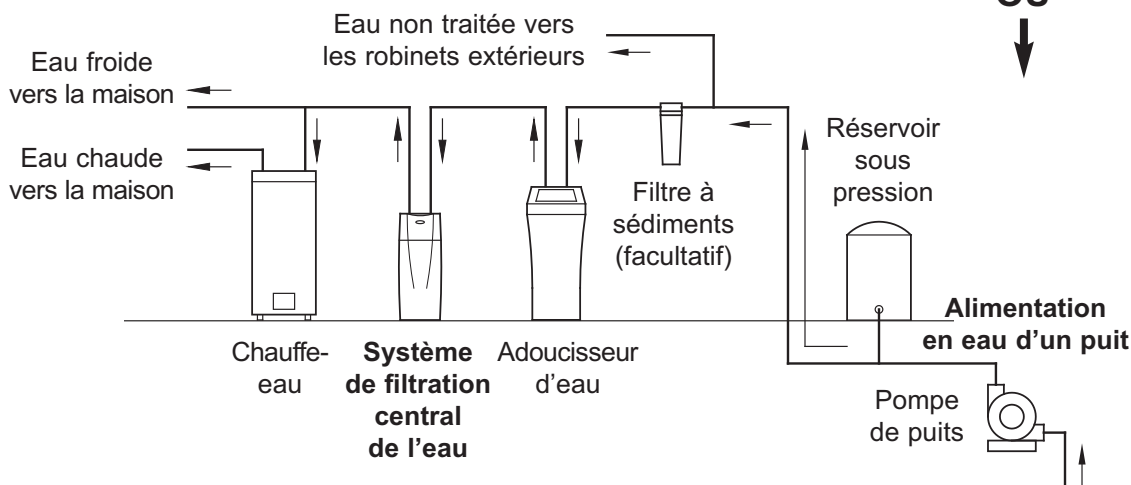


FIG. 3B

Exigences d'installation

LES CODES DE PLOMBERIE

Tous les travaux de plomberie doivent être effectués en conformité avec les codes de plomberie nationaux, provinciaux et municipaux.

Dans l'État du Massachusetts: Conformément au Code de Plomberie du Commonwealth du Massachusetts, 248 CMR. Un professionnel de la plomberie doit effectuer l'installation de ce produit.

EXIGENCES RELATIVES À L'INTERVALLE D'AIR

Il est nécessaire de disposer d'un drain pour évacuer les eaux usées lors de la procédure de régénération. Il est préférable d'utiliser un drain d'évacuation au sol à proximité du système de filtration central de l'eau. Il est possible d'utiliser une cuve de lavage, une conduite verticale ou d'autres types de drains. Fixez le conduit de vidange en place. Laissez un intervalle d'air de 1 1/2" (4 cm) entre l'extrémité du conduit et le drain d'évacuation. Cet espace est nécessaire pour prévenir le refoulement des égouts dans le système de filtration central de l'eau. Ne placez pas l'extrémité du conduit dans le drain d'évacuation

EXIGENCES RELATIVES AU CONDUIT DE VIDANGE

Mesurez et coupez le conduit de vidange flexible, inclus avec le système, à la longueur requise. L'utilisation des conduits de vidange flexibles n'est pas permise dans toutes les municipalités (vérifiez les codes de plomberie de votre municipalité). Si les codes locaux interdisent l'utilisation d'un conduit de vidange flexible, un conduit de vidange rigide doit être utilisé. Procurez-vous un raccord à compression (conduit de 1/4 NPT x 1/2 po) et un conduit de 1/2" (1,25 cm) à votre centre de quincaillerie. Raccordez un conduit de vidange rigide si nécessaire (voir la figure 4 ci-dessous).

REMARQUE : Évitez de faire longer le conduit de vidange sur une longueur de plus de 30 pieds. Assurez-vous que le conduit de vidange soit le plus court et le plus direct possible.

L'installation du système de filtration central de l'eau près d'un drain d'évacuation est recommandée. Cependant, si vous ne disposez pas d'un drain d'évacuation, vous pouvez tout de même utiliser la régénération en mode manuel. Consultez la section pour le « Fonctionnement de la régénération en mode manuel ». La fonction de régénération automatique doit être désactivée si le système de filtration central de l'eau n'est pas raccordé à un drain d'évacuation.

RACCORDEMENT DE LA VALVE AU DRAIN D'ÉVACUATION

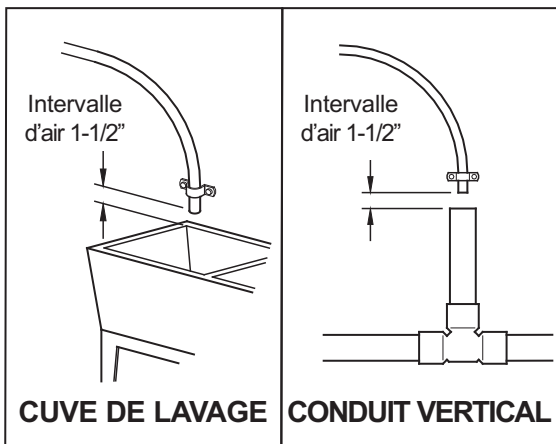
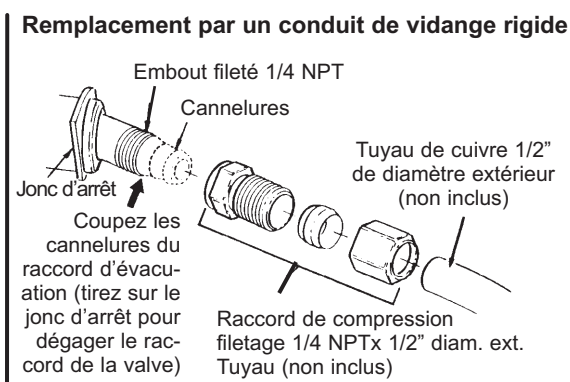
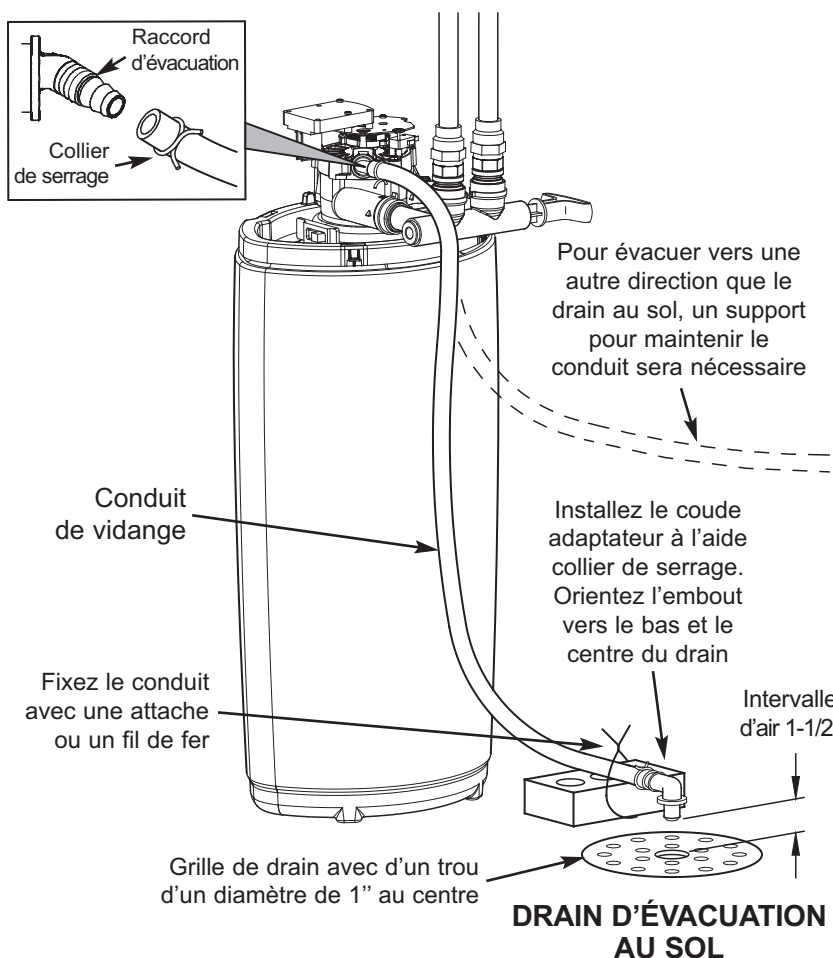


FIG. 4

Exigences d'installation

⚠ AVERTISSEMENT



Risque de choc électrique

Avant l'installation sur la plomberie métallique, fixer solidement deux brides de mise à la terre et un fil de calibre 4 en cuivre conformément aux directives d'installation.

Négliger de suivre ces directives peut entraîner un choc électrique ou la mort.

OPTIONS DE CONFIGURATION POUR LA TUYAUTERIE D'ENTRÉE ET DE SORTIE

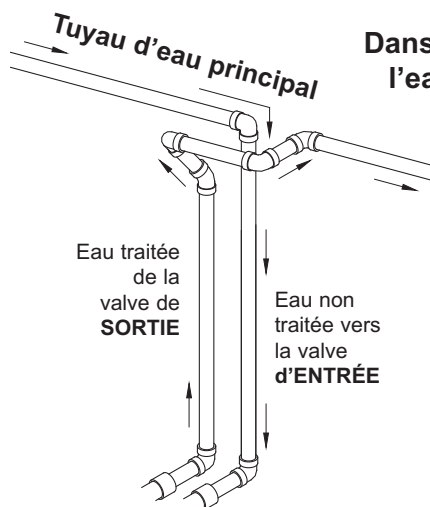
Installez toujours une soupape de dérivation simple inclus à l'entrepreneur/plombier avec cet appareil, tel qu'illustré à la figure 7 ou, selon votre choix, vous pouvez vous procurer et assembler un système dérivation à trois valves (pièces non incluses) tel qu'illustré à la figure 6. Les valves ou soupapes de dérivation vous permettent de couper l'eau alimentant le système de filtration central de l'eau, si nécessaire, pour effectuer des travaux d'entretien tout en maintenant l'alimentation d'eau de la maison.

Vous pouvez utiliser un des éléments suivants :

- Tuyau en cuivre
- Tuyau fileté
- Tuyau en polyéthylène réticulé (PEX)
- Tuyau en polychlorure de vinyle chloré (PVC-C)
- Autre tuyau approuvé pour une utilisation avec de l'eau potable

IMPORTANT : N'effectuez pas des travaux de soudure si la tuyauterie est fixée aux adaptateurs et à la soupape de dérivation simple. La soudure pourrait endommager les adaptateurs et la soupape.

RACCORDEMENT CROISÉ



Vers système de filtration central de l'eau

Dans quelle direction l'eau coule-t-elle?

Assurez-vous de planifier la tuyauterie de manière à ce que l'eau coule vers l'ENTRÉE de la valve principale du système de filtration central de l'eau. Prévoyez un raccord croisé si l'écoulement s'effectue de gauche à droite.

FIG. 5

DÉRIVATION À TROIS VALVES

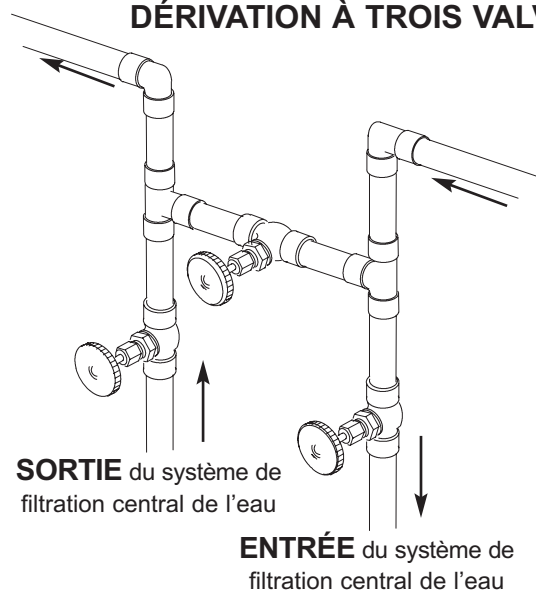


FIG. 6

RACCORDEMENT DE LA TUYAUTERIE À LA VALVE

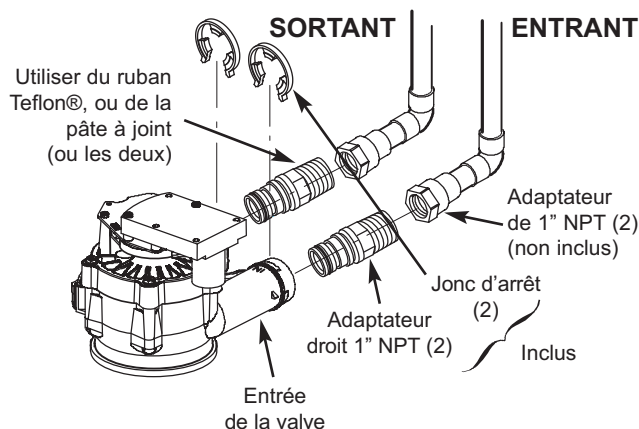
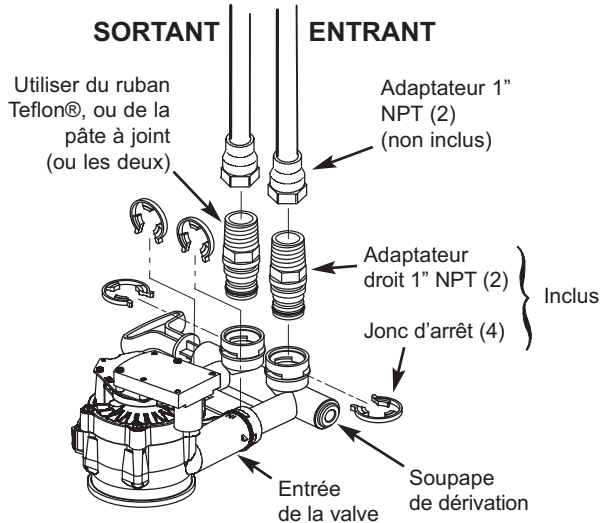


FIG. 7

Installation

INTERRUPTION DE L'ALIMENTATION D'EAU

1. Fermez le robinet d'alimentation principale d'eau qui se trouve près de la pompe du puits ou du compteur d'eau.
2. Ouvrez tous les robinets pour évacuer l'eau de la tuyauterie de votre domicile.

REMARQUE : Assurez-vous de ne pas vider l'eau du chauffe-eau pour éviter d'endommager les éléments chauffants de celui-ci.

MISE EN PLACE DU SYSTÈME DE FILTRATION CENTRAL DE L'EAU

⚠ AVERTISSEMENT

Risque de poids excessif

Deux personnes ou plus sont nécessaires pour effectuer le déplacement du système de filtration central de l'eau.

Sinon vous pourriez vous blesser au dos ou causer d'autres blessures corporelles.

1. Placez le système de filtration d'eau central à l'emplacement déterminé. Placez-le sur une surface de niveau. Si nécessaire, déposez l'appareil sur un morceau de contreplaqué, d'une épaisseur minimale de 5/8" po. Ensuite, insérez des cales de 5/8" d'épaisseur sous le contreplaqué pour mettre le système de filtration central de l'eau au niveau (voir la figure 8).
2. Enlevez le couvercle supérieur.
3. Suspendre le couvercle sur le pivot et le placer sur le rebord de façade, telle qu'illustrée à la Figure 9. Évitez que le couvercle soit suspendu par les fils.

METTRE DE NIVEAU, SI NÉCESSAIRE

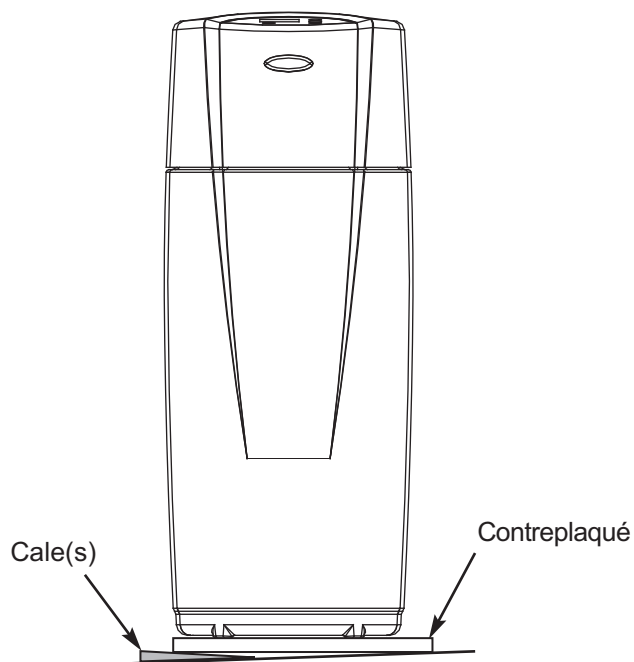


FIG. 8

ENLEVER ET SUSPENDRE LE COUVERCLE SUPÉRIEUR SUR LE PIVOT

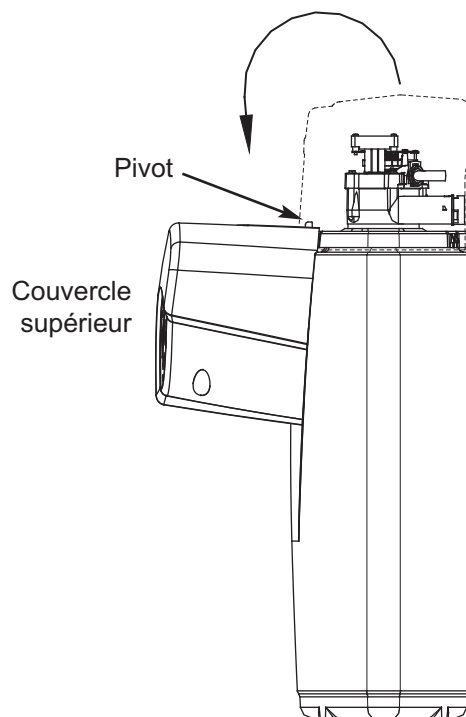


FIG. 9

Installation

AVERTISSEMENT



Risque de choc électrique

Avant l'installation sur la plomberie métallique, fixer solidement deux brides de mise à la terre et un fil de calibre 4 en cuivre conformément aux directives d'installation.

Négliger de suivre ces directives peut entraîner un choc électrique ou la mort.

RENSEIGNEMENTS SUR LA MISE À LA TERRE (Pour installations sur tuyaux en métal)

Le tuyau de l'arrivée d'eau principale d'une maison est souvent utilisé pour assurer la mise à la terre des prises de courant de l'habitation. La mise à la terre vous protège contre les décharges électriques. L'installation d'un système central de filtration d'eau avec une soupape de dérivation en plastique rompra cette mise à la terre. Avant d'entreprendre l'installation, procurez-vous deux brides de mise à la terre et un fil de cuivre de calibre 4 et installez-les à l'endroit où se trouvera le système central de filtration d'eau, puis serrez solidement ces brides aux deux extrémités, tel qu'illustré à la Figure 10.

REMARQUE : Vérifiez les codes municipaux de plomberie et d'électricité pour installer adéquatement le fil de mise à la terre. L'installation doit être conforme aux codes. Au Massachusetts, la conformité aux codes du Massachusetts est obligatoire. Renseignez-vous auprès d'un plombier autorisé.

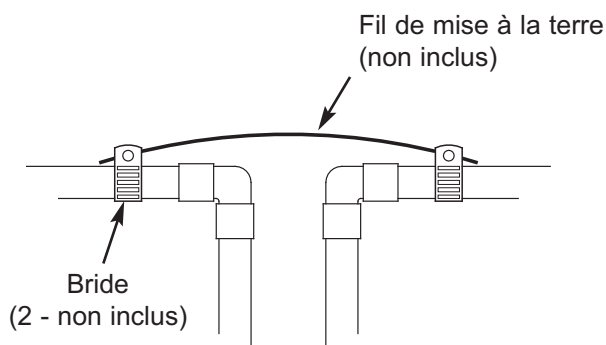


FIG. 10

TERMINEZ L'INSTALLATION DE LA TUYAUTERIE D'ENTRÉE ET DE SORTIE

1. Assemblez, sans trop serrer, tous les tuyaux et raccords nécessaires allant de la conduite d'alimentation d'eau principale vers les raccords d'entrée et de sortie de la valve du système de filtration central de l'eau.

IMPORTANT :

- Assurez-vous d'ajuster, d'aligner et de soutenir toute la tuyauterie pour éviter que l'entrée et la sortie de la valve du système de filtration central de l'eau ne subissent aucune contrainte. Un stress extrême causé par des tuyaux mal alignés ou non stabilisés peut endommager la valve.
 - Assurez-vous que les raccords sont bien raccordés et que les tuyaux sont droits et de niveau.
 - L'entrée et la sortie sont inscrites sur la valve du système de filtration central de l'eau. Retracez le parcours du débit de l'eau afin de vous assurer que l'eau dure soit dirigée vers l'entrée.
2. Compléter l'installation des tuyaux d'entrée et de sortie selon le choix de tuyauterie que vous utiliserez :

Tuyaux en alliage de cuivre

1. Nettoyez minutieusement tous les joints, puis appliquez du fil à souder.
2. Faire toutes les soudures nécessaires pour les raccords.

IMPORTANT : N'effectuez pas des travaux de soudure si la tuyauterie est fixée à des adaptateurs et à la soupape de dérivation simple. La chaleur de la soudure endommagerait la soupape de dérivation ainsi que les adaptateurs.

Tuyau fileté

1. Appliquez de la pâte à joint ou du ruban Teflon® sur les filets de tous les raccords mâles.
2. Serrez tous les joints filetés et effectuez tous les raccords soudés.

Tuyau en polychlorure de vinyle chloré (PVC-C)

1. Nettoyez, appliquez de l'apprêt et cimentez tous les joints en suivant les directives du fabricant des tuyaux et raccords de plastique.

Autres tuyaux, incluant ceux en polyéthylène réticulé (PEX)

1. Suivez les directives du fabricant du système de tuyauterie si vous utilisez d'autres tuyaux approuvés pour l'eau potable.

® Teflon est une marque de commerce déposée de E.I. Du Pont de Nemours and Company.

Installation

INSTALLATION DU CONDUIT DE VIDANGE

1. Mesurez et coupez le conduit flexible de 3/8" (inclus) à la longueur nécessaire et raccordez-le au raccord d'évacuation du système de filtration central de l'eau (voir figure 11). Utilisez un collier de serrage pour maintenir le conduit en place.

REMARQUE : Si les codes requièrent l'utilisation d'un conduit de vidange rigide, consultez la section « Exigences relatives au conduit de vidange ».

2. Dirigez le conduit de vidange ou le tuyau de cuivre jusqu'au drain d'évacuation du sol. Fixez le conduit de vidange afin de l'empêcher de « vibrer » durant les cycles de régénération. Consultez la section traitant des « Exigences relatives à l'intervalle d'air ».

DÉTECTION DES FUITES D'EAU

1. Assurez-vous que la soupape de dérivation simple ou (la dérivation à 3 valves) soit à la position de dérivation, la manette poussée vers l'intérieur (voir la figure 11).
2. Ouvrez complètement la valve d'alimentation d'eau principale.
3. Ouvrez brièvement un robinet dans la propriété afin de remplir la tuyauterie avec de l'eau.
4. Lentement, déplacez la ou les robinets de dérivation à la position d'utilisation normale, en s'arrêtant plusieurs fois de façon à permettre à l'unité de se mettre lentement sous pression (voir la figure 11).
5. Inspectez tous les raccords de plomberie que vous avez effectués afin de détecter des fuites d'eau.

IMPORTANT : La procédure de mise en marche doit être effectuée avant d'utiliser l'eau filtrée. Suivez les directives ci-dessous et celles de la page 13.

MISE EN FONCTION DU SYSTÈME DE FILTRATION CENTRAL DE L'EAU

Durant l'installation, le câblage du système de filtration central de l'eau peut avoir été déplacé ou tordu. Assurez-vous que tous les connecteurs des fils conducteurs sont fixés à l'arrière du circuit électronique (consultez la figure 27 à la page 21). Veillez également à ce que tout le câblage soit à l'écart du processus de mouvement (rotation) de la valve et du moteur qui s'effectue durant les cycles de régénération.

1. Branchez le bloc d'alimentation électrique du système de filtration central de l'eau dans une prise électrique qui n'est pas commandée par un interrupteur.
2. Sur l'affichage, les mots « PRESENT TIME » (heure actuelle) apparaissent, puis 12:00 PM (12 h) commence à clignoter. Réglez l'horloge tel qu'indiqué à la section « Réglage de l'heure » à la page 12.
3. Suivez la procédure de la mise en marche détaillée à la page 13.

SOUPAPE DE DÉRIVATION SIMPLE

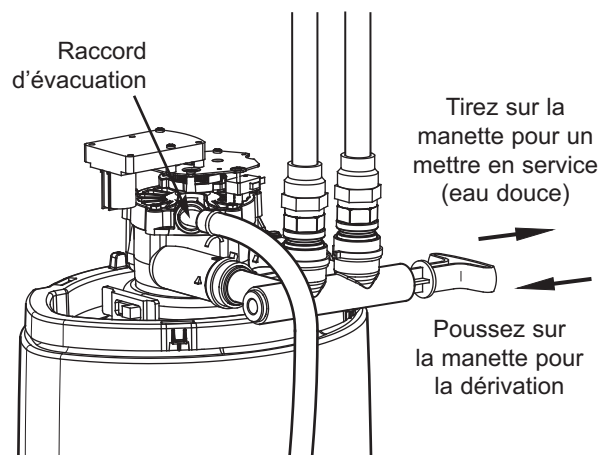


FIG. 11

Programmation du système de filtration central de l'eau

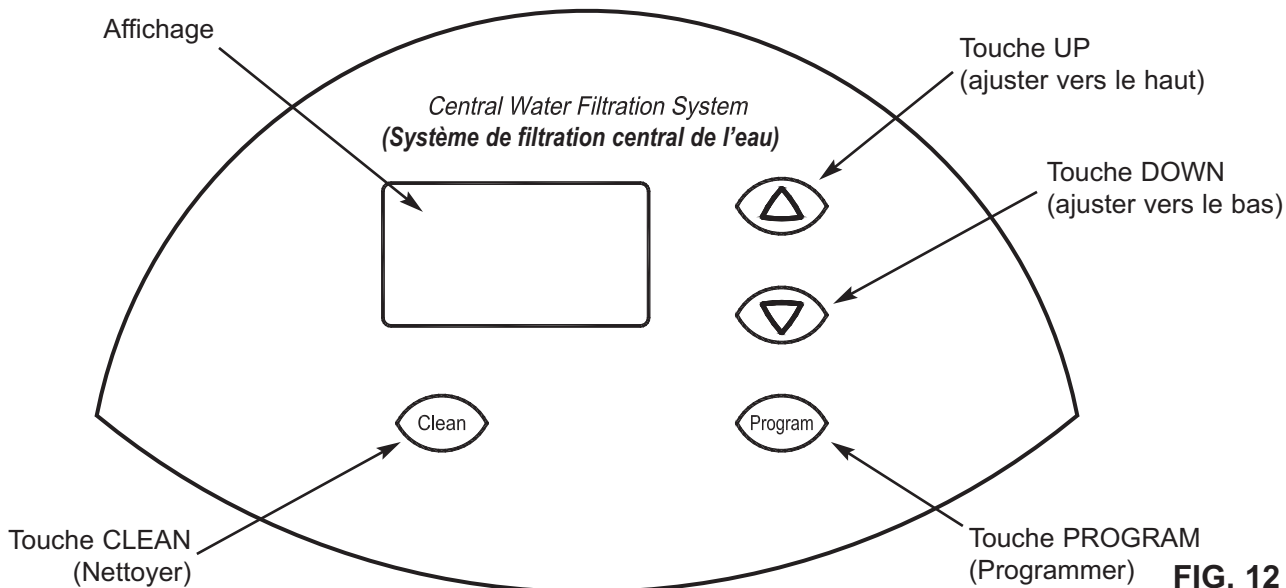


FIG. 12

Lorsque le bloc d'alimentation électrique est branché dans la prise de courant, un code de modèle et un numéro d'essai (exemple : J2.0) clignotent sur l'affichage de la plaque frontale. Puis 12:00 PM (12 h) et la mention « PRESENT TIME » (l'heure actuelle) commence à clignoter.

REMARQUE : Si " - - - " apparaît sur l'affichage, appuyez sur les touches \triangle UP (haut) ou ∇ DOWN (bas) jusqu'à ce que le code de modèle « CF 8 » apparaisse sur l'affichage. Appuyez ensuite sur la touche « PROGRAM » (programmer) pour effectuer le réglage et passer à l'affichage clignotant « PRESENT TIME » (heure actuelle).

CONFIGURATION DE L'HEURE

Si l'indication « PRESENT TIME » n'apparaît pas à l'écran, Appuyez plusieurs fois sur la touche « PROGRAM » jusqu'à ce que cette mention s'affiche.

1. Appuyez sur les touches \triangle UP (haut) ou ∇ DOWN (bas) pour configurer l'heure. la touche haut permet de faire avancer l'heure et la touche bas de la faire reculer. Assurez-vous que le format d'heure (AM ou PM) choisi est adéquat.

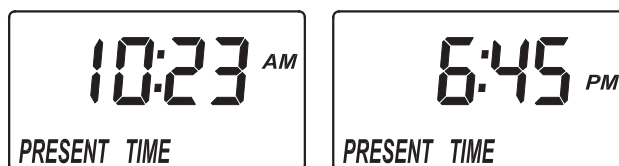


FIG. 13

REMARQUE : Appuyez sur les touches et relâchez-les aussitôt pour progresser lentement. Maintenez les touches enfoncées pour avancer rapidement.

2. Appuyez sur la touche « PROGRAM » à quelques reprises jusqu'à ce l'heure apparaisse sur l'affichage sans clignoter.

Vous avez des questions? Composez le numéro sans frais: 1-866-986-3223
du lundi au vendredi, 8 h à 16 h EST **ou visitez www.whirlpoolwatersofteners.com**

Lors de votre appel, ayez sous la main le no. du modèle et le numéro de série du produit situés sur l'autocollant à l'arrière du couvercle.

Procédures de mise en marche

IMPORTANT:

Amorcez un cycle de mise en marche immédiatement après avoir complété l'installation et avant d'utiliser de l'eau dans la propriété.

En raison du transport et de la manutention, le média filtrant du système de filtration central de l'eau contient quelques particules inoffensives de charbon activé. Celles-ci sont suffisamment fines pour s'expulser du système avec le débit de l'eau. Il est normal que ces particules altèrent temporairement la couleur de l'eau évacuée par le système. Pour éviter d'obtenir de l'eau dont la couleur est altérée lorsque vous utiliserez les robinets de votre domicile, le cycle de mise en marche du système doit être lancé pour évacuer par le drain les particules et l'eau dont la couleur est altérée.

Si le système de filtration central de l'eau est utilisé sans d'abord effectuer le cycle de mise en marche, vous remarquerez que l'eau présente temporairement une couleur grise jusqu'à ce que les particules aient été éliminées du système.

Pour amorcer le cycle de mise en marche :

1. Assurez-vous que le conduit de vidange est solidement fixé au système de filtration central de l'eau et que l'autre extrémité est fixée au-dessus d'un drain (voir « Installation du conduit de vidange » à la page 11).
2. Assurez-vous que la soupape de dérivation est « en fonction » (ouverte ou en position de filtration de l'eau) et que la valve d'alimentation d'eau du domicile est ouverte.
3. Appuyez et maintenez enfoncée la touche « CLEAN » (nettoyer) afin d'enclencher le cycle de mise en marche. La touche peut être relâchée lorsque vous entendez la soupape changer de position et que la mention « RECHARGE NOW » (recharger main-

tenant) clignote sur l'affichage.

Durant le cycle de mise en marche :

Pendant le cycle de mise en marche, vous entendrez la valve changer de position et remarquerez que, l'eau coulera par intermittence vers le drain. Le cycle de mise en marche devrait durer environ 20 minutes. Évitez d'utiliser l'eau à ce moment. Ne pas effectuer de réglage pour l'heure et n'appuyez pas sur d'autres boutons durant le cycle de mise en marche, car il s'interrompt. Ne débranchez pas le bloc d'alimentation électrique durant le cycle de mise en marche. Si le cycle est interrompu, il devra être relancé jusqu'à ce qu'il s'achève.

Après le cycle de mise en marche :

Lorsque la procédure de mise en marche est complétée avec succès, celle-ci ne peut pas être lancée de nouveau. Le système de filtration central de l'eau retournera automatiquement à la position de fonctionnement normal et sera prêt à être utilisé. Un robinet dans le domicile devrait être ouvert à la suite du cycle de mise en marche, laissez l'eau couler pendant 10 minutes au débit évalué du système. Si la couleur de l'eau semble encore altérée après le cycle de mise en marche, effectuez manuellement des cycles de régénération (voir page 14) jusqu'à ce que l'eau soit claire.

Si l'heure n'a pas été programmée avant le cycle de mise en marche, veuillez la programmer maintenant. (Voir à la page 12)

Inspectez de nouveau les raccords et les joints afin de détecter des fuites d'eau.

Vous avez des questions? Composez le numéro sans frais: 1-866-986-3223
du lundi au vendredi, 8 h à 16 h EST **ou visitez www.whirlpoolwatersofteners.com**

Lors de votre appel, ayez sous la main le no. du modèle et le numéro de série du produit situés sur l'autocollant à l'arrière du couvercle.

Configuration des caractéristiques et des fonctions

DÉMARRAGE D'UN CYCLE DE RÉGÉNÉRATION

Pour lancer manuellement un cycle de régénération, appuyez sur la touche « CLEAN » (nettoyer) et maintenez-la enfoncée jusqu'à ce que la mention « RECHARGE NOW » (régénérer maintenant) clignote sur l'affichage.



FIG. 14

CONFIGURER LE NOMBRE DE JOURS ENTRE LES CYCLES DE RÉGÉNÉRATION

Par défaut, le système de filtration central de l'eau amorcera automatiquement une régénération tous les 14 jours. Ce qui devrait être suffisant pour la plupart des utilisations.

Pour changer le nombre de jours entre les cycles de régénération :

1. Appuyez deux fois sur la touche « PROGRAM » pour que la mention « RECHARGE » apparaisse à sur l'affichage.



FIG. 15

2. Appuyez sur les touches Δ UP (haut) ou ∇ DOWN (bas) pour programmer le nombre de jours entre les cycles de régénération (1 à 99).

3. Appuyez deux fois sur la touche « PROGRAM » lorsque vous avez terminé la configuration.

CONFIGURER L'HEURE DE LA RÉGÉNÉRATION

Par défaut, la régénération du système de filtration central de l'eau est à 1:00 a.m. (1 h).

Pour changer l'heure de la régénération :

1. Appuyez trois fois sur la touche « PROGRAM » pour que la mention « RECHARGE TIME » (heure de régénération) apparaisse sur l'affichage.

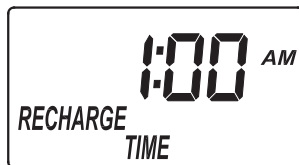


FIG. 16

2. Appuyez sur les touches Δ UP (haut) ou ∇ DOWN (bas) pour programmer l'heure de la régénération. Assurez-vous que le format d'heure (AM ou PM) choisi est adéquat.

3. Appuyez de nouveau sur la touche « PROGRAM » lorsque vous avez terminé la configuration.

CONFIGURER LA DURÉE DE LA RÉGÉNÉRATION

Par défaut, la régénération du système de filtration central de l'eau se compose d'un lavage à contre-courant d'une durée de 2 minutes suivi d'un rinçage rapide d'une minute. Ce qui devrait être suffisant pour la plupart des utilisations.

Prolonger le cycle de régénération augmente la quantité d'eau évacuée dans le drain à chaque cycle de régénération. Il faut le prolonger seulement si cela est nécessaire.

Pour modifier la durée du **lavage à contre-courant** dans le cycle de régénération :

1. Appuyez sur la touche « PROGRAM » maintenez-la enfoncée pendant quelques secondes, jusqu'à ce la mention « 000-- » s'affiche, tel qu'illustré à la figure 17.



FIG. 17

2. Appuyez une fois sur la touche « PROGRAM », pour que la mention « bA TIME » apparaisse sur l'affichage.

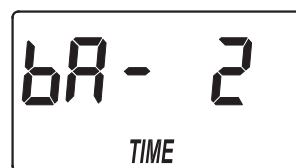


FIG. 18

3. Appuyez sur les touches Δ UP (haut) ou ∇ DOWN (bas) pour programmer la durée du lavage à contre-courant (en minutes).

4. Appuyez deux fois sur la touche « PROGRAM » lorsque vous avez terminé.

Pour modifier la durée du **rinçage rapide** dans le cycle de régénération :

1. Appuyez sur la touche « PROGRAM » maintenez-la enfoncée pendant quelques secondes, jusqu'à ce la mention « 000-- » s'affiche, tel qu'illustré à la figure 17.

2. Appuyez deux fois sur la touche « PROGRAM » pour que la mention « Fr TIME » apparaisse sur l'affichage.

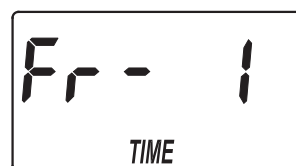


FIG. 19

3. Appuyez sur les touches Δ UP (haut) ou ∇ DOWN (bas) pour programmer la durée du rinçage rapide (en minutes).

4. Appuyez de nouveau sur la touche « PROGRAM » lorsque vous avez terminé.

Configuration des caractéristiques et des fonctions

FONCTIONNEMENT DE LA RÉGÉNÉRATION EN MODE MANUEL

Les cycles de régénération fonctionneront automatiquement jusqu'à ce que la fonction de régénération automatique soit désactivée. Si cette fonction a été désactivée, il sera nécessaire de lancer les cycles de régénération manuellement. Il est recommandé d'effectuer au minimum un cycle régénération mensuellement, ou plus fréquemment si nécessaire.

Une régénération manuelle peut être utilisée lorsqu'un drain (requis pour la régénération) n'est pas disponible. Par contre, il est recommandé d'utiliser le cycle de régénération automatique si vous avez un drain d'évacuation.

IMPORTANT : Durant le cycle de régénération, qu'il soit manuel ou automatique, l'eau s'écoule de la valve d'évacuation. Si un conduit de vidange permanent n'a pas été installé, des dispositions doivent être prises pour recueillir l'eau avant de lancer le cycle de régénération.

DÉSACTIVATION DU MODE AUTOMATIQUE POUR LA RÉGÉNÉRATION

Pour désactiver la fonction de régénération automatique :

1. Appuyez sur la touche « CLEAN » (nettoyer), puis relâchez-la immédiatement (l'enfoncer et le maintenir pendant quelques secondes fera démarrer le cycle de régénération).
2. La mention « VAC » devrait clignoter sur l'affichage, tel qu'illustré à la figure 20, indiquant que le système de filtration central de l'eau est en mode manuel de régénération (la fonction de régénération automatique est désactivée).



FIG. 20

DÉMARRER UN CYCLE MANUEL DE RÉGÉNÉRATION

Pour démarrer manuellement un cycle de régénération :

1. Appuyez et maintenez enfoncée la touche « CLEAN » (nettoyer) pendant quelques secondes jusqu'à ce que la mention « RECHARGE NOW » clignote sur l'affichage.

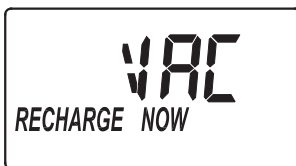


FIG. 21

2. Une fois le cycle de régénération terminé, le système de filtration central de l'eau restera en mode manuel de régénération.

RÉACTIVATION DU MODE DE RÉGÉNÉRATION AUTOMATIQUE

Pour remettre le système de filtration central de l'eau en mode de régénération automatique :

1. Appuyez sur la touche « CLEAN » (nettoyer) et relâchez-la immédiatement.
2. La mention « VAC » qui clignotait sur l'affichage sera remplacée par l'heure du jour, tel qu'illustré à la figure 22.



FIG. 22

MÉMOIRE DE SAUVEGARDE EN CAS DE PANNE DE COURANT

Si le système de filtration d'eau central est privé de courant, la mémoire incorporée au circuit de l'unité de commande conservera les paramètres pendant plusieurs heures. Sans courant, rien n'est inscrit sur l'affichage et le système de filtration central de l'eau n'effectuera pas de cycle de régénération.

Lorsque la panne électrique est résolue, vous devrez reprogrammer l'heure seulement si l'affichage clignote. L'HEURE de la régénération ne doit jamais être reprogrammée à moins de vouloir apporter des modifications. Même si le réglage de l'heure affichée est incorrect après une panne électrique prolongée, le système de filtration d'eau central continue de fonctionner et de traiter l'eau. Il peut arriver, par contre, que les cycles de régénération se produisent à des moments inappropriés de la journée jusqu'à ce que vous reprogrammiez l'heure avec précision.

REMARQUE : Si le système de filtration central de l'eau effectuait un cycle de régénération lorsque la panne électrique est survenue, celui-ci terminerait son cycle suite à la reprise de courant électrique.

Entretien de votre système de filtration central de l'eau

NON-UTILISATION DE L'EAU PENDANT LES VACANCES ET DES PÉRIODES DE TEMPS PROLONGÉES

Si votre système de filtration central de l'eau n'est pas utilisé pendant un temps prolongé (plusieurs mois), veuillez suivre les recommandations suivantes :

- Si l'alimentation en eau de l'appareil n'est pas fermée et que la fonction de régénération automatique n'a pas été désactivée, aucune autre mesure n'est requise.
- Si le cycle de régénération ne peut se faire automatiquement à cause d'une conduite d'alimentation d'eau fermée, le bloc d'alimentation électrique est débranché ou la fonction automatique de la régénération est désactivée, il est recommandé d'amorcer 2 cycles de régénération manuelle lors de la remise en fonction du système (voir Démarrage du cycle de régénération à la page 14).
- Dans toute installation présentant un risque de gel, le système de filtration central de l'eau doit être déconnecté et l'eau évacuée (voir Protection du système de filtration central de l'eau contre le gel).

ÉVACUEZ COMPLÈTEMENT L'EAU DU SYSTÈME DE FILTRATION CENTRAL DE L'EAU

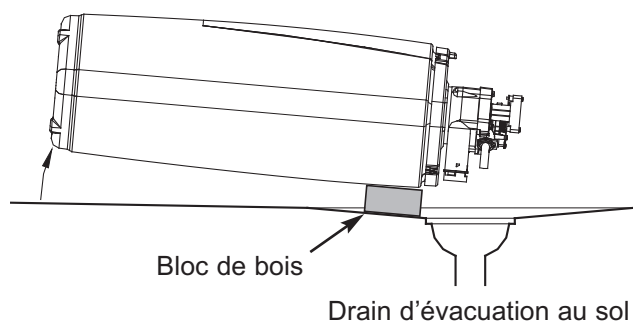


FIG. 23

PROTECTION DU SYSTÈME DE FILTRATION CENTRAL DE L'EAU

Si le système de filtration central de l'eau est installé à un endroit présentant un risque de gel (camp d'été, chalet, etc.) il est nécessaire d'évacuer toute l'eau de celui-ci pour prévenir d'éventuels dommages causés par le gel.

Pour évacuer l'eau de l'appareil :

1. Fermez la valve d'arrêt de la conduite d'alimentation d'eau principale du domicile qui se situe près du compteur d'eau ou du réservoir sous pression.
2. Ouvrez un robinet relié aux tuyaux d'eau filtrée pour libérer la pression d'air dans l'appareil.
3. Placez la manette de la soupape de dérivation simple à la position de dérivation. Fermez les valves d'entrée et de sortie dans le système de dérivation à trois valves et ouvrez la valve de dérivation. Si vous voulez que les tuyaux du domicile soient réalimentés en eau, ouvrez la valve d'arrêt du conduit d'alimentation d'eau principal.
4. Débranchez le bloc d'alimentation électrique de la prise de courant murale. Enlevez le couvercle. Démontez le conduit de vidange s'il empêche de déplacer le système de filtration central de l'eau au-dessus du drain.
5. Enlevez les deux joncs d'arrêt des valves d'entrée et de sortie du système de filtration central de l'eau. Séparez l'appareil des adaptateurs en plastique ou de la soupape de dérivation.
6. Placez un bloc de 2 po d'épaisseur près du drain d'évacuation au sol.

⚠ AVERTISSEMENT

Risque de poids excessif

Deux personnes ou plus sont nécessaires pour effectuer le déplacement du système de filtration central de l'eau.

Sinon vous pourriez vous blesser au dos ou causer d'autres blessures corporelles.

7. Déplacez le système de filtration central de l'eau à proximité du drain d'évacuation. Lentement et doucement, basculez le système jusqu'à ce qu'il s'appuie sur le bloc de bois et que ses raccords d'entrée et de sortie soient au-dessus du drain. Ne laissez pas le poids de l'appareil reposer sur les raccords, car ceci pourrait les endommager.
8. Soulevez le bas du système de filtration central de l'eau de quelques centimètres et le maintenir afin de laisser l'eau s'écouler complètement dans le drain d'évacuation. Laissez l'appareil ainsi jusqu'à ce que vous soyez prêt à l'utiliser. Bouchez les raccords d'entrée et de sortie avec des chiffons propres pour empêcher la saleté, les insectes et toute autre impureté de pénétrer à l'intérieur.

Guide de dépannage

PROBLÈME	CAUSE	SOLUTION
L'eau a une teinte noir ou grise	(NOUVEAU SYSTÈME) La procédure de mise en marche n'est pas terminée	Exécutez la procédure de mise en marche (voir page 13) ou effectuez des cycles de régénération (voir page 14) jusqu'à ce que la couleur de l'eau retourne à la normale.
	(SYSTÈME EXISTANT) Abrasion normale du média filtrant	Lancez manuellement un cycle de régénération (voir page 14).
Baisse de pression d'eau des robinets de votre domicile	Le filtre à sédiments est obstrué	Amorcez un cycle de régénération manuelle (voir p. 14). Nettoyez le filtre à sédiment (voir Page 19). Si le filtre à sédiment est fréquemment obstrué, Il sera peut être nécessaire de modifier la fréquence des cycles de régénération.
	Le média filtrant est encrassé	Amorcez un cycle de régénération manuelle (voir p. 14). Si le média filtrant est fréquemment encrassé, Il sera peut être nécessaire d'augmenter la fréquence des régénérations.
L'eau a un goût et/ou une odeur désagréable	Le système est en mode dérivation	Placez la soupape de dérivation en position de fonctionnement normal (non pas en position de dérivation).
	Le média filtrant est encrassé	Amorcez un cycle de régénération manuelle (voir p. 14). Si le média filtrant est fréquemment encrassé, Il sera peut être nécessaire d'augmenter la fréquence des régénérations.
Aucun écoulement d'eau vers le drain durant le cycle de régénération	Le système est en mode dérivation	Placez la soupape de dérivation en position de fonctionnement normal (non en position de dérivation).
	Le régulateur du débit de vidange est obstrué	Nettoyez le régulateur du débit de vidange (voir p. 18).
	Le conduit de vidange est obstrué ou tordu	Redressez le conduit de vidange.
	Le bloc d'alimentation électrique est débranché de la prise de courant murale (rien ne sera affiché à l'écran)	Vérifiez si l'appareil est branché et corrigez pour rétablir le fonctionnement.
Le cycle de régénération ne s'effectue pas automatiquement	Si la mention « VAC » s'affiche, la fonction de régénération automatique est désactivée	Appuyez plusieurs fois sur la touche « CLEAN » (nettoyer), jusqu'à ce que la mention « VAC » disparaisse
	Aucun affichage, le bloc d'alimentation électrique peut être débranché de la prise de courant murale	Assurez-vous que l'appareil soit branché ou qu'il n'y a eu aucune panne de courant.
Le cycle de régénération ne s'effectue pas à l'heure programmée	Si l'affichage de l'heure clignote, une panne électrique a supprimé le réglage de l'heure.	Configurez l'heure à nouveau (voir page 12).
Un signal sonore constant de la commande électronique	Le panneau de commande électronique est mouillé	Laissez sécher le panneau pendant 48 heures ou utilisez un séchoir à cheveux.
L'une des mentions suivantes; Error Code E1, E3 ou E4 s'affiche	Câblage électrique ou la connexion pour l'emplacement de l'interrupteur	Remplacez le câblage électrique ou la connexion de l'interrupteur (voir liste des pièces de rechange à la fin du manuel).
	Anomalie de l'interrupteur	Remplacez l'interrupteur (voir la liste des pièces de rechange à la fin du manuel).
	Défectuosité de la valve /une tension au moteur	Remplacez le rotor et le disque (instructions incluses).
	Moteur hors de fonctionnement	Remplacez le moteur (instructions incl. avec le moteur).
La mention Error Code E5 s'affiche	Commande électronique	Remplacez le panneau de commande électronique (PWA) (Instructions incluses).

Besoin d'aide avec le guide de dépannage? Composez le numéro sans frais: 1-866-986-3223

du lundi au vendredi, 8 h à 16 h EST **ou visitez www.whirlpoolwatersofteners.com**

Lors de votre appel, ayez sous la main le no. du modèle et le numéro de série du produit situés sur l'autocollant à l'arrière du couvercle.

Guide de dépannage

Procédure de suppression d'un code d'erreur de l'affichage :

1. Débranchez le bloc d'alimentation électrique de la prise de courant.
2. Corrigez le problème.
3. Rebranchez le bloc d'alimentation électrique.
4. Attendez 8 minutes. Le code d'erreur réapparaîtra si le problème n'est pas corrigé.

L'aide du service à la clientèle pourrait être nécessaire pour les problèmes suivants :

PROBLÈME	CAUSE	SOLUTION
<i>De l'eau s'écoule dans le drain (alors que l'appareil n'est pas dans un cycle de régénération)</i>	Défectuosité interne de la valve causant des fuites	Remplacez les joints et le rotor.
<i>Média filtrant présent dans la tuyauterie du domicile</i>	Le distributeur ou la colonne est fissuré	Remplacez le distributeur ou la colonne.

RÉTABLIR LES RÉGLAGES PAR DÉFAUT

Pour rétablir tous les réglages par défaut du contrôleur (heure, la fréquence des cycles de nettoyage/rinçage automatiques, etc.) :

1. Appuyez sur la touche « PROGRAM » et maintenez-le jusqu'à ce que l'écran change deux fois pour indiquer « CODE » et affiche en clignotant le code du modèle.
2. Appuyez deux fois sur le touche Δ UP (haut) pour afficher « SoS » en clignotant.
3. Appuyez une fois sur la touche « PROGRAM » et le contrôleur électronique redémarrera.
4. Réglez l'heure actuelle, tel qu'indiqué à la page 12.

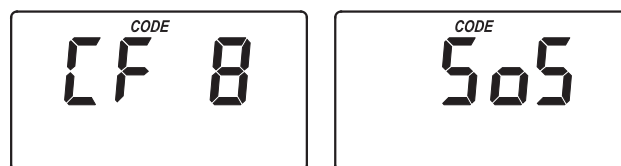


FIG. 24

NETTOYAGE DU RÉGULATEUR DE DÉBIT

Cette procédure n'est pas requise si le système de filtration central de l'eau fonctionne normalement. Elle ne doit être effectuée qu'en cas de problème d'évacuation des eaux usées dans le drain, tel qu'expliqué en détail dans le guide de dépannage de la page 17.

1. Retirez le jonc d'arrêt qui retient le raccord de conduit de vidange dans la valve (voir la Figure 25).
2. Retirez le raccord de conduit de vidange de la valve.
3. Nettoyez tout ce qui pourrait obstruer l'ouverture.
4. Réinstallez le raccord de conduit de vidange dans la valve.
5. Réinstallez le jonc d'arrêt pour fixer le raccord de conduit de vidange dans la valve.

ENLEVER LE RACCORD DE VIDANGE POUR NETTOYER LE RÉGULATEUR DE DÉBIT

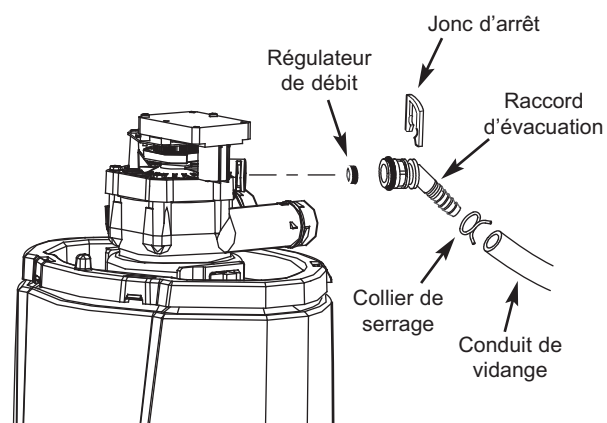


FIG. 25

Besoin d'aide avec le guide de dépannage? Composez le numéro sans frais: 1-866-986-3223
du lundi au vendredi, 8 h à 16 h EST **ou visitez www.whirlpoolwatersofteners.com**

Lors de votre appel, ayez sous la main le no. du modèle et le numéro de série du produit situés sur l'autocollant à l'arrière du couvercle.

Guide de dépannage

NETTOYAGE DE L'ÉCRAN DU FILTRE À SÉDIMENTS

Cette procédure n'est pas nécessaire si le système de filtration central de l'eau fonctionne normalement. Cette procédure devrait seulement être effectuée lorsqu'il y a un problème de baisse de pression dans les robinets du domicile, informations détaillées dans le guide de dépannage à la page 17.

1. Appuyez et maintenir enfoncée la touche « CLEAN » pendant quelques secondes, jusqu'à ce que l'indication « RECHARGE NOW » commence à clignoter sur l'affichage.
2. Lorsque l'eau commence à s'écouler du conduit de vidange, placez la soupape de dérivation à la position de dérivation (voir la figure 11 à la page 11).

IMPORTANT : Assurez-vous de suivre les étapes 1 et 2, tel qu'indiqué, pour réduire la pression de l'eau dans le réservoir.

3. Débranchez le bloc d'alimentation électrique de la prise de courant murale.
4. Enlevez le couvercle et suspendez-le par le pivot sur le rebord frontal. (Voir la figure 9 à la Page 9).
5. Retirez les deux joncs d'arrêt des raccords d'entrée et de sortie. Glissez les adaptateurs, ou la soupape de dérivation, de la valve du système de filtration central de l'eau.
6. Retirez les 2 attaches de fixation des 2 sections de la bride ainsi que celles-ci qui retiennent la valve au réservoir (voir la figure 27). Enlevez la valve en tirant vers le haut.
7. Retirez le joint torique (voir la figure 28).
8. Enlevez l'écran du distributeur supérieur. Bien rincer l'écran.
9. Utilisez de l'eau pour rincer l'ouverture supérieure du réservoir. Ensuite, remplacez la partie supérieure du distributeur et le joint torique. Assurez-vous de l'étanchéité du joint torique lors de l'installation. (Voir la figure 28).
10. Réinstallez toutes les composantes de la valve ainsi que les attaches de fixation. Assurez-vous que les deux sections de la bride et les attaches de fixation pour les retenir soient bien en place.
11. En vous référant aux consignes d'installation, raccordez votre système de filtration central de l'eau à la tuyauterie. Assurez-vous que les raccordements de la tuyauterie soient fixés solidement en place dans l'entrée et la sortie de la valve.
12. Remettez la soupape de dérivation en position fonctionnement normal (non pas en mode de dérivation).
13. Rebranchez le bloc d'alimentation électrique dans la prise de courant murale. Le système de filtration central de l'eau complètera le cycle de régénération amorcé à l'étape 1 et retournera au mode normal de fonctionnement.



FIG. 26

RETIRER LES COMPOSANTES DE LA VALVE

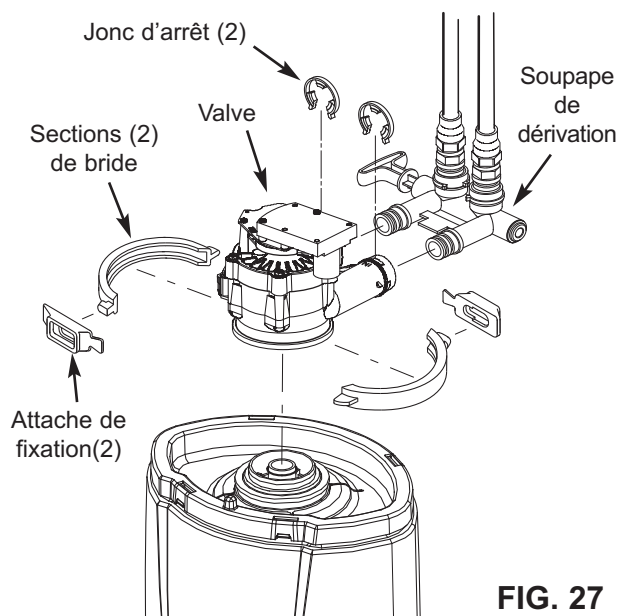


FIG. 27

RÉINSTALLER L'ÉCRAN DU FILTRE

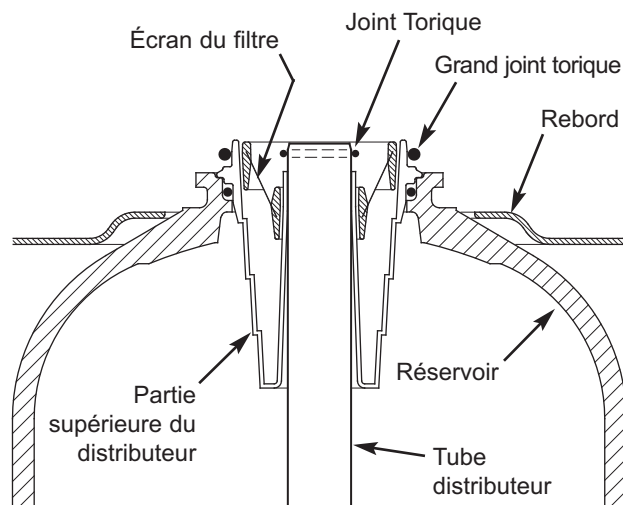
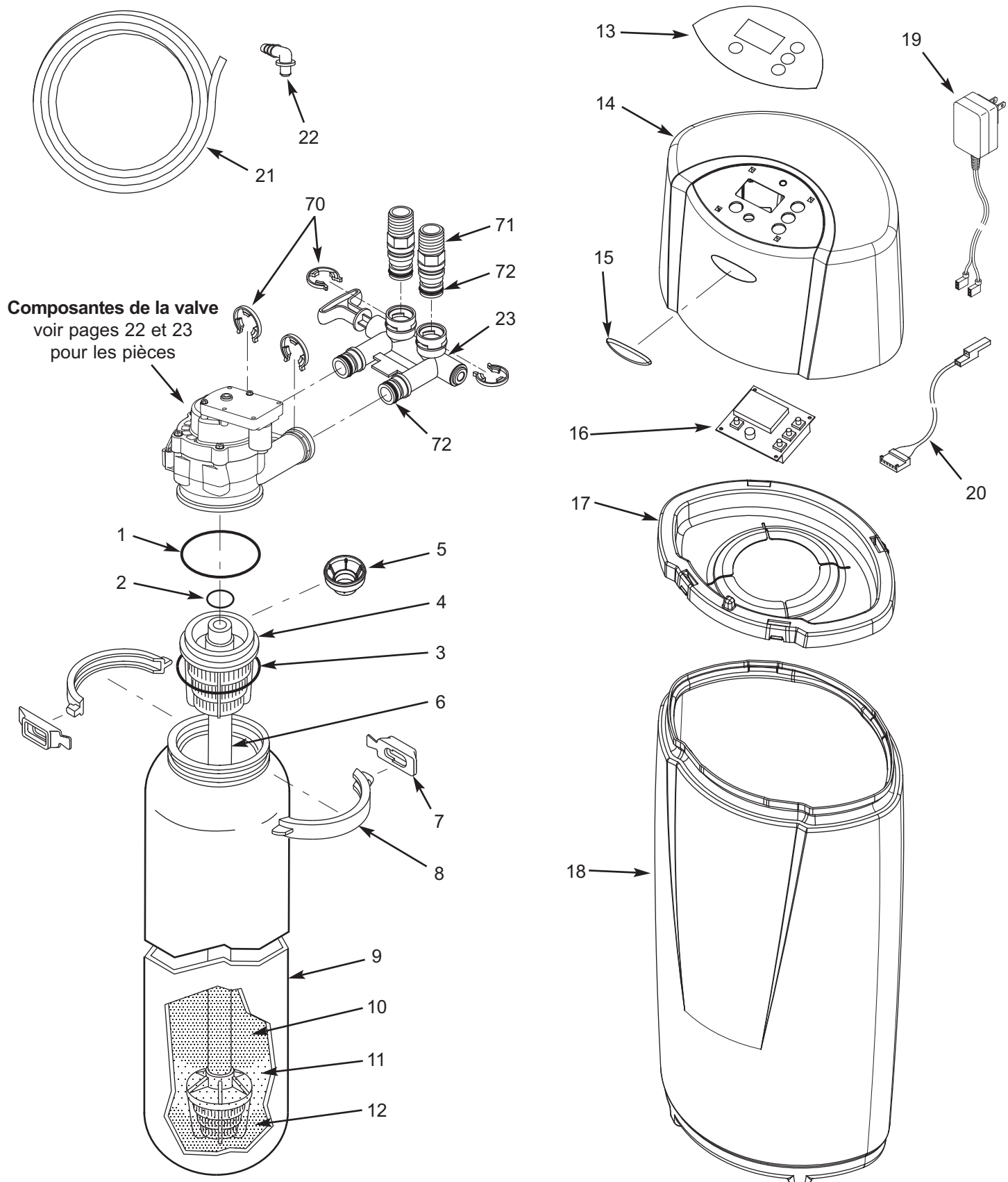


FIG. 28

Vue détaillée du système de filtration central de l'eau



Liste des pièces de rechange pour le système de filtration central de l'eau

N° repère	N° de pièce	Description
■	7290876	Composantes d'assemblage pour le remplacement du réservoir de minéraux avec média filtrant et accessoires (comprend les N° 1 à 12)
–	7112963	Ensemble de joints toriques (comprend les repères 1 à 3)
1	↑	Joint torique, 73 mm x 82,6 mm (2-7/8 po x 3-1/4 po)
2	↑	Joint torique, 20,6 mm x 27 mm (13/16 po x 1-1/16 po)
3	↑	Joint torique, 69,9 mm x 76,2 mm (2-3/4 po x 3 po)
4	7077870	Distributeur supérieur
5	7265025	Écran du filtre
6	7105047	Distributeur inférieur de rechange
–	7331177	Ensemble de collier de serrage du réservoir (comprend 2 fois repères 7 et 8)
7	↑	Attaches des brides de fixation (2 requises)
8	↑	Sections de la bride de fixation (2 requises)
9	*	Réservoir pour minéraux, 20 cm x 63,5 cm (8 po x 25 po)
10	*	Charbon activé, 10 lb.
11	*	Sable pour filtre, 5 lb.
12	*	Gravier, 6 lb.
13	7290402	Autocollant du panneau frontal
14	7290119	Couvercle (commander l'autocollant ci-dessous)
15	7336915	Logo de la marque Whirlpool
16	7290729	Panneau de commande électronique de rechange (PWA)
17	7290101	Rebord
18	7296296	Protection extérieur du réservoir
19	7351054	Bloc d'alimentation électrique, 24V courant continu
20	7259927	Câblage électrique
21	7139999	Conduit de vidange, 6 mètres (20 pi).
22	1103200	Adaptateur (coude)
23	7278434	Ensemble de soupape de dérivation, 3/4 po, y compris 2 joints toriques (voir repère n° 72)
■	7345493	Guide de l'utilisateur

■ Non illustrés.

* Le réservoir pour minéraux et le media filtrant ne peuvent être achetés qu'avec l'ensemble de remplacement du réservoir pour minéraux. Composantes d'assemblage pour réservoir (Voir au haut de la liste)

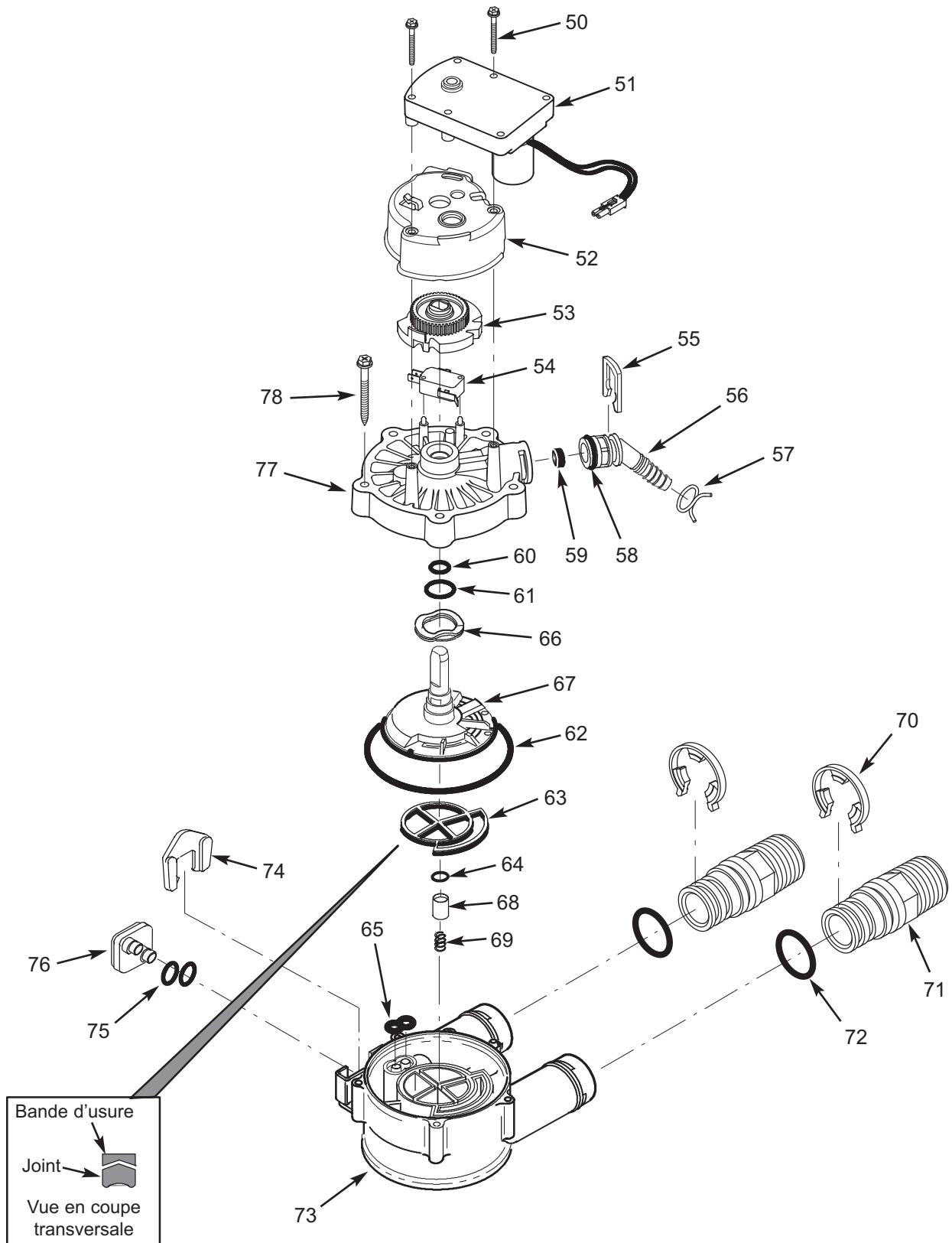
Pour commander des pièces de rechange pour la réparation, composez le numéro sans frais : 1-866-986-3223 du lundi au vendredi, 8 h à 16 h EST.

Fabriqué et garanti par
Ecodyne Water Systems
1890 Woodlane Drive
Woodbury, MN 55125

Vous avez des questions? Composez le numéro sans frais: 1-866-986-3223
du lundi au vendredi, 8 h à 16 h EST **ou visitez www.whirlpoolwatersofteners.com**

Lors de votre appel, ayez sous la main le no. du modèle et le numéro de série du produit situés sur l'autocollant à l'arrière du couvercle.

Vue détaillée des pièces de l'assemblage de la valve



Liste des pièces de rechanges pour la Valve

N° repère	N° de pièce	Description
50	7338111	Vis, n° 6-19 x 3,5 cm (1-3/8 po) (2 requises)
51	7281291	Moteur
52	7337474	Support de moteur
53	7284964	Came et engrenage
54	7030713	Interrupteur
–	7331274	Ensemble d'adaptateur du tuyau de vidange (comprend les repères 55 à 59)
55	↑	Jonc d'arrêt, pour la valve de rejet
56	↑	Adaptateur, pour le conduit de vidange
57	↑	Collier de serrage
58	↑	Joint torique, 15,9 mm x 20,6 mm (5/8 po x 13/16 po)
59	↑	Régulateur de débit, 3.4 gpm
–	7129716	Ensemble de joints (comprend les repères 60 à 65)
60	↑	Joint torique, 11,1 mm x 15,9 mm (7/16 po x 5/8 po)
61	↑	Joint torique, 19,1 mm x 23,8 mm (3/4 po x 15/16 po)
62	↑	Joint torique, 85,7 mm x 92,1 mm (3-3/8 po x 3-5/8 po)
63	↑	Joint du rotor
64	↑	Joint torique, 9,5 mm x 14,3 mm (3/8 po x 9/16 po)
65	↑	Joint, Buse et diffuseur
66	7082087	Rondelle ondulée
67	7199232	Rotor et disque
–	7342665	Ensemble de bouchon de vidange, 3/4 po (comprend les repères 64, 68 et 69)
68	↑	Bouchon, joint du rejet d'évacuation
69	↑	Ressort
70	7337563	Agrafe, 3/4 po, paquet de 4
71	7342673	Adaptateur d'installation, 3/4 po, paquet de 2, y compris 2 fois des agrafes et joints toriques (voir les repères 70 et 72)
72	7337571	Joint torique, 23,8 mm x 30,2 mm (15/16 po x 1 3/16 po), paquet de 4
73	7082053	Corps de la valve
74	7081201	Dispositif de retenue, buse et diffuseur
75	7342649	Joint torique, 6,4 mm x 9,5 mm (1/4 po x 3/8 po), paquet de 2
76	7100940	Bouchon, orifice d'aspiration
77	7337466	Couvercle de la valve
78	7342657	Vis, n° 10-14 x 5 cm (2 po), paquet de 5

Pour commander des pièces de rechange pour la réparation, composez le numéro sans frais : 1-866-986-3223 du lundi au vendredi, 8 h à 16 h EST.

Fabriqué et garanti par
Ecodyne Water Systems
1890 Woodlane Drive
Woodbury, MN 55125

Vous avez des questions? Composez le numéro sans frais: 1-866-986-3223
du lundi au vendredi, 8 h à 16 h EST **ou visitez www.whirlpoolwatersofteners.com**

Lors de votre appel, ayez sous la main le no. du modèle et le numéro de série du produit situés sur l'autocollant à l'arrière du couvercle.

GARANTIE DU SYSTÈME DE FILTRATION CENTRAL DE L'EAU

Garant : Ecodyne Water Systems, 1890 Woodlane Drive, Woodbury, MN 55125

Le garant garantit au propriétaire d'origine que :

Un an de garantie complète :

- Pendant une période d'un (1) an à partir de la date d'achat, toutes les pièces seront exemptes de vices de matériau et de main-d'œuvre et qu'elles exécuteront leurs fonctions normales.
- Pendant une période d'un (1) an à partir de la date d'achat, la main-d'œuvre pour réparer ou remplacer toute pièce jugée défectueuse en raison d'un vice de matériau ou de main-d'œuvre sera fournie sans frais additionnels.

Garanties limitées :

- Pendant une période de dix (10) ans à partir de la date d'achat, le réservoir de filtration média en fibre de verre seront exemptes de rouille, de corrosion, de fuites ou d'autres défauts empêchant de servir à l'usage pour lequel ils ont été conçus.
- Pendant une période de trois (3) ans à partir de la date d'achat, le panneau de commande électronique sera exempt de vices de matériau et de main-d'œuvre et qu'il fonctionnera normalement.

Si durant cette période respective, une pièce s'avère défectueuse, la compagnie responsable de la garantie expédiera la pièce de rechange sans aucuns frais, directement à votre domicile. Après la première année, la main-d'œuvre nécessaire pour l'entretien du matériel technique de ce produit n'est pas couverte par la garantie du produit.

Si vous avez des questions concernant un produit qui est couvert par la garantie, besoin d'aide pour l'installation ou pour diagnostiquer une panne, commander des pièces ou toute demande relative à cette garantie, il nous fera plaisir de répondre à vos demandes, vous pouvez SIMPLEMENT COMPOSER LE : 1-866-986-3223, lundi au vendredi, 8 h à 16 h EST, pour une assistance immédiate.

Dispositions générales

Les garanties ci-dessous sont valides seulement si le système de filtration central de l'eau a fonctionné à des pressions d'eau n'excédant pas 125 psi, ainsi que des températures d'eau n'excédant pas 100°F (38°C); pourvu que le système de filtration central de l'eau n'est pas subi des dommages provoqués par une mauvaise utilisation, une mauvaise application, une négligence, une modification, un accident, une installation ou une utilisation ne respectant pas nos consignes écrites ou des dommages causés par des forces naturelles inhabituelles telles que, mais sans limitation, le gel, une inondation, un ouragan, une tornade ou un tremblement de terre, ne sont pas couverts par cette garantie.

La compagnie qui offre la garantie n'est pas responsable, si résultant d'une grève, de règlements gouvernementaux, pénurie de matériau ou autres circonstances au-delà de son contrôle, qui empêcherait d'exécuter ses obligations concernant la garantie.

***IL N'Y A AUCUNE AUTRE GARANTIE POUR LE SYSTÈME DE FILTRATION CENTRAL DE L'EAU AU-DELÀ DE CELLES SPÉCIFIQUEMENT DÉCRITES CI-DESSUS. LA COMPAGNIE DÉMENT TOUTES LES GARANTIES IMPLICITES, INCLUANT TOUTE GARANTIE IMPLICITE DE VALEUR MARCHANDE OU D'ADAPTABILITÉ À UNE FIN PARTICULIÈRE, QUI POURRAIENT PROLONGER LA GARANTIE AU-DELÀ DES SUSDITES PÉRIODES. L'UNIQUE OBLIGATION DE LA COMPAGNIE OFFRANT CES GARANTIES EST DE REMPLACER OU RÉPARER LA COMPOSANTE OU LA PIÈCE QUI S'AVÈRE DÉFECTUEUSE PENDANT LA PÉRIODE INDIQUÉE ET LA COMPAGNIE N'EST PAS RESPONSABLE DES DOMMAGES ET INTÉRÊTS DIRECTS CONSÉCUTIFS OU ACCIDENTELS. AUCUN DISTRIBUTEUR, VENDEURS, REPRÉSENTANTS COMMERCIAUX OU TOUTE AUTRE PERSONNES NE SONT AUTORISÉS À PROLONGER CES GARANTIES EXPRESSÉMENT DÉCRITES CI-DESSUS.**

Certains États ou provinces n'autorisent pas la limitation de la durée d'une garantie implicite et quelques États ne permettent pas l'exclusion ou la limitation des dommages matériels, indirects ou incidents consécutifs, les limitations ci-dessus ou l'exclusion peut ne pas s'appliquer à votre situation. Cette garantie vous confère des droits spécifiques auxquels peuvent s'ajouter d'autres droits variant d'un État à un autre. Cette garantie s'applique seulement au consommateur/propriétaire initial qui a effectué l'installation.

®/TM © 2014 Whirlpool. Tous droits réservés.

Fabriquée sous licence par Ecodyne Water Systems, Woodbury, Minnesota.