



## Modèle WHES48

Guide d'installation, de fonctionnement et d'entretien de votre adoucisseur d'eau à régénération commandée



Veillez ne pas retourner l'adoucisseur au détaillant.

Pour toute question ou préoccupation concernant l'installation, le fonctionnement et l'entretien de votre adoucisseur d'eau, composez notre numéro sans frais :

**1-866-986-3223**

du lundi au vendredi, entre 8 h et 19 h, HNE  
ou visitez

**[www.whirlpoolwatersolutions.com](http://www.whirlpoolwatersolutions.com)**

Au moment d'appeler, veuillez être prêt à fournir le numéro de modèle et le numéro de série du produit, qui se trouvent sur l'autocollant d'homologation habituellement situé sur la bordure sous les charnières du couvercle du réservoir de sel.

Système évalué et certifié par NSF International selon la norme NSF / ANSI 44 pour la réduction de dureté et efficacité, et certifié selon la norme NSF / ANSI 372.

Système évalué et certifié par Water Quality Association selon la norme CSA B483.1.



C US



**Guide d'installation et de fonctionnement**

Fabriqué et garanti par  
Ecodyne Water Systems  
1890 Woodlane Drive  
Woodbury, MN 55125

7352555 (Rév. C 1/18/17)

## TABLE DES MATIÈRES

	<u>Page</u>
Spécifications et réclamations d'exécution	3
Sûreté de l'adoucisseur d'eau	4
Avant de commencer	4
Vérification de la marchandise expédiée	5
Renseignements sur le traitement de l'eau	5
Exigences relatives à l'installation	6-7
Dimensions	8
Instructions d'installation	8-11
Programmation de l'adoucisseur d'eau	12-13
Personnalisation des fonctions et des options	14-16
Entretien de routine	16-17
Dépannage	18-19
Vue éclatée et liste des pièces	20-23

### GARANTIE DE L'ADOUCCISSEUR D'EAU - MODÈLE WHES48

**Garant : Ecodyne Water Systems, 1890 Woodlane Drive, Woodbury, MN 55125**

Le garant garantit au propriétaire d'origine que :

#### **Deux ans de garantie complète :**

- Pendant une période de deux (2) ans à partir de la date d'achat, toutes les pièces seront exemptes de vices de matériau et de main-d'œuvre et qu'elles exécuteront leurs fonctions normales.
- Pendant une période de deux (2) ans à partir de la date d'achat, la main-d'œuvre pour réparer ou remplacer toute pièce jugée défectueuse en raison d'un vice de matériau ou de main-d'œuvre sera fournie sans frais additionnels.

#### **Garanties limitées :**

- Pendant une période de dix (10) ans à partir de la date d'achat, le réservoir de stockage du sel et le réservoir pour minéraux en fibre de verre seront exempts de rouille, de corrosion, de fuites ou d'autres défauts empêchant de servir à l'usage pour lequel ils ont été conçus.
- Pendant une période de trois (3) ans à partir de la date d'achat, le panneau de commande électronique sera exempt de vices de matériau et de main-d'œuvre et qu'il fonctionnera normalement.

Si, durant une telle période, une pièce s'avère défectueuse, le garant fera parvenir gracieusement une pièce de remplacement à votre domicile. Après la deuxième année, la main-d'œuvre nécessaire à l'entretien de ce produit n'est plus couverte au titre de la garantie.

N'hésitez pas à nous joindre par téléphone pour obtenir de l'information sur un produit garanti ou de l'assistance sur l'installation ou la recherche de pannes, pour commander une pièce ou signaler un problème lié à la garantie. VEUILLÉZ COMPOSER LE 1-866-986-3223, du lundi au vendredi, de 8 h à 19 h, pour obtenir de l'aide.

#### **Dispositions générales**

Les garanties ci-dessus sont valides pour autant que l'adoucisseur d'eau est utilisé à des pressions d'eau n'excédant pas 862 kPa (125 psi) et à une température d'eau n'excédant pas 49 °C (120 °F); dans la mesure où l'adoucisseur d'eau n'est pas soumis à un usage abusif ou inapproprié, à des modifications, à de la négligence, au gel ou à un accident; et qu'il n'a pas été endommagé en raison d'une force inhabituelle de la nature, incluant mais sans s'y limiter, les inondations, les ouragans, les tornades et les tremblements de terre.

Le garant est dispensé de remplir ses obligations de garantie dans le cas de grèves, de réglemens gouvernementaux, d'un manque de matières ou d'autres circonstances hors de son contrôle.

#### **Exclusions**

Les garanties ci-dessus ne couvrent pas la connectivité de l'adoucisseur d'eau à votre Wi-Fi, routeur local, Internet, etc. Les garanties ci-dessus ne couvrent pas la connexion ou le fonctionnement du système Iris™ ou de ses services.

**\* AUCUNE AUTRE GARANTIE ALLANT AU-DELÀ DES TERMES INDIQUÉS CI-DESSUS N'EST OFFERTE POUR L'ADOUCCISSEUR D'EAU. TOUTES LES GARANTIES TACITES, Y COMPRIS LES GARANTIES DE QUALITÉ MARCHANDE OU D'APTITUDE À UN EMPLOI PARTICULIER, SONT EXCLUES DANS LA MESURE OÙ ELLES S'ÉTENDRAIENT AU-DELÀ DES DÉLAIS ÉNONCÉS PRÉCÉDEMMENT. L'OBLIGATION DU GARANT EN VERTU DE CES GARANTIES SE LIMITE AU REMPLACEMENT OU À LA RÉPARATION DU COMPOSANT OU DE LA PIÈCE JUGÉE DÉFECTUEUSE DANS LES DÉLAIS PRESCRITS, ET LE GARANT NE POURRA ÊTRE TENU RESPONSABLE DES DOMMAGES INDIRECTS OU CONSÉCUTIFS. AUCUN DÉPOSITAIRE, AGENT, REPRÉSENTANT OU UNE AUTRE PERSONNE N'EST AUTORISÉ À ÉTENDRE LA PORTÉE OU LA DURÉE DES GARANTIES EXPRESSÉMENT DÉCRITES AUX PRÉSENTES.**

Certains États n'autorisent pas la limitation de responsabilité concernant la durée des garanties implicites ou l'exclusion ou la limitation des dommages accessoires ou indirects, il est donc possible que les limitations ou exclusions de la présente garantie ne s'appliquent pas à votre situation. Cette garantie vous confère des droits spécifiques auxquels peuvent s'ajouter d'autres droits variant d'un État ou d'une province à l'autre. La présente garantie ne s'applique qu'aux installations possédées par le propriétaire.

®/TM © 2016 Whirlpool. Tous droits réservés.

Fabriquée sous licence par Ecodyne Water Systems, Woodbury, Minnesota.

La garantie limitée est fournie par le fabricant.

# Spécifications et réclamations d'exécution

Ce modèle a été homologué pour son efficacité. L'efficacité nominale n'est valide qu'à la quantité de sel indiquée. Ce modèle intègre une fonctionnalité de régénération à la demande (Demand Initiated Regeneration, D.I.R.) conforme à des spécifications de rendement précises pour la réduction au minimum de la saumure et l'eau régénérantes utilisées pour son fonctionnement.

Cet adoucisseur à échange ionique possède une efficacité d'adoucissement nominale d'au moins 3 350 grains par livre de sel en fonction de la dureté totale de l'eau (valeur basée sur la présence du chlorure de sodium). Cet adoucisseur ne doit pas produire un taux de sel supérieur à celui indiqué dans les spécifications. L'efficacité nominale du sel a été mesurée lors d'essais en laboratoire tel que décrit dans la norme NSF/ANSI 44. Ces essais portent sur l'efficacité maximale possible du système. L'efficacité de fonctionnement correspond à l'efficacité réelle après l'installation du système, qui est normalement inférieure à l'efficacité de fonctionnement en raison de multiples facteurs liés aux applications individuelles, notamment la dureté de l'eau, l'utilisation de l'eau et autres polluants susceptibles de réduire la capacité de l'adoucisseur.

	<b>Modèle WHES48</b>
Code de modèle	LL48
Capacité d'adoucissement nominale (grains à la dose de sel)	14 300 à 1,27 kg (2,8 lb) 37 900 à 4,76 kg (10,5 lb) 48 000 à 8,21 kg (18,1 lb)
Efficacité nominale (grains/livre de sel à la quantité minimale de sel)	5 107 à 1,27 kg (2,8 lb)
Eau consommée pendant la régénération à la quantité minimale de sel	11,4 L (3,0 gal.) / 1 000 grains
Eau totale consommée par régénération à la quantité maximale de sel	167,3 L (44,2 gallons)
Débit calculé en service	45,0 lpm (11,9 gpm)
Quantité de résine à échange ionique à haute capacité	37,7 litres (1,33 pied cube)
Chute de pression au débit calculé en service	15 psig
Dureté maximum de l'eau d'alimentation	160 gpg
Maximum de fer dans l'eau claire	12 ppm*
Limites de pression d'eau (minimum / maximum)	1,4 - 8,8 kg/cm <sup>2</sup> (20 - 125 psi)**
Limites de température d'eau (minimum / maximum)	4,4 - 49°C (40 - 120 °F)
Débit minimum de l'eau d'alimentation	11,4 lpm (3 gpm)
Débit intermittent à @ 2,11 kg/cm <sup>2</sup> (30 psi)	73,1 lpm (19,3 gpm)***
Débit de vidange maximum	7,6 lpm (2,0 gpm)
Capacité de stockage de sel	90,7 kg (200 lb)

\*La capacité d'élimination du fer par cet appareil est fondée sur des données de test WQA. L'État du Wisconsin requiert un traitement supplémentaire de l'alimentation en eau dont la teneur en fer dépasse 5 ppm.

\*\*Les limites de pression d'utilisation au Canada: 1,4 - 7,0 kg/cm<sup>2</sup>.

\*\*\*Le débit intermittent ne représente pas le débit de service maximal utilisé pour déterminer la capacité et l'efficacité nominales de l'adoucisseur. Un fonctionnement continu à des débits supérieurs au débit de service peut influencer la capacité et le rendement.

Ce système est conforme à la norme NSF/ANSI 44 visant les spécifications de rendement qui ont été vérifiées et confirmées par les résultats issus des essais effectués.

**Dose de sel variable:** La dose de sel est sélectionnée au moyen des commandes électroniques au moment de la régénération en se basant sur la quantité nécessaire.

**Des questions? Composez le numéro sans frais 1-866-986-3223** du lundi au vendredi, entre 8 h et 19 h, HNE  
**ou visitez [www.whirlpoolwatersolutions.com](http://www.whirlpoolwatersolutions.com)**

Au moment d'appeler, veuillez être prêt à fournir le numéro de modèle et le numéro de série du produit, qui se trouvent sur l'autocollant d'homologation habituellement situé sur la bordure sous les charnières du couvercle du réservoir de sel.

# Sûreté de l'adoucisseur d'eau

## Votre sécurité et celle des autres sont très importantes.

Ce guide contient plusieurs messages importants relatifs à la sécurité. D'autres messages ont été apposés sur votre appareil. Veuillez toujours lire et respecter tous les messages relatifs à la sécurité.



Ce symbole incite à la vigilance.

Ce symbole vous prévient des dangers présentant un risque de blessures graves ou mortelles.

Tous les messages de sécurité sont précédés d'un symbole de sécurité et de la mention « DANGER » ou « AVERTISSEMENT ». Ces termes signifient :

**! DANGER**

**Vous pourriez subir des blessures graves, voire mortelles, si vous ne suivez pas immédiatement ces instructions.**

**! AVERTISSEMENT**

**Vous pourriez subir des blessures graves, voire mortelles si vous ne suivez pas ces instructions.**

Tous les messages de sécurité signalent le danger, indiquent comment réduire les risques de blessures et précisent ce qui peut survenir si les instructions ne sont pas suivies.

Dans l'État du Massachusetts : le code 248-CMR du Commonwealth of Massachusetts doit être respecté. L'installation doit être confiée à un plombier autorisé.

Dans l'État de la Californie : Vous devez activer la fonction Salt Efficiency (rendement du sel). Ce réglage lancera des recharges plus fréquentes. L'appareil fonctionnera par contre en utilisant 4 000 grains de sel par 453 grammes (1 livre) ou plus. Pour désactiver la fonction Salt Efficiency (rendement du sel), veuillez suivre les directives énoncées dans la section du présent manuel intitulée Rendement du sel.

## Avant de commencer

- L'adoucisseur d'eau requiert un débit d'eau minimal de 11,4 litres (3 gallons) par minute au niveau de l'entrée d'eau. La pression d'eau maximale admissible au niveau de l'entrée d'eau est de 861,8 kPa (125 psi). Si la pression de jour est supérieure à 551,6 kPa (80 psi), la pression de nuit peut dépasser le maximum. Utilisez un détendeur de pression au besoin (l'ajout d'un détendeur peut réduire le débit). Si votre domicile est équipé d'un clapet antiretour, un réservoir de dilatation doit être installé en conformité avec les lois et les codes locaux.
- L'adoucisseur d'eau fonctionne avec un courant continu de 24 volts fourni par un bloc d'alimentation électrique à branchement direct (inclus). Assurez-vous de brancher le bloc d'alimentation électrique inclus dans une prise alimentée en courant de 120V, 60 Hz, situé dans un emplacement sec seulement, avec une mise à la terre et protégée par un dispositif tel qu'un disjoncteur ou fusible.
- N'utilisez pas ce système pour traiter une eau qui n'est pas sûre d'utilisation d'un point de vue microbiologique ou si elle est d'une qualité inconnue sans une désinfection adéquate en aval ou en amont du système.



La directive européenne 2002/96/EC requiert que tous les équipements électriques et électroniques soient mis aux rebuts en respectant les exigences relatives aux déchets des équipements électriques et électroniques. Cette directive ou des lois similaires sont en vigueur à l'échelle nationale et peuvent varier d'une région à l'autre. Reportez-vous aux lois provinciales et locales pour connaître les procédures de mise aux rebuts de cet équipement.

## L'adoucisseur ne doit pas être retourné au détaillant.

Pour toute question ou pour des pièces manquantes ou endommagées, veuillez téléphoner au numéro **sans frais 1-866-986-3223**, du lundi au vendredi, entre 8 h et 19 h HNE, ou visitez **[www.whirlpoolwatersolutions.com](http://www.whirlpoolwatersolutions.com)**

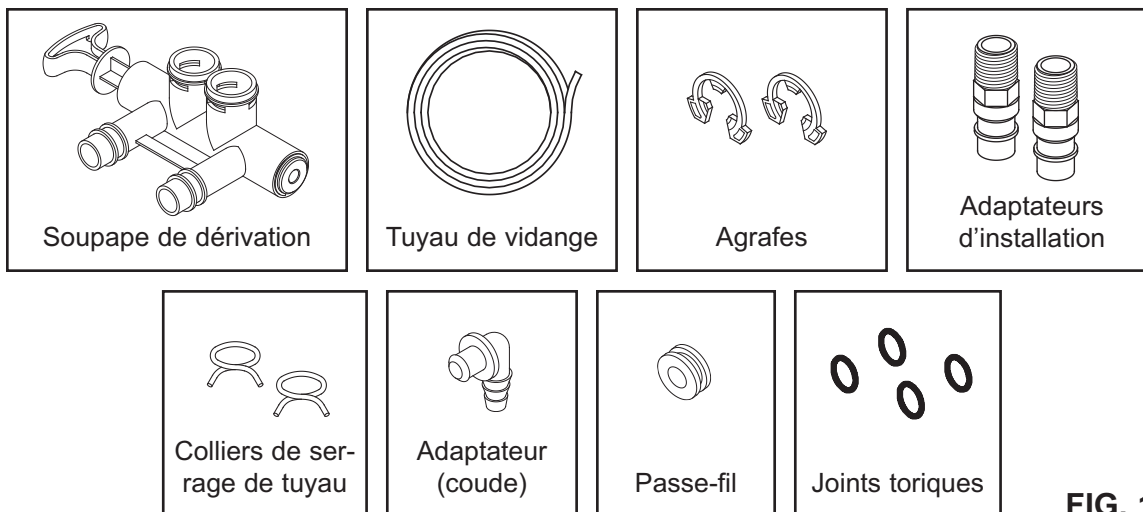
Au moment d'appeler, veuillez être prêt à fournir le numéro de modèle et le numéro de série du produit, qui se trouvent sur l'autocollant d'homologation habituellement situé sur la bordure sous les charnières du couvercle du réservoir de sel.

# Vérification de la marchandise expédiée

Les pièces requises pour l'assemblage et l'installation de l'adoucisseur d'eau sont fournies avec l'unité. Examinez attentivement l'adoucisseur pour vous assurer qu'aucune pièce n'est endommagée ou manquante. Vérifiez également le carton d'expédition et prenez note de tout dommage.

Retirez et jetez (ou recyclez) tous les matériaux d'emballage. Pour éviter la perte de petites pièces, nous vous suggérons de les laisser dans les sacs de pièces jusqu'à ce que vous en ayez besoin.

## Liste d'emballage



## Renseignements sur le traitement de l'eau

### LE FER

Le fer contenu dans l'eau tache les vêtements et les accessoires de plomberie. Il donne un mauvais goût aux aliments, à l'eau potable et aux autres boissons. Le fer contenu dans l'eau se mesure en parties par million (ppm). La teneur totale\* en ppm du fer, et le type ou les types\* de fer sont déterminés par une analyse chimique. Les quatre types différents de fer contenus dans l'eau sont :

- Le fer ferreux (eau claire)
- Les fers ferriques (eau rouge)
- Le fer bactérien et organiquement lié
- Le fer colloïdal et inorganiquement lié (ferreux or ferrique)

Le fer ferreux (eau claire) est soluble et se dissout dans l'eau. Cet adoucisseur d'eau réduira des quantités modérées de ce type de fer (voir les spécifications).\*\*

Le fer ferreux (eau claire) est habituellement détecté en prenant un échantillon d'eau dans une bouteille ou un verre clairs. L'eau recueillie est d'abord claire. Avec le temps, l'eau devient progressivement trouble et légèrement jaune ou brune au fur et à mesure que l'air oxyde le fer. Ceci se produit habituellement dans les 15 à 30 minutes qui suivent le prélèvement.

Lors de l'utilisation de cet adoucisseur pour réduire le fer ferreux (eau claire), ajoutez 5 grains au réglage de la dureté pour chaque 1 ppm de fer ferreux (eau claire). Consultez la section traitant du réglage du niveau de dureté de l'eau.

Les fers ferriques (eau rouge), bactériens et organiquement liés sont insolubles. L'adoucisseur ne sera pas en mesure d'éliminer les fers ferriques ou les fers bactériens. Dès que

l'eau est recueillie au robinet, le fer est immédiatement visible étant donné qu'il s'est oxydé avant d'atteindre l'habitation. Il se présente sous forme de petites particules en suspensions jaunes troubles, orange ou rouges. Après avoir laissé l'eau reposer un certain temps, les particules se déposent au fond du contenant. Ces fers peuvent habituellement être éliminés par les systèmes de filtration. La chloration est également recommandée pour le fer bactérien.

Le fer colloïdal et inorganiquement lié est une forme de fer ferreux ou ferrique qui ne peut être filtré ni extrait par méthode d'échange d'ions. Cet adoucisseur d'eau n'éliminera pas le fer colloïdal. Dans certains cas, le traitement peut améliorer l'eau à teneur en fer colloïdal. Lorsqu'on la recueille, l'eau contenant du fer colloïdal a habituellement une couleur jaunâtre. Après l'avoir laissée reposer pendant plusieurs heures, sa couleur persiste et le fer ne s'est pas déposé; il est resté en suspension dans l'eau.

### LES SÉDIMENTS

Les sédiments sont de petites particules de corps étrangers en suspension dans l'eau. L'adoucisseur d'eau n'élimine pas les sédiments. Il s'agit la plupart du temps de glaise ou de limon. Une quantité excessive de sédiments peut donner un aspect trouble à l'eau. Un filtre à sédiments installé en amont de l'adoucisseur d'eau permet habituellement de remédier à ce problème.

\* L'eau peut contenir un ou plusieurs des quatre types de fer et n'importe quelle combinaison de ces fers. La teneur totale en fer est la somme du contenu.

\*\* La capacité d'élimination du fer par cet appareil est fondée sur des données de test WQA.

# Exigences relatives à l'installation

## EXIGENCES RELATIVES À L'EMPLACEMENT

Tenez compte de tous les points suivants lors du choix de l'emplacement d'installation de l'adoucisseur.

- Ne faites pas fonctionner l'adoucisseur si la température ambiante est en deçà du point de congélation. N'essayez pas de traiter une eau dont la température est supérieure à 49 °C (120 °F). La garantie ne couvre pas les dommages causés par des températures égales ou inférieures au point de congélation ni par de l'eau chaude.
- Pour épurer l'eau de tout le domicile, installez l'adoucisseur près d'un point d'arrivée en eau et en amont de tous autres raccords de tuyauterie à l'exception des tuyaux d'eau. Les robinets extérieurs doivent continuer d'être alimentés en eau dure pour éviter le gaspillage de l'eau traitée et du sel.
- Un drain est nécessaire pour évacuer les eaux usées de la régénération (vidange). Utilisez un drain de sol, une cuve de lessivage, un puisard, une conduite verticale ou d'autres options (consultez les codes locaux). Consultez les sections traitant des exigences relatives à l'espace d'air et des exigences relatives au tuyau de vidange.
- L'adoucisseur d'eau fonctionne avec un courant continu de 24 volts fourni par une bloc d'alimentation électrique à branchement direct (inclus). Assurez-vous de disposer d'une prise de courant 120V, 60 Hz qui respecte les codes locaux et national de l'électricité.
- Installez toujours l'adoucisseur entre l'arrivée en eau et le chauffe-eau. Tout autre équipement de traitement en eau doit être installé entre l'arrivée en eau et l'adoucisseur d'eau (voir la figure 2 ci-dessous).
- Évitez de l'installer dans un endroit placé sous la lumière directe du soleil. Une chaleur excessive du soleil peut faire gauchir ou endommager les pièces non métalliques.

## CODES DE PLOMBERIE

Tous les travaux de plomberie doivent être réalisés en respectant les codes nationaux, provinciaux et locaux.

Dans l'État du Massachusetts : le code 248-CMR du Commonwealth of Massachusetts doit être respecté. L'installation doit être confiée à un plombier autorisé.

## EXIGENCES RELATIVES À L'ESPACE D'AIR

Un drain est nécessaire pour l'eau de régénération (voir la figure 3). Il est préférable d'utiliser un drain de sol situé à proximité de l'adoucisseur. Il est possible d'utiliser une cuvette de lessivage, une conduite verticale ou d'autres types de drains. Fixez le tuyau de vidange en place. Laissez un espace d'air de 4 cm (1 1/2 po) entre l'extrémité du tuyau et le drain. Cet espace est nécessaire pour prévenir le refoulement des égouts dans l'adoucisseur d'eau. Ne placez pas l'extrémité du tuyau dans le drain.

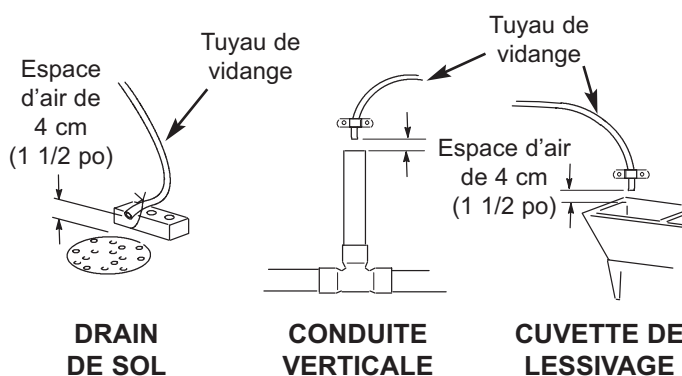


FIG. 2

## SÉQUENCE ADÉQUATE D'INSTALLATION DE L'ÉQUIPEMENT DE TRAITEMENT DE L'EAU

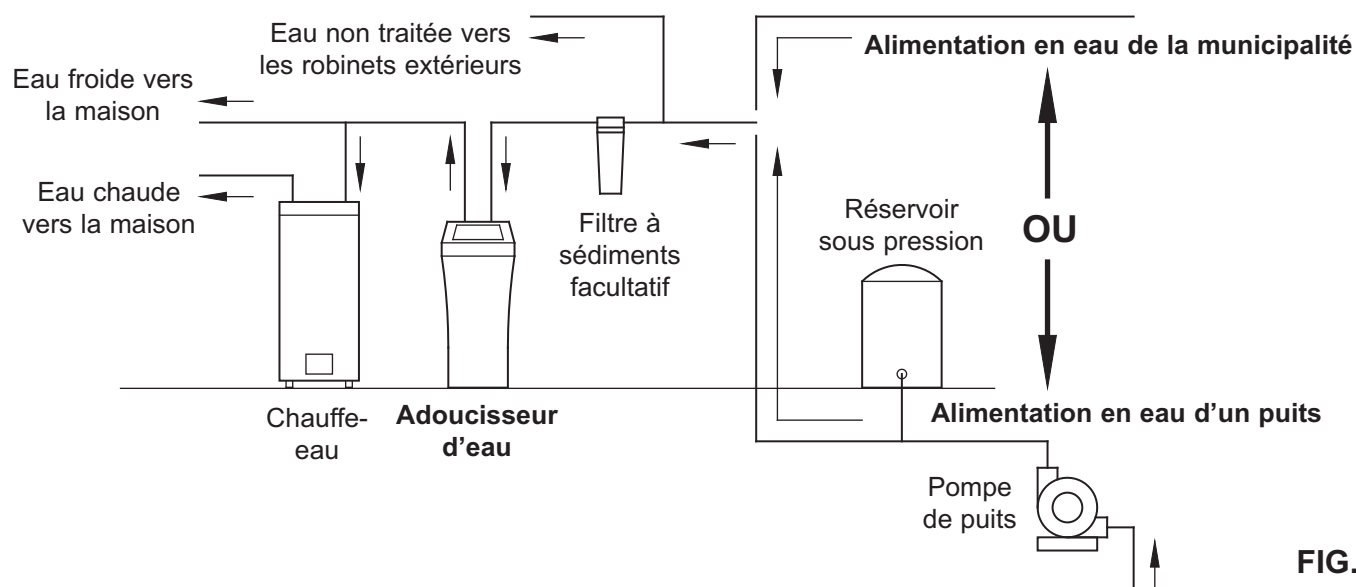


FIG. 3

# Exigences relatives à l'installation

## EXIGENCES RELATIVES AU TUYAU DE VIDANGE

Mesurez et coupez le tuyau de vidange souple fourni à la longueur requise. Toutes les municipalités ne permettent pas l'utilisation d'un tuyau de vidange souple (vérifiez vos codes de plomberie). Si les codes locaux interdisent l'utilisation d'un tuyau de vidange souple, un tuyau de vidange rigide doit être utilisé. Procurez-vous un raccord à compression (tuyau de 1/4 NPT x 1,3 cm [1/4 NPT x 1/2 po]) et un tuyau de 1,3 cm (1/2 po) à votre quincaillerie locale. Aplombez un drain rigide au besoin (voir la figure 5).

**REMARQUE :** Assurez-vous que le tuyau de vidange soit le plus court et le plus direct possible.

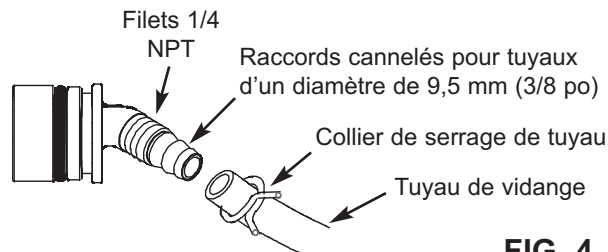


FIG. 4

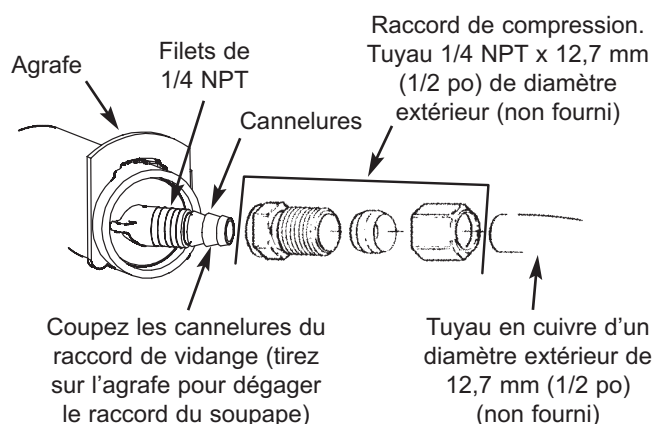


FIG. 5

## ⚠ AVERTISSEMENT



### Risque de choc électrique

Avant l'installation sur la plomberie métallique, fixer solidement deux brides de mise à la terre et un fil de calibre 4 en cuivre conformément aux directives d'installation.

Négliger de suivre ces directives peut entraîner un choc électrique ou la mort.

## CONFIGURATIONS POSSIBLES DE LA TUYAUTERIE D'ENTRÉE ET DE SORTIE

Installez une soupape de dérivation simple (incluse), de la manière illustrée à la figure 6, ou, si telle est votre préférence, le système de dérivation à trois robinets (pièces non incluses) en vous reportant à la figure 7. Les robinets de dérivation vous permettent de couper l'eau alimentant l'adoucisseur, au besoin, pour effectuer des travaux d'entretien tout en continuant d'avoir de l'eau dans les tuyaux.

Les raccords de tuyauterie doivent être au minimum de 19 mm (3/4 po).

Il est possible d'utiliser l'un des éléments suivants :

- Tuyau en cuivre
- Tuyau fileté
- Tuyau en polyéthylène réticulé (PEX)
- Tuyau en polychlorure de vinyle chloré
- Autre tuyau approuvé pour une utilisation avec de l'eau potable

**IMPORTANT :** N'effectuez pas des travaux de soudure si la tuyauterie est fixée aux adaptateurs d'installation et à la soupape de dérivation simple. La chaleur générée par la soudure endommagerait les adaptateurs et la soupape.

## SOUPAPE DE DÉRIVATION SIMPLE

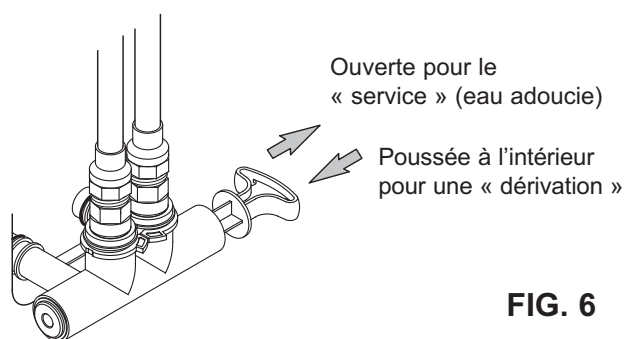


FIG. 6

## DÉRIVATION À TROIS ROBINETS

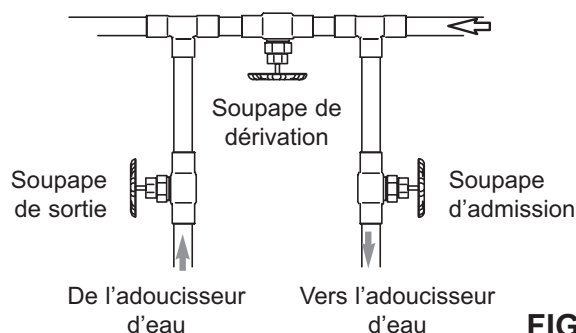


FIG. 7

# Dimensions

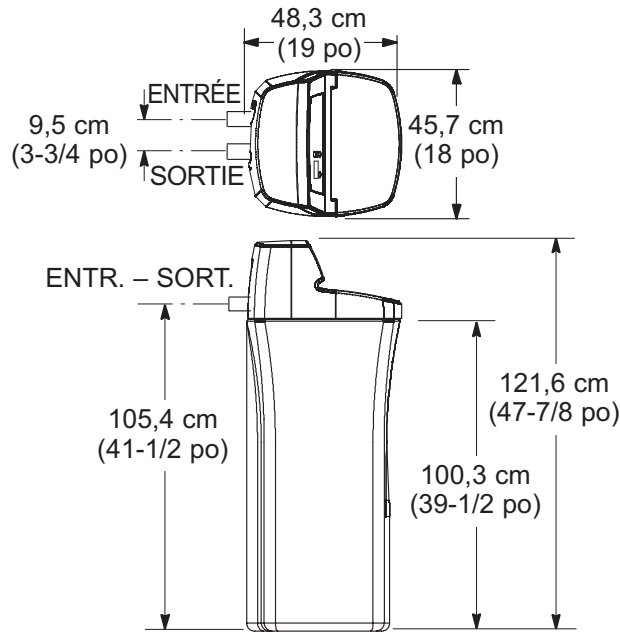


FIG. 8

# Planification de l'installation

## INSTALLATION TYPE

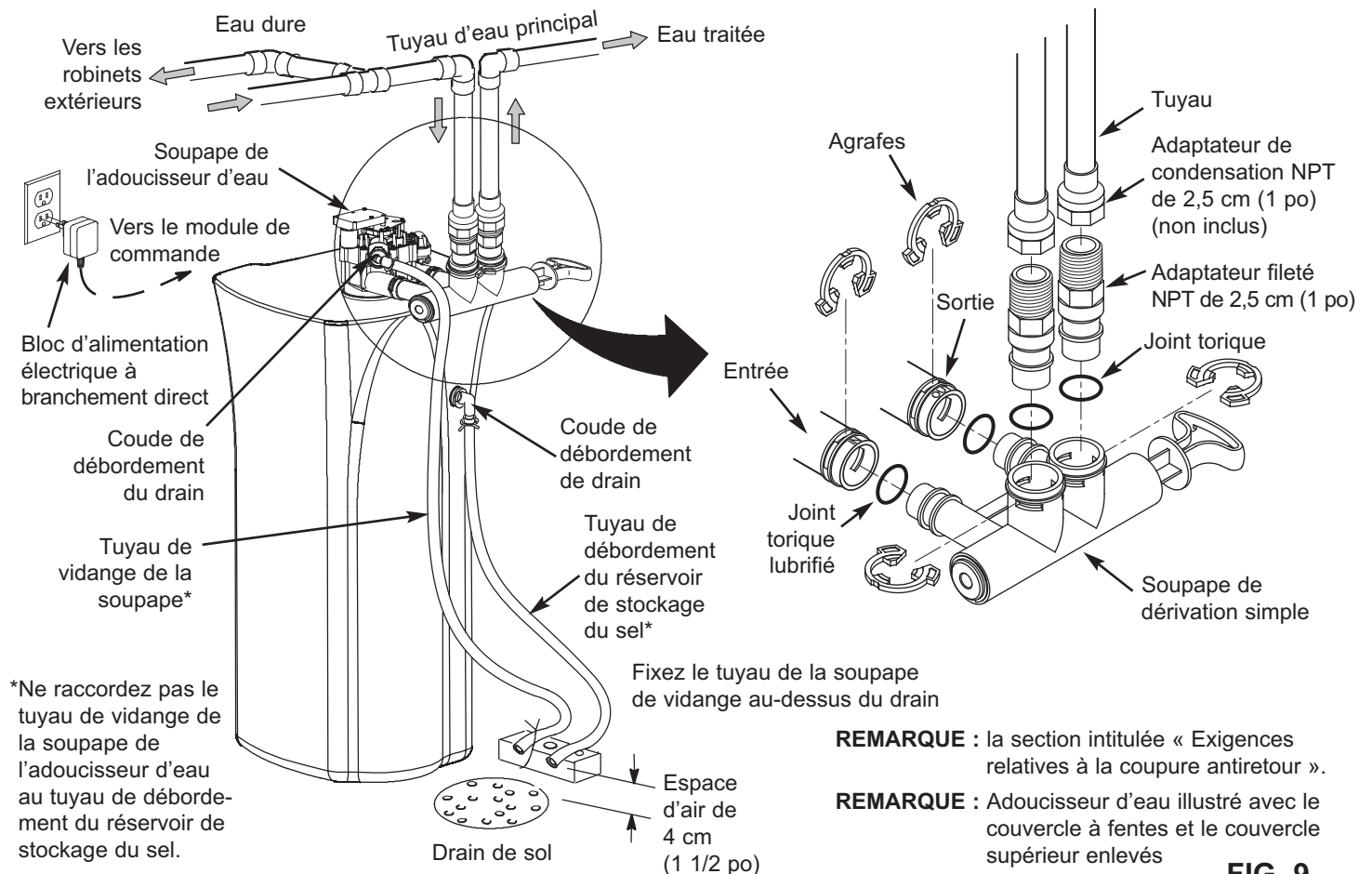


FIG. 9



# Instructions d'installation

## COUPURE DE L'ALIMENTATION D'EAU

1. Fermez le soupape d'alimentation principal qui se trouve près de la pompe du puits ou d'un compteur d'eau.
2. Ouvrez tous les robinets pour évacuer toute l'eau présente dans les tuyaux domestiques.

**REMARQUE :** Assurez-vous de ne pas vider l'eau du chauffe-eau pour éviter d'endommager ses éléments chauffants.

## INSTALLATION DU COUDE DE DÉBORDEMENT DU RÉSERVOIR À SAUMURE

Installez le passe-câble et le coude du réservoir à saumure dans l'orifice d'un diamètre de 20,6 mm (13/16 po) à l'arrière de la paroi latérale du réservoir du stockage.

**REMARQUE :** Le coude de débordement du réservoir à saumure peut accommoder un tuyau d'un diamètre de 12,7 mm ou de 9,5 mm (de 1/2 po ou de 3/8 po).

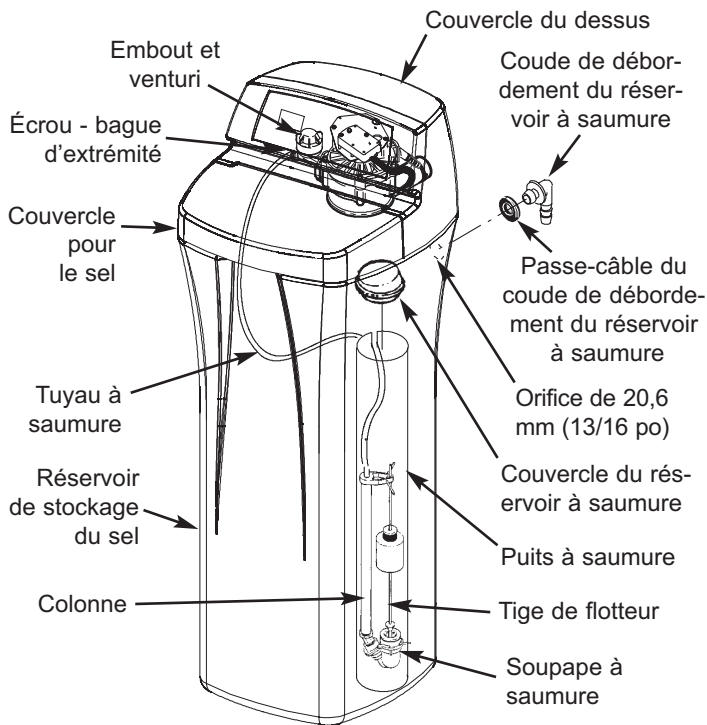


FIG. 10

## MISE EN PLACE DE L'ADOUCCISSEUR D'EAU

### ⚠ AVERTISSEMENT

#### Risque de Poids Excessif

Le déplacement et l'installation de l'adoucisseur d'eau nécessitent la présence d'au moins deux personnes.

Le non-respect de cette consigne peut causer des blessures au dos ou d'autre nature.

1. Transportez l'adoucisseur d'eau à l'emplacement choisi. Déposez-le sur une surface solide et de niveau.

**IMPORTANT :** Ne placez pas des cales directement en dessous du réservoir de stockage du sel pour mettre l'adoucisseur de niveau. Le poids du réservoir, une fois rempli d'eau et de sel, peut causer la rupture des cales se trouvant sous le réservoir.

2. Procédez à une inspection visuelle et retirez tous les débris des orifices d'entrée et de sortie de l'adoucisseur d'eau.
3. Assurez-vous que la turbine tourne librement au niveau de l'orifice de sortie de la soupape.
4. Si cela n'est déjà fait, appliquez une légère couche de graisse de silicone sur les joints toriques de la soupape de dérivation simple.
5. Poussez la soupape de dérivation simple dans la soupape de l'adoucisseur jusqu'à ce que vous sentiez une résistance. Enclenchez deux grosses agrafes de fixation en place en procédant du dessus vers le bas comme cela est indiqué dans les figures 11 et 12.

**IMPORTANT :** Assurez-vous que les agrafes sont solitaires pour que la soupape de dérivation simple ne puisse pas être retirée.

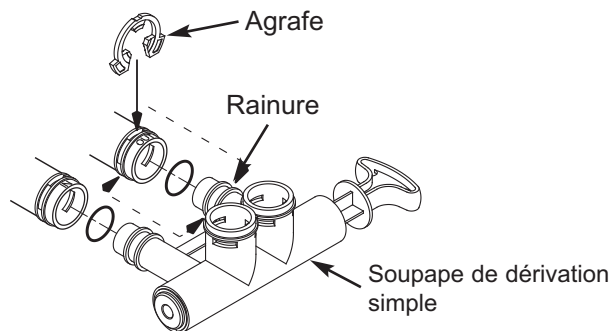


FIG. 11

### MONTAGE CORRECT

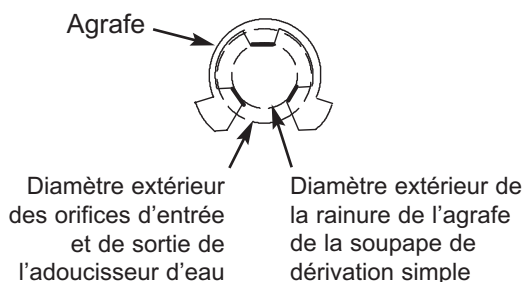


FIG. 12

**REMARQUE :** Assurez-vous que les trois languettes de l'agrafe passent dans les orifices correspondants sur l'entrée ou la sortie de la soupape de l'adoucisseur d'eau et complètement dans la rainure de la soupape de dérivation simple. Assurez-vous que les languettes sont complètement appuyées.

# Instructions d'installation

## **AVERTISSEMENT**



### Risque de choc électrique

Avant l'installation sur la plomberie métallique, fixer solidement deux brides de mise à la terre et un fil de calibre 4 en cuivre conformément aux directives d'installation.

Négliger de suivre ces directives peut entraîner un choc électrique ou la mort.

## RENSEIGNEMENTS SUR LA MISE À LA TERRE (Pour installations sur tuyaux en métal)

Le tuyau de l'arrivée d'eau principale d'une maison est souvent utilisé pour assurer la mise à la terre des prises de courant de l'habitation. La mise à la terre vous protège contre les décharges électriques. L'installation de l'adoucisseur d'eau avec une soupape de dérivation en plastique rompra cette mise à la terre. Avant d'entreprendre l'installation, procurez-vous deux brides de mise à la terre et un fil de cuivre de calibre 4 et installez-les à l'endroit où se trouvera l'adoucisseur, puis serrez solidement ces brides aux deux extrémités, tel qu'illustré à la Figure 13.

**REMARQUE :** Vérifiez les codes municipaux de plomberie et d'électricité pour installer adéquatement le fil de mise à la terre. L'installation doit être conforme aux codes. Au Massachusetts, la conformité aux codes du Massachusetts est obligatoire. Renseignez-vous auprès d'un plombier autorisé.

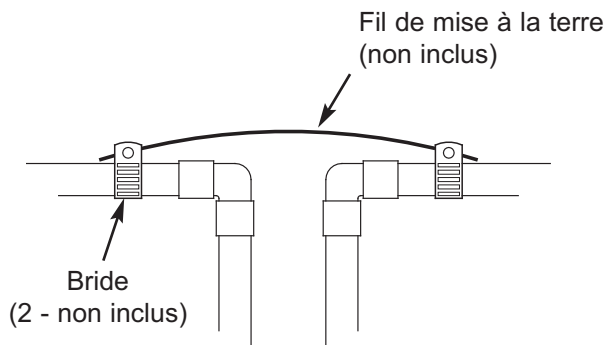


FIG. 13

## TERMINEZ L'INSTALLATION DE LA TUYAUTERIE D'ENTRÉE ET DE SORTIE

Mesurez, coupez et assemblez sans trop serrer tout tuyau ou tout raccord de la canalisation d'alimentation en eau principale vers les ports d'entrée et de sortie de la soupape de l'adoucisseur d'eau. Assurez-vous que les

raccords sont bien accouplés et que les tuyaux sont droits et d'équerre. Assurez-vous que le tuyau d'alimentation en eau dure est acheminé vers le côté d'entrée (INLET) de l'adoucisseur d'eau.

**REMARQUE :** L'entrée et la sortie sont identifiées sur la soupape de l'adoucisseur d'eau. Assurez-vous que l'eau dure s'écoule en direction de l'entrée.

**IMPORTANT :** Assurez-vous d'ajuster, d'aligner et de soutenir toute la tuyauterie pour éviter que les entrée et sortie de l'adoucisseur ne subissent des contraintes. Un stress causé par des tuyaux mal alignés ou non soutenus peut endommager la soupape.

Terminez l'installation de la tuyauterie d'entrée et de sortie selon le type de tuyau employé.

## POSE DU TUYAU DE VIDANGE

1. Mesurez, coupez à la longueur désirée et raccordez la canalisation de vidange de 9,5 mm (3/8 po) (fournie) au raccord du tuyau de la soupape de l'adoucisseur d'eau. Utilisez un collier de serrage pour maintenir le tuyau en place.

**REMARQUE :** Assurez-vous que le tuyau de vidange soit le plus court et le plus direct possible.

**IMPORTANT :** les codes requièrent l'utilisation d'un tuyau de vidange rigide, consultez la section portant sur les exigences relatives au tuyau de vidange.

2. Acheminez le tuyau de vidange ou le tuyau de cuivre jusqu'au drain de sol. Fixez le tuyau de vidange. Cela l'empêchera d'être secoué durant les régénérations. Consultez la section traitant des exigences relatives à l'espace d'air.

## INSTALLATION DU TUYAU DE DÉBORDEMENT DU RÉSERVOIR DE STOCKAGE DU SEL

1. Mesurez, coupez à la longueur désirée et raccordez la canalisation de vidange de 9,5 mm (3/8 po) (fournie) au coude de débordement du réservoir de stockage du sel et fixez-la en place à l'aide d'une bride à tuyau.

2. Acheminez le tuyau vers le drain ou vers un autre point de vidange approprié en vous assurant qu'il n'est pas plus haut que le raccord de vidange du réservoir de stockage du sel (il s'agit d'une vidange par gravité). Si le réservoir se remplit trop d'eau, l'excès d'eau s'écoule vers le point de vidange. Coupez la canalisation de vidange à la longueur désirée et acheminez-la soigneusement à destination.

**IMPORTANT :** Pour que l'adoucisseur fonctionne bien, ne raccordez pas la tuyauterie de vidange de la soupape de l'adoucisseur d'eau au tuyau de débordement du réservoir de stockage du sel.

# Instructions d'installation

## VÉRIFICATION DE L'ABSENCE DE FUITES

Pour éviter que la pression d'air à l'intérieur de l'adoucisseur endommage le système de plomberie, suivez les étapes suivantes dans l'ordre :

1. Ouvrez complètement au moins deux robinets d'eau froide adoucie se trouvant près de l'adoucisseur, et situés en aval de celui-ci.
2. Placez la soupape de dérivation (simple ou à trois robinets) en position de « dérivation ». Voir les figures 6 et 7 à la page 7.
3. Ouvrez lentement le soupape d'alimentation d'eau principal. Faites circuler l'eau jusqu'à ce qu'elle s'écoule d'un débit constant des robinets ouverts sans que des bulles d'air ne soient présentes.
4. Placez la(les) soupape(s) de dérivation en « service » ou en position d'adoucissement de l'eau de la manière qui suit :
  - Soupape de dérivation simple : Glissez lentement la tige de la soupape vers la position « service », en vous arrêtant plusieurs fois pour permettre à l'adoucisseur de se remplir d'eau.
  - Dérivation à trois robinets : Fermez complètement la soupape de dérivation et ouvrez le robinet de sortie. Ouvrez lentement le robinet d'entrée en vous arrêtant plusieurs fois pour permettre à l'adoucisseur d'eau de se remplir d'eau.
5. Après environ trois minutes, ouvrez un robinet d'eau chaude jusqu'à ce que le débit d'eau soit constant et que tout l'air soit chassé, puis fermez ce robinet.
6. Fermez tous les robinets d'eau froide et assurez-vous de l'absence de fuites au niveau des raccords que vous avez effectués.
7. Vérifiez qu'il n'y a pas de fuite autour des agrafes de l'entrée et de la sortie de l'adoucisseur. Si l'une d'elles fuit, dépressurisez la plomberie (fermez l'alimentation en eau et ouvrez les robinets) avant d'enlever l'agrafe. Lors de l'enlèvement des agrafes de l'entrée ou de la sortie de l'adoucisseur, poussez le corps de la soupape de dérivation simple vers l'adoucisseur (voir la figure 14). Un enlèvement inadéquat risque d'abîmer les agrafes. Ne reposez pas une agrafe endommagée.

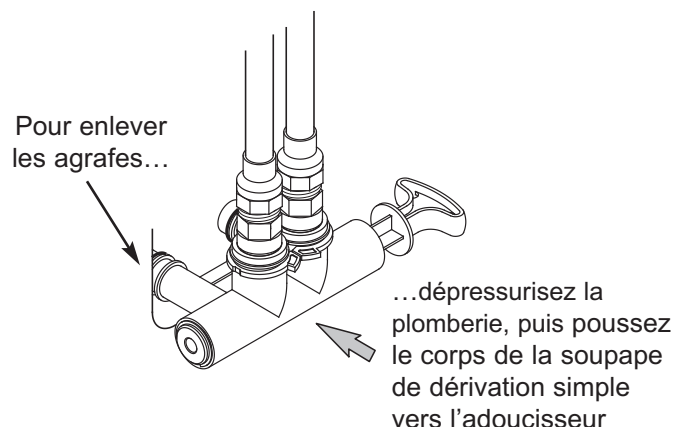


FIG. 14

## AJOUT DE L'EAU ET DE SEL DANS LE RÉSERVOIR DE STOCKAGE DU SEL

### ⚠ AVERTISSEMENT

#### Risque de Poids Excessif

**Le déplacement et le levage de sacs de sel nécessitent la présence d'au moins deux personnes.**

**Le non-respect de cette consigne peut causer des blessures au dos ou d'autre nature.**

1. À l'aide d'un contenant, ajoutez environ 11,4 litres (3 gallons) d'eau propre dans le réservoir de stockage du sel.
2. Ajoutez le sel dans le réservoir de stockage. Utilisez du sel en comprimés, en grain ou du gros sel marin contenant moins de 1 % d'impuretés.

## BRANCHEZ LE BLOC D'ALIMENTATION ÉLECTRIQUE

Durant l'installation, le câblage de l'adoucisseur d'eau peut être déplacé ou heurté. Assurez-vous que tous les connecteurs des fils conducteurs sont fixés à l'arrière du panneau de commande électronique. Veillez également à ce que tout le câblage soit à l'écart de la commande des soupapes et du moteur qui tourne durant les régénérations.

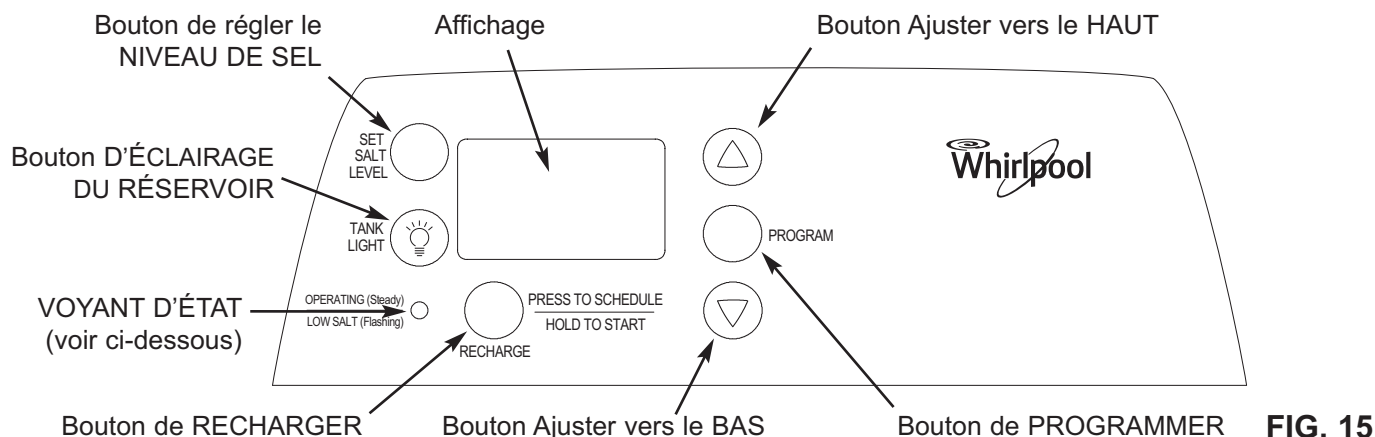
1. Branchez le bloc d'alimentation électrique dans une prise électrique qui n'est pas commandée par un interrupteur.

**REMARQUE :** Le chauffe-eau est rempli d'eau dure et, au fur et à mesure que l'eau chaude est utilisée, il se remplit d'eau traitée. Dans l'espace de quelques jours, toute l'eau chaude sera entièrement traitée. Pour obtenir immédiatement de l'eau chaude adoucie, attendez que la recharge initiale soit terminée. Rincez ensuite le chauffe-eau (suivez les directives du chauffe-eau) jusqu'à ce que l'eau qui en sort soit froide.

## DÉSINFECTATION DE L'ADOUCISSEUR D'EAU / DÉSINFECTATION APRÈS UN ENTRETIEN OU UNE RÉPARATION

1. Ouvrez le couvercle pour le sel, retirez le couvercle du puits à saumure et versez environ 3 oz (6 cuillères à table) d'un agent de blanchiment domestique dans le puits à saumure de l'adoucisseur. Remettez le couvercle du puits à saumure en place.
2. Assurez-vous que la(les) soupape(s) de dérivation sont en position de « service » (ouverte).
3. Lancez une recharge (régénération). Voir « Lancement d'une recharge » à la page 13.
4. Après que le cycle de recharge est terminé, ouvrez complètement un robinet d'eau froide qui est en aval de l'adoucisseur, et permettez à 190 litres (50 gallons) de l'eau de traverser le système. Ceci devrait prendre au moins 20 minutes. Fermez le robinet.

# Programmation de l'adoucisseur d'eau



## VOTANT D'ÉTAT

Lorsque l'adoucisseur d'eau est branché à la source de courant, le voyant d'état du panneau de commande fonctionne comme suit :

- **Le voyant clignote lentement, ainsi que les indicateurs de niveau de sel** - Le système de surveillance du niveau de sel indique que son niveau est trop bas. Voir « Réglage du niveau de sel » à la page 14.
- **Le voyant clignote lentement, ainsi que les mots « SCHEDULED CLEAN » (nettoyage planifié) dans l'affichage** - Quatre mois se sont écoulés sur la minuterie depuis la mise en marche ou la dernière réinitialisation de l'appareil. Il s'agit d'un rappel vous indiquant d'utiliser le nettoyant d'adoucisseur d'eau Whirlpool® WHE-WSC trois fois par année. Pour remettre la minuterie à zéro, appuyez sur n'importe quel bouton du panneau de commande et les mots qui clignotent s'effaceront. Le voyant d'état cessera de clignoter, à moins que le système manque de sel (voir ci-dessus).
- **Le voyant clignote rapidement, alors que l'affichage indique « CURRENT TIME » (heure actuelle) et l'horloge clignote lentement** - Vous devez régler l'heure, soit lors du démarrage initial ou après une longue panne de courant. Voir « Réglage de l'heure », à droite.
- **Le voyant clignote rapidement, alors que l'affichage indique « Err » (erreur)** - La fonction d'autodiagnostic électronique a détecté un problème. Voir « Dépannage » à la page 18.
- **Le voyant reste allumé (sans clignoter)** - Le système est sous tension et ne requiert pas votre attention.

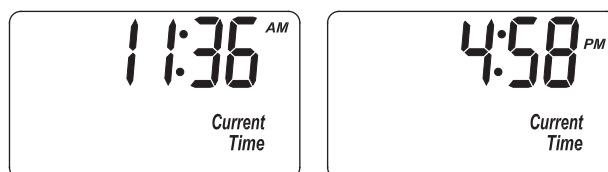
## PROGRAMMATION DE L'ADOUCCISSEUR

Lorsque le bloc d'alimentation électrique est branché dans la prise de courant, un code de modèle (LL48) et un numéro d'essai (exemple : J38) apparaissent brièvement sur l'affichage. Puis les mots « CURRENT TIME » (heure actuelle) s'affichent et 12:00 PM (12 h) commence à clignoter.

## RÉGLAGE DE L'HEURE

Si l'indication « CURRENT TIME » (heure actuelle) n'apparaît pas à l'écran, appuyez sur le bouton PROGRAM (programmer) jusqu'à ce qu'elle s'affiche.

1. Appuyez sur les boutons  $\triangle$  HAUT ou  $\nabla$  BAS pour régler l'heure. Le bouton Haut permet de faire avancer l'heure et le bouton Bas de la faire reculer. Assurez-vous que le format d'heure (AM ou PM) choisi est adéquat.



**REMARQUE :** Appuyez sur les boutons et relâchez-les aussitôt pour progresser lentement. Maintenez les boutons enfoncés pour avancer rapidement.

## RÉGLAGE DU NIVEAU DE DURETÉ DE L'EAU

1. Appuyez une fois de plus sur le bouton PROGRAM (programmer) pour que « 25 » et « HARDNESS » (dureté) s'affichent en clignotant.

suite à la page suivante

**Des questions? Composez le numéro sans frais 1-866-986-3223** du lundi au vendredi, entre 8 h et 19 h, HNE ou visitez [www.whirlpoolwatersolutions.com](http://www.whirlpoolwatersolutions.com)

Au moment d'appeler, veuillez être prêt à fournir le numéro de modèle et le numéro de série du produit, qui se trouvent sur l'autocollant d'homologation habituellement situé sur la bordure sous les charnières du couvercle du réservoir de sel.

# Programmation de l'adoucisseur d'eau



FIG. 17

2. Appuyez sur les boutons  $\Delta$  HAUT ou  $\nabla$  BAS pour régler le niveau de dureté de l'eau.

**REMARQUE :** Si l'eau contient du fer, compensez la présence de ce métal en réglant la dureté de l'eau à un niveau plus élevé. Prenons l'exemple d'une eau qui présenterait une dureté de 20 gpg et contiendrait 2 ppm de fer. Ajoutez 5 au réglage de dureté pour chaque partie par million de fer. Dans cet exemple, vous utiliseriez 30 comme réglage de dureté.

$$\begin{array}{r} \text{Dureté de 20 gpg} \\ 2 \text{ ppm de fer} \times 5 = 10 \quad +10 \\ \text{(fois)} \quad \quad \quad \quad 30 \text{ COMME RÉGLAGE} \\ \quad \quad \quad \quad \quad \quad \quad \text{DE DURETÉ} \end{array}$$

## RÉGLAGE DE L'HEURE DE RECHARGE (REGÉNÉRATION)

1. Appuyez une fois de plus sur le bouton PROGRAM (programmer) pour que « 2:00AM » et « RECHARGE TIME » (heure de recharge) s'affichent en clignotant. Il s'agit d'un moment adéquat pour remplir le réservoir compte tenu que l'eau de la résidence n'est pas utilisée.



FIG. 18

2. Si vous désirez modifier l'heure de début de la recharge, appuyez sur les boutons  $\Delta$  HAUT ou  $\nabla$  BAS jusqu'à ce que l'heure souhaitée s'affiche. Assurez-vous que le format d'heure (AM ou PM) choisi est adéquat.

## RÉGLAGE DU TYPE DE SEL

1. Appuyez une fois sur le bouton PROGRAM (programmer) pour que l'indication « NaCl » s'affiche en clignotant.

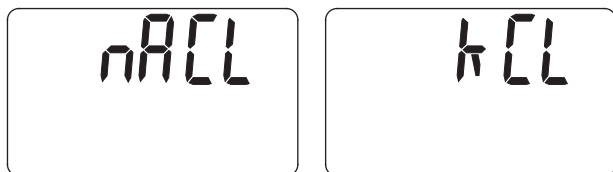


FIG. 19

Le réglage du type de sel vous permet de choisir entre le chlorure de sodium (NaCl) qui est un sel habituellement utilisé dans les adoucisseurs ou le chlorure de potassium (KCl) qui peut lui être substitué. Le KCl (chlorure de potassium) peut être utilisé si l'utilisateur de l'adoucisseur doit suivre un régime faible en sodium et

qu'il est préoccupé par la quantité de sel présente dans l'eau de consommation.

Le chlorure de potassium doit être utilisé en respectant les étapes suivantes pour assurer le bon fonctionnement de l'appareil pendant plusieurs années.

Placez seulement un sac à la fois de KCl dans votre adoucisseur (le réservoir de stockage du sel ne doit jamais contenir plus de 27,2 kg [60 livres] de KCl.)

**REMARQUE :** Un adoucisseur d'eau contenant du KCl ne doit pas être placé dans un endroit soumis à des variations de température importantes ou à un haut taux d'humidité. (De tels environnements causent le durcissement du KCl et rendent l'adoucisseur inutilisable.)

2. Vérifiez le réservoir à saumure et le puits à saumure (le tube noir dans le réservoir de stockage du sel) sur une base mensuelle. En présence de durcissement, versez une petite quantité d'eau tiède sur les surfaces durcies jusqu'à ce qu'elles ramollissent.
3. Assurez-vous que le réglage du type de sel est adéquat (qu'il correspond au type de sel utilisé soit le NaCl ou le KCl.) Utilisez les boutons  $\Delta$  HAUT ou  $\nabla$  BAS pour passer de l'indication NaCl à KCl, puis appuyez sur le bouton PROGRAM (programmer) pour saisir la sélection.
4. Appuyez une fois de plus sur le bouton PROGRAM (programmer) pour retourner au mode de fonctionnement normal.

## LANCEMENT D'UNE RECHARGE

1. Appuyez le bouton RECHARGE et maintenez-le enfoncé pendant trois secondes jusqu'à ce que l'indication « RECHARGE » clignote à l'écran. Cette recharge aspire l'agent de désinfection dans l'adoucisseur d'eau et à travers celui-ci. Tout l'air restant dans l'adoucisseur d'eau est chassé vers le drain. Pendant ce temps, vérifiez périodiquement l'absence de fuites.

**REMARQUE :** Comme pour tout système d'eau, des fuites peuvent se produire. Elles peuvent ne pas être immédiatement apparentes. Revérifiez 24 heures après le premier cycle de recharge terminé.

## MÉMOIRE EN CAS DE PANNE DE COURANT

Si le courant électrique est coupé, la « mémoire » intégrée dans la circuiterie de la minuterie conservera les paramètres pendant plusieurs heures. Lorsque le courant est coupé, l'affichage est vierge et l'adoucisseur ne se régénérera pas. Une fois l'alimentation rétablie, les situations suivantes se produiront :

Reprogrammez l'heure uniquement si l'affichage clignote. La DURETÉ et l'HEURE DE RECHARGE ne doivent jamais être reprogrammées à moins de vouloir apporter des changements. Même si le réglage de l'heure est incorrect après une panne électrique prolongée, l'adoucisseur continue d'adoucir l'eau. Il peut arriver, par contre, que les régénérations se produisent à des moments inappropriés de la journée jusqu'à ce que vous reprogrammez l'heure exacte du jour.

**REMARQUE :** Si l'adoucisseur effectuait une régénération au moment de la panne électrique, ce dernier terminera le cycle.

# Personnalisation des fonctions et des options

## RECHARGE

Le bouton RECHARGE (recharger) est utilisé pour lancer une recharge immédiate.

1. Appuyez sur le bouton RECHARGE (recharger) et maintenez-le enfoncé jusqu'à ce que l'indication « RECHARGE » (recharge), « SERVICE » (service) et « FILL » (remplissage) clignote à l'écran.

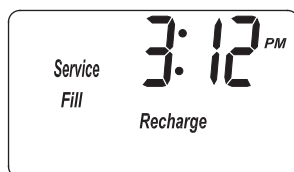


FIG. 20

RECHARGE commencée

L'adoucisseur passe immédiatement au cycle de remplissage de la régénération. L'indication « RECHARGE » (recharge) clignote durant la régénération. Une fois la recharge terminée, la capacité de traitement de l'eau est complètement restaurée. Si l'adoucisseur d'eau effectue une recharge, le temps restant avant que la recharge soit terminée s'affichera durant tous les cycles sauf le cycle de remplissage.

**REMARQUE :** Évitez d'utiliser de l'eau chaude pendant que l'adoucisseur est en cycle de régénération, compte tenu que le chauffe-eau se remplira par la dérivation d'eau dure.

## RECHARGE PLANIFIÉE

Si vous ne voulez pas lancer immédiatement une recharge, mais aimeriez effectuer une recharge supplémentaire lors de la prochaine recharge préprogrammée, suivez les directives suivantes :

1. Appuyez sur le bouton RECHARGE (recharger) puis relâchez-le (ne le maintenez pas enfoncé).



FIG. 21

RECHARGE planifiée

L'indication « RECHARGE SCHEDULED » (recharge planifiée) clignote dans l'affichage et l'adoucisseur se rechargera lors de la prochaine recharge. L'indication « RECHARGE » (recharge) clignotera durant la régénération. Une fois la recharge terminée, la capacité de traitement de l'eau est complètement restaurée.

## RÉGLAGE DU NIVEAU DE SEL

L'adoucisseur d'eau comporte un témoin lumineux de niveau de sel pour vous rappeler d'ajouter du sel dans le réservoir de stockage.

**REMARQUE :** Vous devez régler le niveau de sel chaque fois que du sel est ajouté dans l'adoucisseur d'eau.

Pour installer ce moniteur du système :

1. Soulevez le couvercle pour le sel et égalisez le sel se trouvant dans le réservoir de stockage.
2. L'échelle de niveau de sel, située sur le puits de saumure à l'intérieur du réservoir, comprend des chiffres de 0 à 8. Repérez le chiffre le plus élevé ou le plus près du sel égalisé.
3. Appuyez sur le bouton SET SALT LEVEL (régler le niveau de sel) jusqu'à ce que les ellipses noires correspondent au niveau de sel (voir la figure 22). Au niveau 2 ou moins, l'indication DEL « Check Salt Level » (vérifier le niveau du sel) s'affichera en clignotant.

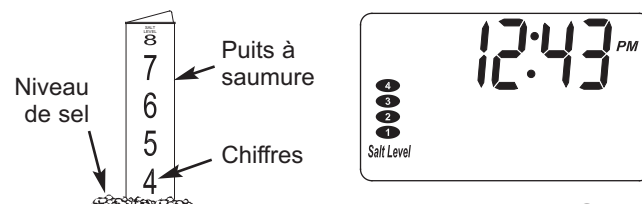


FIG. 22

Si vous souhaitez désactiver le système de surveillance du sel, appuyez sur le bouton SET SALT LEVEL (régler le niveau de sel) jusqu'à ce que « SALT LEVEL OFF » (réglage du niveau de sel désactivé) s'affiche à l'écran (voir la figure 23).

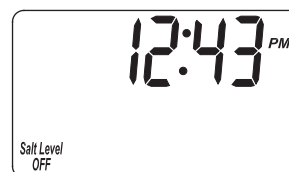


FIG. 23

## LUMIÈRE DU RÉSERVOIR

Le réservoir de l'adoucisseur d'eau est équipé d'une lumière qui permet de voir le niveau de sel dans le réservoir à saumure. Appuyez une fois sur le bouton d'éclairage du réservoir du panneau de commande électronique pour l'allumer. Appuyez de nouveau pour l'éteindre. La lumière du réservoir s'éteindra automatiquement après 15 minutes si le bouton d'éclairage du réservoir n'est pas utilisé pour l'éteindre.

# Personnalisation des fonctions et des options

## RENDEMENT DU SEL

Lorsque cette fonction est activée, l'appareil fonctionne à une capacité de 4 000 grains de dureté par livre de sel ou plus. (L'adoucisseur peut se régénérer plus souvent en utilisant moins de sel et d'eau.) Cette fonction a été désactivée en usine.

1. Appuyez sur le bouton PROGRAM (programmer) et maintenez-le enfoncé jusqu'à ce que l'écran de la figure 24 s'affiche. Une fois l'écran affiché, appuyez une fois sur le bouton PROGRAM (programmer) et l'un des deux écrans de la figure 25 s'affichera.

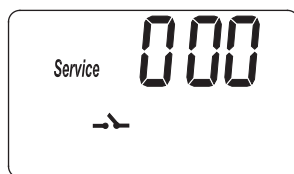
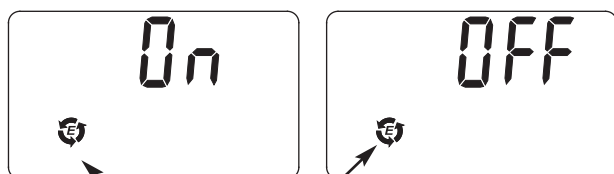


FIG. 24

2. Appuyez sur le bouton  $\triangle$  HAUT ou  $\nabla$  BAS pour activer ou désactiver cette fonction. Si la fonction est activée, l'icône de rendement s'affichera dans le coin inférieur gauche de l'écran de fonctionnement normal.



icône de rendement

FIG. 25

3. Appuyez cinq fois sur le bouton PROGRAM (programmer) pour retourner au mode de fonctionnement normal.

Dans l'État de la Californie : La fonction de rendement du sel doit être activée. Ce réglage lancera des recharges plus fréquentes. L'appareil fonctionnera par contre en utilisant 4 000 grains de sel par 453 grammes (1 livre) ou plus.

## INDICATEUR DU DÉBIT D'EAU

Lorsque de l'eau s'écoule de l'orifice de sortie de l'adoucisseur, des gouttelettes d'eau glissant le long du côté droit de l'écran apparaissent sur l'écran d'affichage (voir la figure 26). Plus l'eau s'écoule rapidement, plus les gouttelettes clignoteront rapidement.

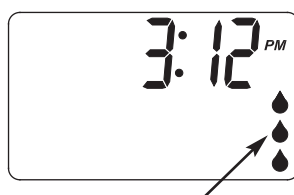


FIG. 26

Gouttelettes qui indiquent que l'eau circule dans l'adoucisseur

## NETTOYAGE / RÉDUCTION DU FER D'EAU CLAIRE

Cette fonction est utile si l'eau de consommation contient du fer ferreux (eau claire). Le paramètre par défaut est OFF (désactivée). Si cette fonction est activée, un lavage à contre-courant et un cycle de rinçage rapide supplémentaires s'effectueront avant la séquence de régénération habituelle. Cette opération permet de bien nettoyer le lit de résine avant qu'il ne soit régénéré avec de la saumure. Pour préserver l'eau réglez cette fonction à OFF (désactivée) si l'alimentation en eau ne contient pas de fer ni de sédiments.

1. Appuyez sur le bouton PROGRAM (programmer) et maintenez-le enfoncé jusqu'à ce que l'écran de la figure 24 s'affiche. Une fois l'écran affiché, appuyez deux fois sur le bouton PROGRAM (programmer) et l'un des deux écrans de la figure 27 s'affichera.

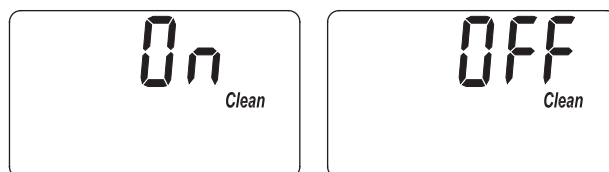


FIG. 27

2. Appuyez sur le bouton  $\triangle$  HAUT ou  $\nabla$  BAS pour activer ou désactiver cette fonction.
3. Appuyez quatre fois sur le bouton PROGRAM (programmer) pour retourner au mode de fonctionnement normal.

## DURÉE DE LA FONCTION DE NETTOYAGE

La durée de la fonction de nettoyage / réduction du fer d'eau claire (décrite ci-dessus) peut être réglée de 1 à 30 minutes. Si vous désirez modifier la durée de ce cycle, appuyez sur le bouton  $\triangle$  HAUT pour l'allonger ou  $\nabla$  BAS pour le raccourcir. La valeur par défaut est de 7 minutes.

1. Appuyez sur le bouton PROGRAM (programmer) et maintenez-le jusqu'à ce que l'écran de la figure 24 s'affiche. Une fois l'écran affiché, appuyez trois fois sur le bouton PROGRAM (programmer) et l'écran de la figure 28 s'affichera.



FIG. 28

2. Appuyez sur le bouton  $\triangle$  HAUT ou  $\nabla$  BAS pour régler le nombre de minutes.
3. Appuyez trois fois sur le bouton PROGRAM (programmer) pour retourner au mode de fonctionnement normal.

# Personnalisation des fonctions et des options

## NOMBRE DE JOURS MAXIMUM ENTRE LES RÉGÉNÉRATIONS

L'adoucisseur d'eau gère automatiquement la fréquence de régénération. Cela assure un meilleur rendement et, dans la plupart des cas, cette fonction doit demeurer en mode automatique. Vous pouvez toutefois modifier cette fonction si vous souhaitez forcer une régénération après un certain nombre de jours. Par exemple, si votre alimentation en eau contient du fer d'eau claire, vous pouvez souhaiter que l'adoucisseur effectue une régénération à des intervalles de quelques jours pour garder le lit de résine propre. Le nombre maximum entre les recharges peut être réglé de 1 à 15 jours, comme suit :

**REMARQUE** : L'adoucisseur se rechargera par lui-même au besoin, même si ce nombre de jours n'est pas écoulé.

1. Appuyez sur le bouton PROGRAM (programmer) et maintenez-le enfoncé jusqu'à ce que l'écran de la figure 29 s'affiche. Une fois l'écran affiché, appuyez quatre fois sur le bouton PROGRAM (programmer) et l'écran de la figure 30 s'affichera.

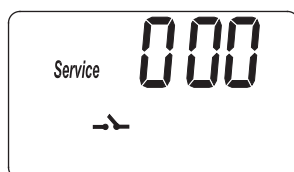


FIG. 29

2. Appuyez sur le bouton  $\Delta$  HAUT ou  $\nabla$  BAS pour régler le nombre de jours.

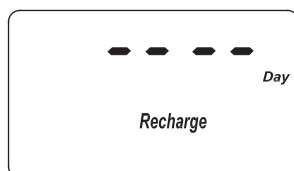


FIG. 30

3. Appuyez deux fois sur le bouton PROGRAM (programmer) pour retourner au mode de fonctionnement normal.

## HORLOGE EN FORMAT DE 12 OU 24 HEURES

Tous les réglages sont indiqués en format standard (AM et PM) de 12 heures. Si vous désirez utiliser un format de 24 heures, suivez les étapes suivantes :

1. Appuyez sur le bouton PROGRAM (programmer) et maintenez-le enfoncé jusqu'à ce que l'écran de la figure 29 s'affiche. Une fois l'écran affiché, appuyez cinq fois sur le bouton PROGRAM (programmer) et l'un des deux écrans de la figure 31 s'affichera.

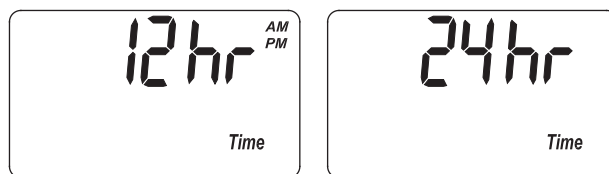


FIG. 31

2. Appuyez sur les boutons  $\Delta$  HAUT ou  $\nabla$  BAS pour régler le format de l'heure.
3. Appuyez une fois de plus sur le bouton PROGRAM (programmer) pour retourner au mode de fonctionnement normal.

## FONCTION DE NETTOYAGE

La fonction de nettoyage empêche les grandes particules de sédiment d'entrer dans le système de plomberie de la maison. Au fur et à mesure que l'eau traverse l'adoucisseur, les grandes particules de sédiments sont recueillies dans le panier intégré puis rincées vers le drain avant chaque régénération. La fonction de nettoyage offre une protection accrue pour les électroménagers utilisant de l'eau en réduisant le risque que de grandes particules pénètrent dans les robinets et filtres des appareils. La « Fonction de nettoyage » peut être ACTIVEE afin d'offrir un lavage à contre-courant supplémentaire qui aidera le filtre de nettoyage à rester propre. Par défaut, cette fonction est DESACTIVEE.

**IMPORTANT** : La fonction de nettoyage n'est pas conçue pour remplacer la filtration de prétraitement. Pour les applications d'eau problématiques, une filtration supplémentaire des sédiments est recommandée.

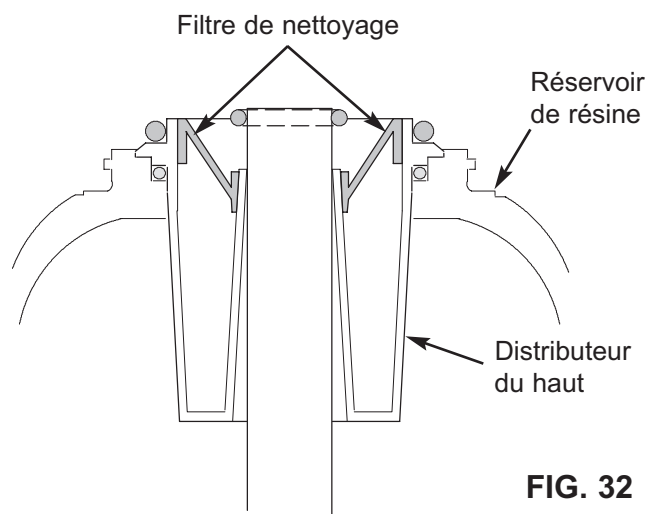


FIG. 32

# Entretien de routine

## NETTOYANT D'ADOUCCISSEUR D'EAU

Le fabricant vous recommande d'utiliser le nettoyant d'adoucisseur d'eau Whirlpool® WHE-WSC, tel qu'indiqué, tous les quatre mois.

Soulevez le couvercle du puits à saumure et versez toute la bouteille de 473 ml (16 oz.) de nettoyant d'adoucisseur d'eau Whirlpool®. Appuyez le bouton RECHARGE et maintenez-le enfoncé pendant trois

secondes jusqu'à ce que l'indication « RECHARGE » clignote à l'écran. Cette recharge manuelle prendra environ deux heures. Si l'eau présente un goût, une odeur ou une légère coloration, effectuez une nouvelle recharge de l'adoucisseur, puis ouvrez aussitôt un robinet d'eau froide en aval de l'adoucisseur et laissez couler l'eau jusqu'à ce qu'elle soit normale.



# Entretien de routine

## AJOUT DE SEL

Soulevez le couvercle pour le sel et vérifiez fréquemment le niveau du sel dans le réservoir de stockage du sel. Si l'adoucisseur d'eau a utilisé tout le sel avant que vous ayez rempli le réservoir, l'eau retrouvera sa dureté. À moins que vous ayez établi une routine de remplissage, vérifiez le sel toutes les deux ou trois semaines. Ajoutez toujours du sel si son niveau atteint moins du quart du réservoir. Assurez-vous que le couvercle du puits à saumure est en place.

**REMARQUE :** Si vous utilisez du chlorure de potassium (KCl), ne dépassez pas le niveau 4 de l'échelle du puits à saumure.

**REMARQUE :** Dans des endroits humides, il est préférable de conserver un niveau de sel plus bas et de remplir le réservoir plus souvent afin d'éviter que des ponts de sel se forment.

Sel recommandé : Sel en comprimés, en grain ou gros sel marin contenant moins de 1 % d'impuretés.

Sel non recommandé : Sel gemme, sel à haute teneur en impuretés, sel en bloc, sel granulé, sel de table, sel de déglçage, sel servant à fabriquer de la crème glacée, etc.

## POUR BRISER UN PONT DE SEL

Quelquefois une croûte dure ou un « pont » de sel se forme dans le bac à sel. Ceci est généralement causé par une humidité élevée ou le mauvais type de sel. Lorsqu'il y a un pont, un espace vide se forme entre l'eau et le sel. Le sel ne se dissout plus dans l'eau pour produire la saumure. Sans saumure, le lit de résine n'est plus rechargé ce qui occasionnera de l'eau dure.

Si le réservoir de saumure est plein de sel, il n'est pas facile de voir s'il s'est formé une croûte de sel. Un pont peut s'être formé en dessous. Prenez un manche à balai ou un outil semblable, et placez-le près de l'adoucisseur d'eau. Mesurez la distance entre le plancher et le rebord de l'adoucisseur d'eau. Poussez ensuite prudemment sur le manche à balai jusqu'au fond du bac. Un pont de sel s'est certainement formé si vous ressentez une résistance avant que la marque de crayon ne soit égale au dessus du réservoir. Poussez doucement sur le pont en plusieurs endroits pour le briser. N'utilisez pas d'objets coupants ou pointus car vous risqueriez de percer le réservoir à saumure. N'essayez pas de briser le pont de sel en frappant sur la paroi extérieure du réservoir à sel. Vous pourriez l'endommager.

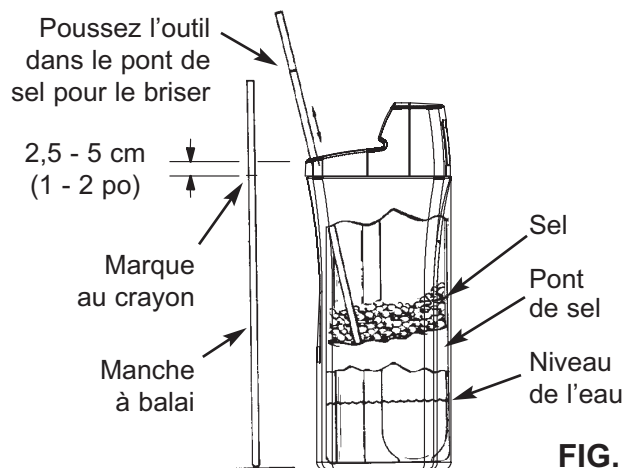
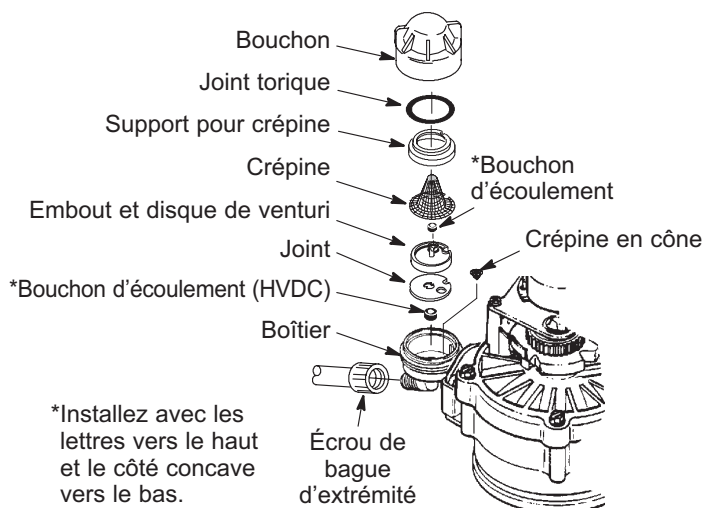


FIG. 33

## NETTOYAGE DE L'EMBOUT ET DU VENTURI

L'embout et le venturi (voir la figure 34) doivent toujours être propres pour que l'adoucisseur d'eau fonctionne bien. Cette petite composante aspire la saumure du réservoir à saumure dans le réservoir à résine. Si elle se bouche avec du sable, de la saleté, etc. l'adoucisseur d'eau ne produira plus d'eau douce.



\*Installez avec les lettres vers le haut et le côté concave vers le bas.

**IMPORTANT :** Assurez-vous que le petit orifice dans le joint est directement centré sur le petit orifice du boîtier de l'embout et du venturi. Assurez-vous que les nombres sont sur le dessus.

FIG. 34

Pour atteindre l'embout et le venturi, enlevez le couvercle supérieur de l'adoucisseur d'eau. Placez la(les) soupape(s) de dérivation dans la position de dérivation. Assurez-vous que l'adoucisseur d'eau est en mode service (que l'embout et le venturi ne sont pas sous pression). Puis, en tenant d'une main le boîtier de l'embout et du venturi, dévissez le couvercle. Ne desserrez pas le joint torique. Sortez le support de la crépine et la crépine. Puis, enlevez l'embout et le disque de venturi, le joint et le ou les bouchon(s) d'écoulement. Nettoyez soigneusement à l'eau tiède et savonneuse, puis rincez à l'eau fraîche. Prenez soin de nettoyer le dessus et le dessous de l'embout et du disque de venturi. Si nécessaire, utilisez une petite brosse pour enlever le fer ou la saleté. N'égratignez pas, ne déformez pas, etc. les surfaces de l'embout et du venturi.

Remplacez prudemment toutes les pièces dans l'ordre adéquat. Lubrifiez le joint torique avec de la graisse silicone et remplacez-le. Installez et serrez le bouchon à la main, tout en soutenant le boîtier. Ne serrez pas trop, au risque de briser le couvercle ou le boîtier. Placez la(les) soupape(s) de dérivation en position de service (eau douce).

Rechargez l'adoucisseur pour abaisser le niveau d'eau du réservoir. Cette action rechargera complètement l'adoucisseur qui sera prêt à fournir de l'eau adoucie. Vérifiez le niveau d'eau du réservoir en regardant dans le puits à saumure. Si son niveau ne s'abaisse pas après une recharge, le problème n'est pas résolu. Composez le 1-866-986-3223, du lundi au vendredi, entre 8 h et 19 h, HNE.

# Dépannage

## DIAGNOSTICS ÉLECTRONIQUES AUTOMATIQUES

Cet adoucisseur dispose d'une fonction d'autodiagnostic des circuits électriques (à l'exception du courant d'alimentation et du compteur d'eau). L'adoucisseur d'eau surveille les circuits et les composants électroniques pour s'assurer qu'ils fonctionnent bien. En cas de mauvais fonctionnement, l'afficheur indiquera un code d'erreur.

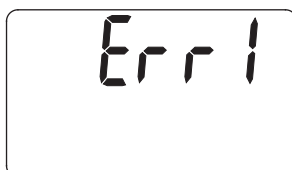


FIG. 35

Pendant qu'un code d'erreur est affiché, tous les boutons sont inopérants à l'exception du bouton PROGRAM (programmer). La fonction PROGRAM (programmer) restera fonctionnelle de façon à ce que le technicien de service puisse procéder aux diagnostics à l'avance manuelle, voir ci-dessous, et mieux isoler le problème.

### Procédure de suppression d'un code d'erreur de l'affichage :

1. Débranchez le bloc d'alimentation électrique de la prise de courant.
2. Corrigez le problème.
3. Rebranchez le bloc d'alimentation électrique.
4. Attendez 8 minutes. Le code d'erreur réapparaîtra si le problème n'est pas corrigé.

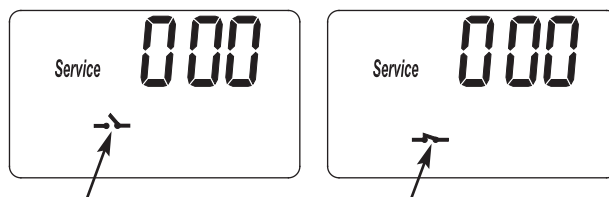
## DIAGNOSTICS PAR AVANCE MANUELLE

Utilisez les procédures suivantes pour faire activer manuellement les cycles de régénération de l'adoucisseur d'eau de manière à vérifier son bon fonctionnement.

Pour ce faire, soulevez le couvercle pour le sel, retirez le couvercle supérieur en détachant les languettes à l'arrière et en le faisant basculer vers l'avant pour observer le fonctionnement du contacteur et de la came durant la rotation de la soupape.

1. Appuyez sur le bouton PROGRAM (programmer) et maintenez-le enfoncé pendant 3 secondes jusqu'à ce que les chiffres « 000 » s'affichent.
2. Ces trois chiffres indiquent le fonctionnement de l'adoucisseur comme suit :
  - 000 (fixe) = l'eau douce n'est pas utilisée, aucun débit dans le compteur.Ouvrez un robinet d'eau douce qui se trouve à proximité.
  - 000 à 140 (continus) = Affichage répétitif pour chaque gallon d'eau passant dans le compteur.

3. Les symboles affichés indiquent le fonctionnement du contacteur de POSITION (voir la figure 36).



Le contacteur est ouvert (la came ne tourne pas)

Le contacteur est fermé (la came tourne)

FIG. 36

4. Utilisez la touche RECHARGE pour faire manuellement avancer la soupape dans chaque cycle et pour vérifier le bon fonctionnement du contacteur.

**REMARQUE :** Assurez-vous que l'eau est en contact avec le sel, et non séparée par un pont de sel (voir la section traitant de la façon de briser un pont de sel.)

5. Pendant que vous vous trouvez dans cet écran de diagnostic, les renseignements suivants sont disponibles et peuvent être utiles pour différentes raisons. Cette information est gardée en mémoire par le microprocesseur dès que le courant parvient au panneau de commande.
  - a. Appuyez sur le bouton  $\triangle$  HAUT pour afficher le nombre de jours pendant lesquels cette commande électronique a été alimentée en électricité.
  - b. Appuyez sur le bouton  $\nabla$  BAS pour afficher le nombre de régénérations amorcées par la commande électronique depuis l'entrée du numéro de code.
6. Appuyez sur le bouton PROGRAM (programmer) et maintenez-le jusqu'à ce que le code de modèle (LL48) s'affiche. Ce code identifie le modèle d'adoucisseur. Si un code incorrect s'affiche, l'adoucisseur utilisera des données de configuration inadéquates.

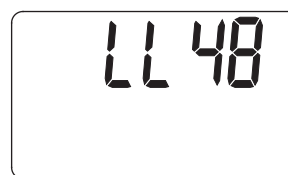


FIG. 37

7. Pour modifier le numéro de code, appuyez sur le bouton  $\triangle$  HAUT ou  $\nabla$  BAS jusqu'à ce que le code adéquat s'affiche.
8. Pour revenir à l'affichage de l'heure actuelle, appuyez sur le bouton PROGRAM (programmer).

# Dépannage

## RÉTABLIR LES RÉGLAGES PAR DÉFAUT

Pour rétablir tous les réglages par défaut du contrôleur (heure, dureté, etc.) :

1. Appuyez sur le bouton PROGRAM (programmer) et maintenez-le jusqu'à ce que l'écran change deux fois pour afficher en clignotant le code du modèle.
2. Appuyez sur le bouton  $\triangle$  HAUT (plusieurs fois si nécessaire) pour afficher « SoS » en clignotant.

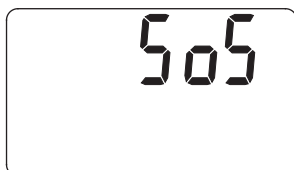


FIG. 38

3. Appuyez une fois sur le bouton PROGRAM (programmer) et le contrôleur électronique redémarrera.
4. Réglez l'heure actuelle, la dureté, etc., tel qu'indiqué aux pages 12 et 13.

## VÉRIFICATION DE LA RÉGÉNÉRATION PAR AVANCE MANUELLE

Cette vérification permet de contrôler le bon fonctionnement du moteur de la soupape, le remplissage du réservoir de saumure, la collecte de la saumure, les débits de régénération et les fonctions d'autres modules de commande. Procédez tout d'abord aux vérifications initiales et aux diagnostics par avance manuelle.

**REMARQUE** : L'afficheur du panneau de commande doit indiquer une heure stable (non clignotante). Si un code d'erreur s'affiche, appuyez d'abord sur le bouton PROGRAM (programmer) pour accéder à l'affichage de diagnostic.

1. Appuyez sur le bouton RECHARGE (recharger) et maintenez-le trois secondes. L'indication RECHARGE commencera à clignoter tandis que la soupape de l'adoucisseur avance de la position service à la position remplissage. Enlevez le couvercle du puits à saumure et, à l'aide d'une lampe électrique, observez l'arrivée d'eau dans le réservoir.

Si l'eau ne pénètre pas dans le réservoir, assurez-vous que l'embout, le venturi, l'ajutage de remplissage, le tube de la saumure ou le tuyau vertical de la soupape de saumure.

2. Après avoir observé le remplissage, appuyez sur le bouton RECHARGE pour amener la soupape de

l'adoucisseur en position de saumurage. L'eau s'écoulera lentement vers le drain. Vérifiez le soutirage de la saumure en dirigeant le faisceau d'une lampe électrique dans le réservoir de saumure en observant si le niveau du liquide baisse de manière significative. Cette opération peut prendre de 15 à 20 minutes.

**REMARQUE** : Assurez-vous que l'eau est en contact avec le sel, et non séparée par un pont de sel (voir la section traitant de la façon de briser un pont de sel.)

Si l'adoucisseur ne soutire pas de saumure, vérifiez les points suivants (du plus probable au moins probable) :

- Embout ou venturi obstrués, voir la section « Nettoyage de l'embout et du venturi ».
- Embout ou venturi mal appuyés sur le joint, ou joint déformé.
- Sièges de soupape qui fuient (voir la section Dépannage).
- La soupape de vidange est bloquée ce qui cause une contre-pression (courbes, plis ou trop soulevée, etc.) Reportez-vous à la section sur le traitement du tuyau de la soupape de vidange.
- Obstruction de la soupape ou du tuyau de saumurage.

**REMARQUE** : Si la pression de l'arrivée d'eau est basse, un tuyau de vidange trop long ou élevée peut causer une contre-pression et arrêter le soutirage de la saumure. Évitez d'acheminer le tuyau de vidange sur une longueur de plus de 9 mètres (30 pieds). Évitez d'élever le tuyau de plus de 2,4 m (8 pi) du plancher.

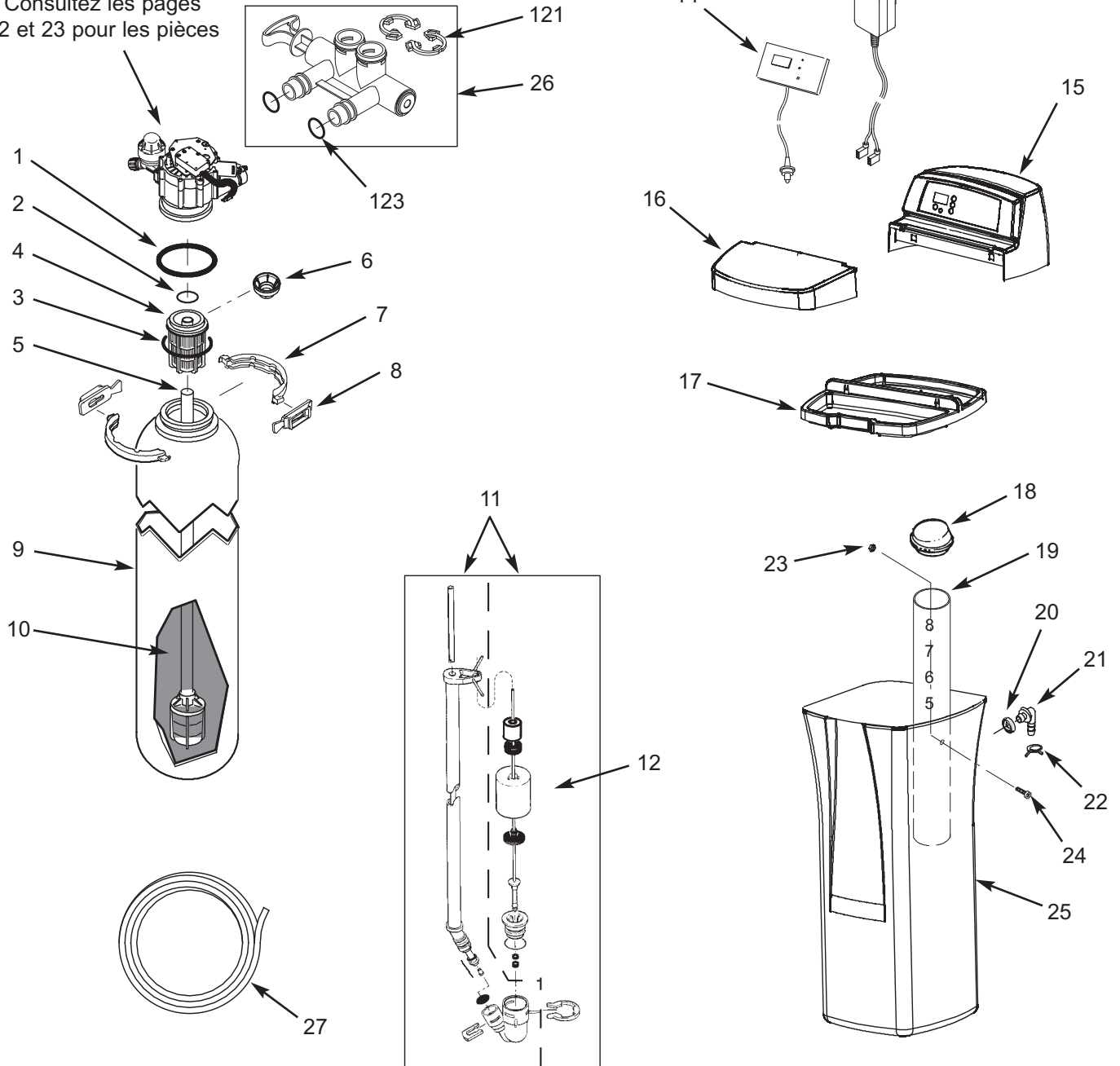
3. Appuyez sur le bouton RECHARGE pour amener la soupape de l'adoucisseur en position de lavage à contre-courant. Assurez-vous que l'eau rejetée vers l'égout coule rapidement du tuyau de vidange. Vérifiez que le drain peut absorber le débit et le volume d'eau. Un débit lent indique un distributeur supérieur, un bouchon d'écoulement de lavage à contre-courant ou un tuyau de vidange obstrués.
4. Appuyez sur le bouton RECHARGE pour amener la soupape de l'adoucisseur en position de rinçage rapide. Assurez-vous que le débit est rapide. Laissez l'adoucisseur procéder au cycle de rinçage pendant quelques minutes pour chasser la saumure encore présente dans le réservoir de résine, suite au contrôle du cycle de saumurage.
5. Pour ramener la soupape de l'adoucisseur en position de service, appuyez sur le bouton RECHARGE.

**Des questions? Composez le numéro sans frais 1-866-986-3223** du lundi au vendredi, entre 8 h et 19 h, HNE ou visitez [www.whirlpoolwatersolutions.com](http://www.whirlpoolwatersolutions.com)

Au moment d'appeler, veuillez être prêt à fournir le numéro de modèle et le numéro de série du produit, qui se trouvent sur l'autocollant d'homologation habituellement situé sur la bordure sous les charnières du couvercle du réservoir de sel.

# Vue éclatée de l'adoucisseur d'eau

**Soupape principal**  
Consultez les pages  
22 et 23 pour les pièces



# Liste de pièces de l'adoucisseur

n° de repère	n° de pièce	Description
–	7112963	Ensemble de joints toriques (comprend les repères 1 à 3)
1	↑	Joint torique, 73 mm x 8,26 mm (2 7/8 po x 3 1/4 po)
2	↑	Joint torique, 20,6 mm x 27 mm (13/16 po x 1 1/16 po)
3	↑	Joint torique, 69,9 mm x 76,2 mm (2 3/4 po x 3 po)
4	7077870	Distributeur du haut
5	7105047	Réservoir à saumure de remplacement
6	7265025	Maille de filtre
–	7331177	Ensemble de collier de serrage du réservoir (comprend 2 fois repères 7 et 8)
7	↑	Section du collier de serrage (2 req.)
8	↑	Agrafe de blocage (2 req.)
9	7247996	Réservoir à résine de 23 cm x 102 cm (10 po x 40 po)
10	0502272	Résine, 0,02 mètre cube (1 pied cube)
11	7310202	Soupape à saumure
12	7327568	Ensemble de flotteur, guide et tige
13	7351054	Bloc d'alimentation électrique, 24V courant continu
14	7335163	Commande électronique (PWA) de remplacement
15	7346588	Couvercle supérieur et plaque frontale (commandez la décalcomanie ci-dessous)
■	7346067	Décalcomanie de plaque frontale

n° de repère	n° de pièce	Description
16	7332131	Couvercle pour le sel (commandez la décalcomanie ci-dessous)
■	7336622	Décalcomanie d'instruction
17	7305299	Pourtour
18	7335901	Couvercle du réservoir à saumure
19	7137824	Ensemble de puits à saumure (incluant l'autocollant de niveau de sel)
–	7331258	Ensemble d'adaptateur du tuyau de débordement (comprend les repères 20 à 22)
20	↑	Passe-fil
21	↑	Adaptateur de tuyau (coude)
22	↑	Collier de serrage de tuyau
–	7331664	Quincaillerie de montage du réservoir à saumure (comprend les repères 23 et 24)
23	↑	Écrou à oreilles, 1/4-20
24	↑	Vis, n° 1/4-20 x 1,6 cm (5/8 po)
25	7305451	Réservoir de saumure de remplacement
26	7214383	Ensemble de soupape de dérivation, 1 po, y compris 2 fois des agrafes et des joints toriques (voir les repères 121 et 123)
27	7139999	Tuyau de vidange, 6 mètres
■	7352555	Manuel de l'utilisateur

■ Non illustré.

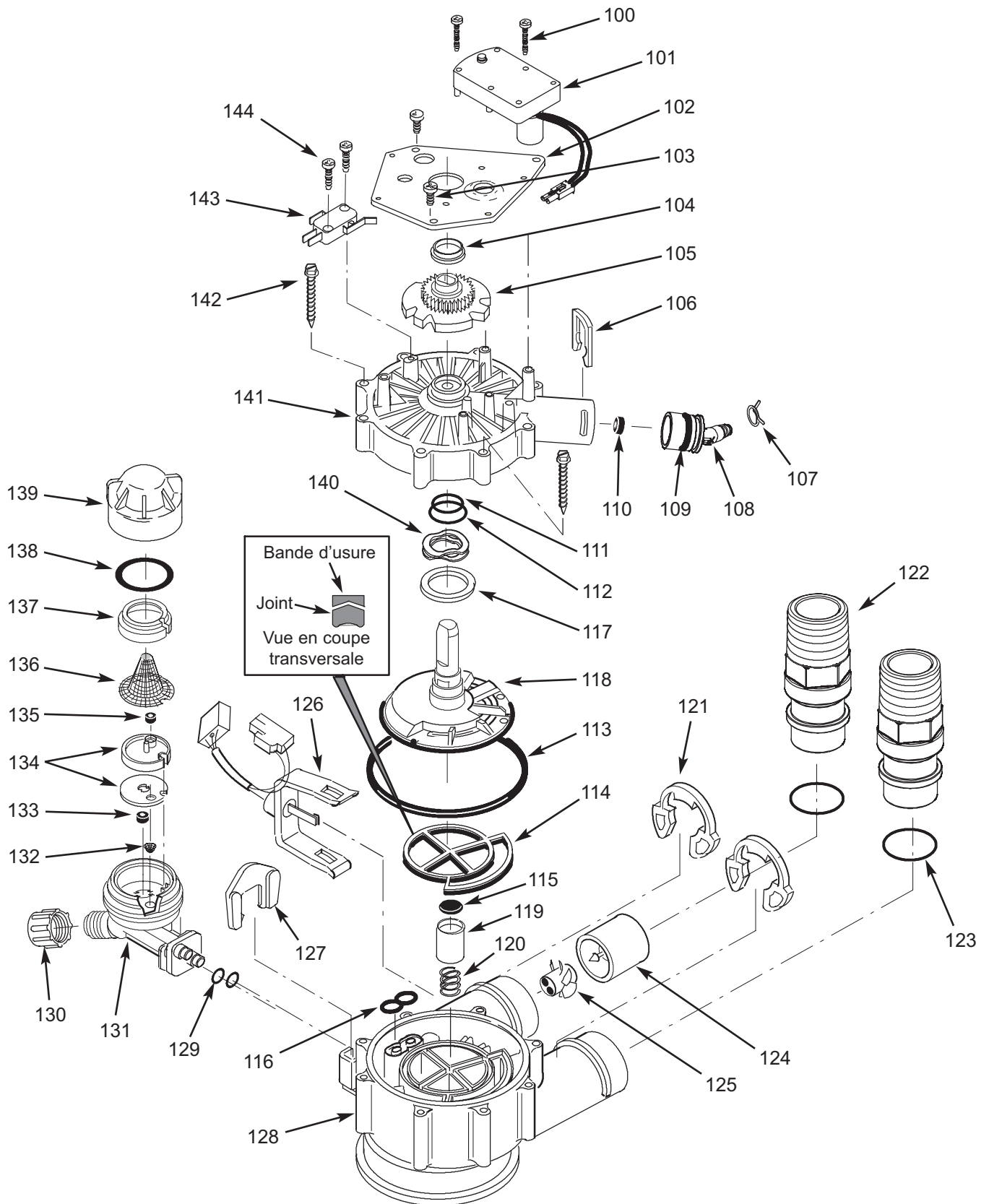
Pour commander des pièces, téléphonez au numéro sans frais 1-866-986-3223, du lundi au vendredi, entre 8 h et 19 h, HNE.

Produit fabriqué et garanti par  
Ecodyne Water Systems  
1890 Woodlane Drive  
Woodbury (MN) 55125

**Des questions? Composez le numéro sans frais 1-866-986-3223** du lundi au vendredi, entre 8 h et 19 h, HNE  
**ou visitez [www.whirlpoolwatersolutions.com](http://www.whirlpoolwatersolutions.com)**

Au moment d'appeler, veuillez être prêt à fournir le numéro de modèle et le numéro de série du produit, qui se trouvent sur l'autocollant d'homologation habituellement situé sur la bordure sous les charnières du couvercle du réservoir de sel.

# Vue éclatée de la soupape



# Liste des pièces de la soupape

n° de repère	n° de pièce	Description
100	7224087	Vis, n° 8-32 x 2,5 cm (1 po) (2 req.)
101	7286039	Moteur (comprend 2 pièces n° 100)
102	7231393	Plaque de moteur
103	0900857	Vis, n° 6-20 x 1 cm (3/8 po) (3 req.)
104	7171250	Roulement
105	7283489	Came et engrenage
-	7331169	Ensemble d'adaptateur du tuyau de vidange (comprend les repères 106 à 110)
106	↑	Agrafe, drain
107	↑	Collier de serrage de tuyau
108	↑	Adaptateur du tuyau de vidange
109	↑	Joint torique, 23,8 mm x 30,2 mm (15/16 po x 1 3/16 po)
110	↑	Bouchon d'écoulement, 2,0 gpm
-	7185487	Ensemble de joints (comprend les repères 111 à 116)
111	↑	Joint torique, 15,9 mm x 20,6 mm (5/8 po x 13/16 po)
112	↑	Joint torique, 28,6 mm x 38,1 mm (1 1/8 po x 1 1/2 po)
113	↑	Joint torique, 114,3 mm x 123,8 mm (4 1/2 po x 4 7/8 po)
114	↑	Joint du rotor
115	↑	Joint
116	↑	Joint, embout et venturi
117	7174313	Roulement, rondelle élastique ondulée
118	7185500	Rotor et disque
-	7342712	Ensemble de bouchon de vidange, 1 po (comprend les repères 115, 119 et 120)
119	↑	Bouchon, joint de vidange
120	↑	Ressort
121	7337589	Agrafe, 1 po, paquet de 4
122	7342704	Adaptateur d'installation, 1 po, paquet de 2, y compris 2 fois des agrafes et joints toriques (voir les repères 121 et 123)

n° de repère	n° de pièce	Description
123	7337597	Joint torique, 27,0 mm x 33,3 mm (1 1/16 po x 1 5/16 po), paquet de 4
-	7290931	Ensemble de turbine et support, y compris 2 joints toriques (voir repère 123) et 1 fois des repères 124 et 125)
124	↑	Support et axe de turbine
125	↑	Turbine
126	7309811	Sonde, faisceau de fils
127	7081201	Dispositif de retenue, embout et venturi
128	7171145	Corps de soupape principal
129	7342649	Joint torique 6,4 mm x 9,5 mm (1/4 po x 3/8 po), paquet de 2
130	7081104	Boîtier, embout et venturi
-	7257454	Ensemble d'embout et venturi (comprend les repères 127, 129 et 131 à 139)
131	1202600	Écrou - bague d'extrémité
132	7095030	Crépine en cône
133	1148800	Bouchon d'écoulement, 0,3 gpm
134	7114533	Joint pour embout et venturi
	7204362	Joint seulement
135	7084607	Bouchon d'écoulement, 0,15 gpm
136	7146043	Crépine
137	7167659	Support pour crépine
138	7170262	Joint torique, 28,6 mm x 34,9 mm (1 1/8 po x 1 3/8 po)
139	7199729	Bouchon
140	7175199	Rondelle élastique ondulée
141	7171161	Couvercle de soupape principal
142	7342681	Vis, n° 10 x 67 mm (2 5/8 po), paquet de 8
143	7305150	Interrupteur
144	7140738	Vis, n° 4-24 x 1,9 cm (3/4 po) (2 req.)
■	3479901	Trousse d'adaptateur, 1 po à 1 1/4 po

■ Non illustré.

Pour commander des pièces, téléphonez au numéro sans frais 1-866-986-3223, du lundi au vendredi, entre 8 h et 19 h, HNE.

Produit fabriqué et garanti par  
Ecodyne Water Systems  
1890 Woodlane Drive  
Woodbury (MN) 55125

**Des questions? Composez le numéro sans frais 1-866-986-3223** du lundi au vendredi, entre 8 h et 19 h, HNE  
**ou visitez [www.whirlpoolwatersolutions.com](http://www.whirlpoolwatersolutions.com)**

Au moment d'appeler, veuillez être prêt à fournir le numéro de modèle et le numéro de série du produit, qui se trouvent sur l'autocollant d'homologation habituellement situé sur la bordure sous les charnières du couvercle du réservoir de sel.